

СОКОЛ

СТРОИТЕЛЬНЫЕ СИСТЕМЫ



КОНСТРУКЦИИ ФАСАДНЫЕ
СВЕТОПРОЗРАЧНЫЕ

МП-40

СОДЕРЖАНИЕ

Раздел 1. Описание

Описание системы 01-01

Раздел 2. Номенклатура

Номенклатура алюминиевых профилей 02-01

Номенклатура комплектующих. Алюминиевые детали 02-04

Номенклатура комплектующих. Уплотнители резиновые 02-11

Номенклатура комплектующих. Профили термовставок 02-12

Номенклатура комплектующих. Монтажные пластины и монтажный кронштейн 02-12

Номенклатура комплектующих для влагоотвода, гидро- пароизоляции и для герметизации 02-12

Номенклатура комплектующих. Пластины и подкладка под заполнение 02-13

Номенклатура комплектующих. Крепежные изделия 02-13

Раздел 3. Применяемость профилей

Карта применяемости закладных 03-01

Раздел 4. Основные сечения

Вертикальный витраж. Сечение по стойке. Вид изнутри 04-01

Вертикальный витраж. Поворот на угол 90°. Сечение по стойке. Вид изнутри 04-02

Вертикальный витраж. Поворот на угол 30°, 60°, 90°. Сечение по стойке. Вид изнутри 04-03

Вертикальный витраж. Сечение по ригелю. Вид изнутри 04-06

Боковое примыкание к стене. Сечение по стойке. Вид изнутри 04-07

Встраивание окна серии МП-45. Сечение по стойке. Вид изнутри 04-12

Встраивание окна серии МП-640. Сечение по стойке. Вид изнутри 04-14

Встраивание окна серии МП-640. Версия 2.0. Сечение по стойке. Вид изнутри 04-16

Встраивание окна серии МП-58. Сечение по стойке. Вид изнутри 04-17

Встраивание окна серии МП-65. Сечение по стойке. Вид изнутри 04-18

Встраивание двери серии МП-45. Сечение по стойке. Вид изнутри 04-21

Встраивание двери серии МП-65. Сечение по стойке. Вид изнутри 04-24

Межэтажная отсечка 04-28

Раздел 5. Мех. обработка и сборка конструкций

Крепление стоек к верхним/нижним монтажным пластинам 05-01

Соединение стоек при навесном креплении. Подвижный узел крепления 05-02

Соединение стоек при навесном креплении. Неподвижный узел крепления 05-03

Крепление ригелей. Т-образное крепление ригеля к стойке 05-05

Крепление ригелей. Т-образное крепление наклонного ригеля к стойке 05-06

Узлы крепления для навесного остекления 05-07

СОДЕРЖАНИЕ (продолжение)

Раздел 6. Варианты заполнений, остекление

Варианты заполнений	06-01
Таблица остекления	06-01
Установка пластин и подкладок под заполнение	06-02

Раздел 7. Отвод влаги и вентиляция

Установка влагоотводника МПУ-4010	07-01
Одноуровневый отвод влаги	07-01
Установка капельника МПУ-4011	07-02
Схема вентиляции и отвод влаги	07-03

Раздел 8. Спецификация конструкции

Расчет витража	08-01
----------------	-------

Раздел 9. Сертификаты

Сертификат соответствия требованиям ГОСТ Р 53308-2009	09-01
---	-------

Раздел 10. Заключение

ОПИСАНИЕ СИСТЕМЫ

Фасадная серия МП-40 предназначена для ограждения фасадов жилых, общественных и производственных зданий вертикальными и наклонными наружу светопрозрачными конструкциями. Крепление ригеля к стойке осуществляется встык. В качестве стоек и ригелей используются профили МП-4001...МП-4009.

Ширина лицевой поверхности профилей – 40 мм. Высота сечения профилей от 43 до 138 мм.

Профили прессуются из сплава 6060 по ГОСТ-22233-2018 "Профили прессованные из алюминиевых сплавов для светопрозрачных ограждающих конструкций. Технические условия". В качестве защитно-декоративного элемента используется полимерно-порошковое покрытие цвет которого подбирается по каталогу RAL.

Используемое заполнение:

– светопрозрачное: витринное стекло толщиной от 4 мм по ГОСТ 111-2014 "Стекло листовое бесцветное. Технические условия"; однокамерные и двухкамерные стеклопакеты толщиной до 44 мм по ГОСТ 24866-2014 "Стеклопакеты клееные. Технические условия". Проектирование и монтаж производится согласно СН 481-75 "Инструкция по проектированию, монтажу и эксплуатации стеклопакетов", с обязательным применением опорных подкладок.

– несветопрозрачное: заполнение от 4 мм до 44 мм.

Серия позволяет изготавливать навесные фасады, крепление которых к несущим конструкциям осуществляется при помощи стальных монтажных узлов.

В данную серию интегрируются все встраиваемые конструкции строительной системы "СОКОЛ".

Серия укомплектована:

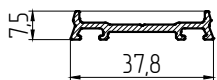
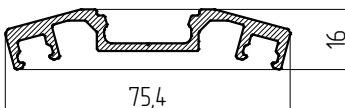
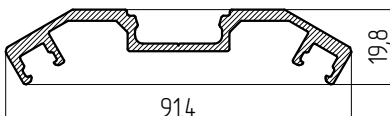
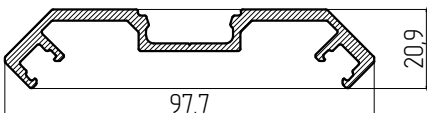
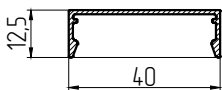
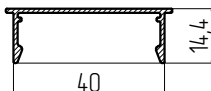
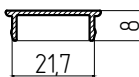
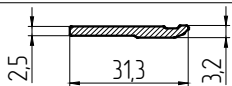
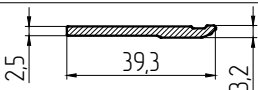
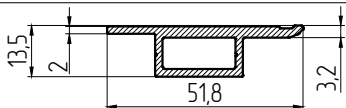
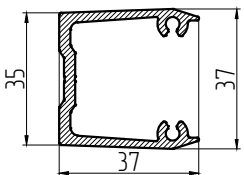
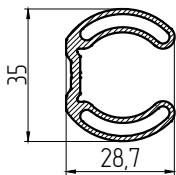
- уплотнителями на основе EPDM и ТЭП – резина тип 1б ГОСТ 30778-2001 "Прокладки уплотняющие из эластомерных материалов для оконных и дверных блоков. Технические условия";
- пластмассовыми изделиями из ПВХ – ГОСТ 30673-2013 "Профили поливинилхлоридные для оконных и дверных блоков. Технические условия";
- полиэтиленом – сорт 1 ГОСТ 16338-85 "Полиэтилен низкого давления. Технические условия (с Изменением №1)";
- крепежными изделиями: из оцинкованной и нержавеющей стали;
- во внутреннем слое пароизоляции;
- креплением в проеме по ГОСТ 30971-2012 "Швы монтажные узлов примыканий оконных (дверных) блоков к стеновым проемам. Общие технические условия".

Разработчик системы оставляет за собой право вносить дополнения и изменения, связанные с дальнейшим улучшением и развитием системы с целью повышения качества и технического уровня. Все права на материалы данного каталога принадлежат разработчику системы, запрещается их несанкционированное использование.

НОМЕНКЛАТУРА АЛЮМИНИЕВЫХ ПРОФИЛЕЙ.

Наименование/ артикул для заказа	$R_{\text{внеш.}}$ мм	$I_x, \text{см}^4$ $W_x, \text{см}^3$	$I_y, \text{см}^4$ $W_y, \text{см}^3$	Наименование/ артикул для заказа	$R_{\text{внеш.}}$ мм	$I_x, \text{см}^4$ $W_x, \text{см}^3$	$I_y, \text{см}^4$ $W_y, \text{см}^3$	Наименование/ артикул для заказа	$R_{\text{внеш.}}$ мм	$I_x, \text{см}^4$ $W_x, \text{см}^3$	$I_y, \text{см}^4$ $W_y, \text{см}^3$
МП-4001/750001 Стойка/ригель	276,17	$\frac{10,30}{3,78}$	$\frac{6,36}{3,18}$	МП-4002/750002 Стойка/ригель	304,17	$\frac{19,49}{5,54}$	$\frac{7,83}{3,91}$	МП-4003/750003 Стойка/ригель	340,17	$\frac{39,66}{9,07}$	$\frac{9,92}{4,96}$
МП-4004/750004 Стойка/ригель	376,17	$\frac{67,27}{12,72}$	$\frac{11,96}{5,98}$	МП-4005/750005 Стойка/ригель	390,17	$\frac{80,86}{14,36}$	$\frac{13,27}{6,63}$	МП-4006/750006 Стойка/ригель	408,17	$\frac{100,55}{16,54}$	$\frac{14,90}{7,45}$
МП-4007/750007 Стойка/ригель	424,17	$\frac{122,17}{18,90}$	$\frac{16,69}{8,35}$	МП-4008/750008 Стойка/ригель	446,17	$\frac{161,01}{23,09}$	$\frac{19,88}{9,94}$	МП-4009/750009 Стойка/ригель	466,17	$\frac{205,42}{26,91}$	$\frac{22,17}{11,09}$

НОМЕНКЛАТУРА АЛЮМИНИЕВЫХ ПРОФИЛЕЙ.

<p>Наименование/артикул для заказа</p> <p>МП-4030/750020</p> <p>Прижимная планка для стоек/ригелей</p> 		<p>Наименование/артикул для заказа</p> <p>МПСК-6041/700370</p> <p>Прижимная планка для стоек при организации поворотов витража 30°</p> 																	
<p>Наименование/артикул для заказа</p> <p>МПСК-6042/700371</p> <p>Прижимная планка для стоек при организации поворотов витража 60°</p> 		<p>Наименование/артикул для заказа</p> <p>МПСК-6043/700372</p> <p>Прижимная планка для стоек при организации поворотов витража 90°</p> 																	
<p>Наименование/артикул для заказа</p> <p>МП-4031/750021</p> <p>Крышка для стоек/ригелей</p> 	<p>Р_{внеш.}, мм</p> <p>131,45</p>	<p>Наименование/артикул для заказа</p> <p>МП-4031-01/750128</p> <p>Крышка для стоек</p> 	<p>Р_{внеш.}, мм</p> <p>146,58</p>	<p>Наименование/артикул для заказа</p> <p>МПСК-6040/700419</p> <p>Крышка для прижимных планок МПСК-6041, МПСК-6042, МПСК-6043</p> 	<p>Р_{внеш.}, мм</p> <p>77,95</p>														
<p>Наименование/артикул для заказа</p> <p>МП-4032/750022</p> <p>Подкладка под заполнение 20,22,24,26 мм</p> 	<p>Наименование/артикул для заказа</p> <p>МП-4033/750023</p> <p>Подкладка под заполнение 28,30,32,34,36,38 мм</p> 	<p>Наименование/артикул для заказа</p> <p>МП-4034/750651</p> <p>Подкладка под заполнение 40,42,44 мм</p> 																	
<p>Наименование/артикул для заказа</p> <p>МП-4041/750018</p> <p>Закладная для Т-образного соединения ригеля со стойкой</p> 	<table border="1"> <tr> <td>I_x, CM^4</td> <td>I_y, CM^4</td> </tr> <tr> <td>W_x, CM^3</td> <td>W_y, CM^3</td> </tr> <tr> <td>6,10</td> <td>4,30</td> </tr> <tr> <td>3,30</td> <td>1,87</td> </tr> </table>	I_x, CM^4	I_y, CM^4	W_x, CM^3	W_y, CM^3	6,10	4,30	3,30	1,87	<p>Наименование/артикул для заказа</p> <p>МП-4042/750019</p> <p>Закладная для Т-образного соединения наклонного ригеля со стойкой</p> 	<table border="1"> <tr> <td>I_x, CM^4</td> <td>I_y, CM^4</td> </tr> <tr> <td>W_x, CM^3</td> <td>W_y, CM^3</td> </tr> <tr> <td>2,99</td> <td>1,90</td> </tr> <tr> <td>1,71</td> <td>1,12</td> </tr> </table>	I_x, CM^4	I_y, CM^4	W_x, CM^3	W_y, CM^3	2,99	1,90	1,71	1,12
I_x, CM^4	I_y, CM^4																		
W_x, CM^3	W_y, CM^3																		
6,10	4,30																		
3,30	1,87																		
I_x, CM^4	I_y, CM^4																		
W_x, CM^3	W_y, CM^3																		
2,99	1,90																		
1,71	1,12																		

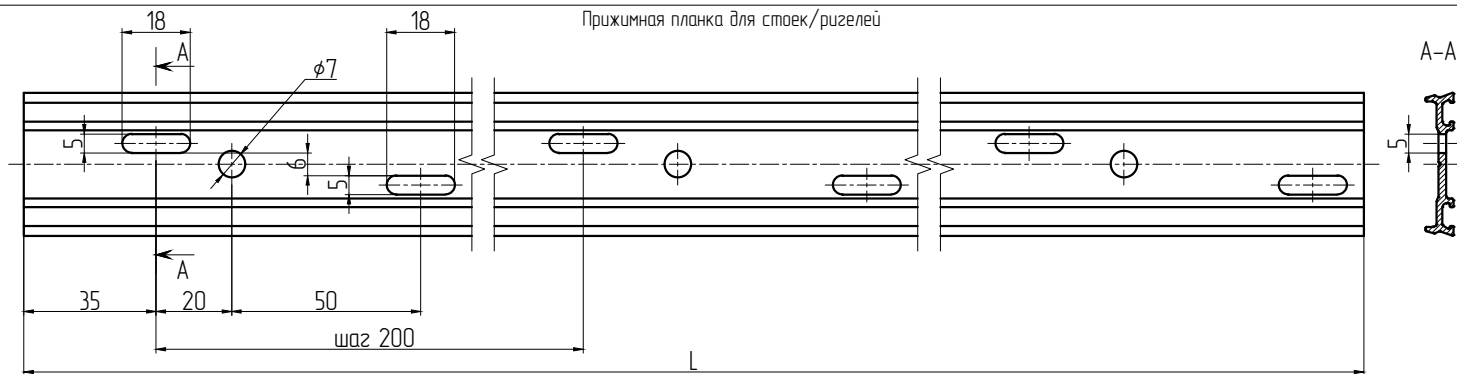
НОМЕНКЛАТУРА АЛЮМИНИЕВЫХ ПРОФИЛЕЙ. МАСШТАБ СЕЧЕНИЙ 1:2																			
Наименование/ артикул для заказа		I_x, CM^4	I_y, CM^4	Наименование/ артикул для заказа		I_x, CM^4	I_y, CM^4	Наименование/ артикул для заказа		I_x, CM^4	I_y, CM^4	Наименование/ артикул для заказа		I_x, CM^4	I_y, CM^4				
		W_x, CM^3	W_y, CM^3			W_x, CM^3	W_y, CM^3			W_x, CM^3	W_y, CM^3			W_x, CM^3	W_y, CM^3				
МП-4051/750011		5,49 3,23	3,11 1,75	МП-4052/750012		12,69 5,29	3,73 2,10	МП-4053/750013		27,11 8,27	4,51 2,54	МП-4054/750014		48,68 11,69	5,29 2,98				
Закладная (L=250 мм) для соединения стоек МП-4001 между собой при навесном остеклении, (L=80 мм) для крепления стоек МП-4001 к верхней/нижней монтажной пластине при остеклении в проем и (L=стойки) для усиления стойки МП-4001				Закладная (L=250 мм) для соединения стоек МП-4002 между собой при навесном остеклении, (L=80 мм) для крепления стоек МП-4002 к верхней/нижней монтажной пластине при остеклении в проем и (L=стойки) для усиления стойки МП-4002				Закладная (L=250 мм) для соединения стоек МП-4003 между собой при навесном остеклении, (L=80 мм) для крепления стоек МП-4003 к верхней/нижней монтажной пластине при остеклении в проем и (L=стойки) для усиления стойки МП-4003				Закладная (L=250 мм) для соединения стоек МП-4004 между собой при навесном остеклении, (L=80 мм) для крепления стоек МП-4004 к верхней/нижней монтажной пластине при остеклении в проем и (L=стойки) для усиления стойки МП-4004							
МП-4055/750015		60,77 13,46	5,86 3,30	МП-4056/750016		77,11 15,53	6,29 3,54	МП-4057/750017		93,74 17,47	6,67 3,76								
Закладная (L=250 мм) для соединения стоек МП-4005, а так же МП-4008 между собой при навесном остеклении, (L=80 мм) для крепления стойки МП-4005, а так же МП-4008 к верхней/нижней монтажной пластине при остеклении в проем и (L=стойки) для усиления стойки МП-4005, а так же МП-4008				Закладная (L=250 мм) для соединения стоек МП-4006, а так же МП-4009 между собой при навесном остеклении, (L=80 мм) для крепления стойки МП-4006, а так же МП-4009 к верхней/нижней монтажной пластине при остеклении в проем и (L=стойки) для усиления стойки МП-4006, а так же МП-4009				Закладная (L=250 мм) для соединения стоек МП-4007 между собой при навесном остеклении, (L=80 мм) для крепления стоек МП-4007 к верхней/нижней монтажной пластине при остеклении в проем и (L=стойки) для усиления стойки МП-4007											
МП-50352/700120		$R_{\text{внеш.}}$ мм		МП-50352-01/700121		$R_{\text{внеш.}}$ мм		МП-50352-02/700122		$R_{\text{внеш.}}$ мм		МП-50352-03/700123		$R_{\text{внеш.}}$ мм					
Дистанционер (18 мм)		119,62		Дистанционер (26 мм)		151,62		Дистанционер (11 мм)		91,62		Дистанционер (7 мм)		65,28					
МП-5051/700134				МП-Уголок 20x20x1,5-DIN(C)/700146				$R_{\text{внеш.}}$ мм				МП-Уголок 30x15x1,5-МП/750633				$R_{\text{внеш.}}$ мм			
Трубка. Применяется при креплении стойки к навесному монтажному кронштейну МП-4080				Уголок для организации примыкания				78,91				Уголок для организации примыкания				88,61			

НОМЕНКЛАТУРА КОМПЛЕКТУЮЩИХ. АЛЮМИНИЕВЫЕ ДЕТАЛИ. МАСШТАБ СЕЧЕНИЙ 1:2

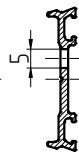
Наименование/артикул для заказа

МП-4030 ДО L=6000 мм/750095

Прижимная планка для стоек/ригелей



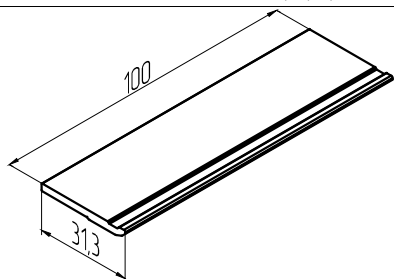
A-A



Наименование/артикул для заказа

МП-4032 L=100 мм/750075

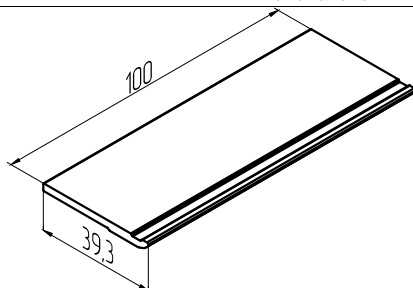
Подкладка под заполнение 20,22,24,26 мм



Наименование/артикул для заказа

МП-4033 L=100 мм/750076

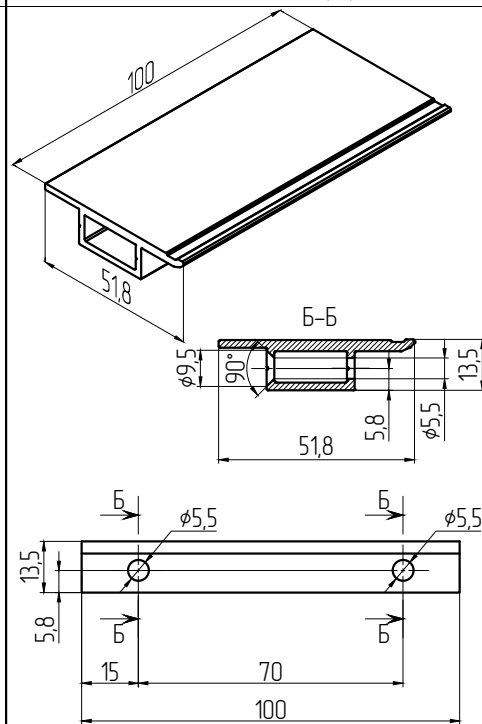
Подкладка под заполнение 28,30,32,34,36,38 мм



Наименование/артикул для заказа

МП-4034/750652

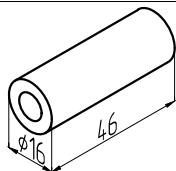
Подкладка под заполнение 40,42,44 мм



Наименование/артикул для заказа

МП-5051 L=46 мм/750060

Трубка. Применяется при креплении стойки к навесному монтажному кронштейну МП-4080



НОМЕНКЛАТУРА КОМПЛЕКТУЮЩИХ. АЛЮМИНИЕВЫЕ ДЕТАЛИ. МАСШТАБ СЕЧЕНИЙ 1:2

Наименование/артикул для заказа	Наименование/артикул для заказа	Наименование/артикул для заказа
<p>МП-4041 L=34 мм $\phi 4,2$ мм/750097 Закладная для Т-образного соединения ригеля МП-4001 со стойкой</p>	<p>МП-4041 L=48 мм $\phi 4,2$ мм/750098 Закладная для Т-образного соединения ригеля МП-4002 со стойкой</p>	<p>МП-4041 L=65,6 мм $\phi 4,2$ мм/750099 Закладная для Т-образного соединения ригеля МП-4003 со стойкой</p>
<p>МП-4041 L=83,3 мм $\phi 4,2$ мм/750100 Закладная для Т-образного соединения ригеля МП-4004 со стойкой</p>	<p>МП-4041 L=90,3 мм $\phi 4,2$ мм/750101 Закладная для Т-образного соединения ригеля МП-4005 со стойкой</p>	<p>МП-4041 L=99,3 мм $\phi 4,2$ мм/750102 Закладная для Т-образного соединения ригеля МП-4006 со стойкой</p>
<p>МП-4041 L=107,3 мм $\phi 4,2$ мм/750103 Закладная для Т-образного соединения ригеля МП-4007 со стойкой</p>	<p>МП-4041 L=118,3 мм $\phi 4,2$ мм/750104 Закладная для Т-образного соединения ригеля МП-4008 со стойкой</p>	<p>МП-4041 L=127,8 мм $\phi 4,2$ мм/750105 Закладная для Т-образного соединения ригеля МП-4009 со стойкой</p>

НОМЕНКЛАТУРА КОМПЛЕКТУЮЩИХ. АЛЮМИНИЕВЫЕ ДЕТАЛИ. МАСШТАБ СЕЧЕНИЙ 1:2

Наименование/артикул для заказа	Наименование/артикул для заказа	Наименование/артикул для заказа
<p>МП-4041 L=34 мм ϕ6 мм/750077 Закладная для Т-образного соединения ригеля МП-4001 со стойкой</p>	<p>МП-4041 L=48 мм ϕ6 мм/750078 Закладная для Т-образного соединения ригеля МП-4002 со стойкой</p>	<p>МП-4041 L=65,6 мм ϕ6 мм/750079 Закладная для Т-образного соединения ригеля МП-4003 со стойкой</p>
<p>МП-4041 L=83,3 мм ϕ6 мм/750080 Закладная для Т-образного соединения ригеля МП-4004 со стойкой</p>	<p>МП-4041 L=90,3 мм ϕ6 мм/750081 Закладная для Т-образного соединения ригеля МП-4005 со стойкой</p>	<p>МП-4041 L=99,3 мм ϕ6 мм/750082 Закладная для Т-образного соединения ригеля МП-4006 со стойкой</p>
<p>МП-4041 L=107,3 мм ϕ6 мм/750083 Закладная для Т-образного соединения ригеля МП-4007 со стойкой</p>	<p>МП-4041 L=118,3 мм ϕ6 мм/750084 Закладная для Т-образного соединения ригеля МП-4008 со стойкой</p>	<p>МП-4041 L=127,8 мм ϕ6 мм/750085 Закладная для Т-образного соединения ригеля МП-4009 со стойкой</p>

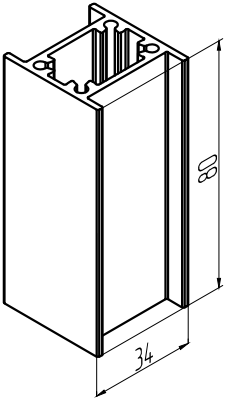
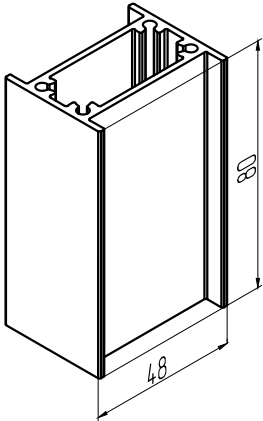
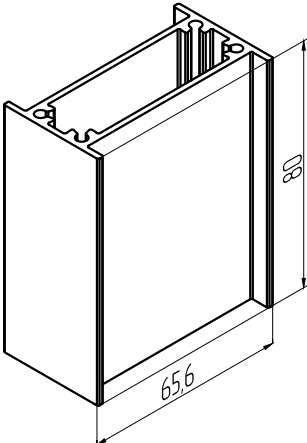
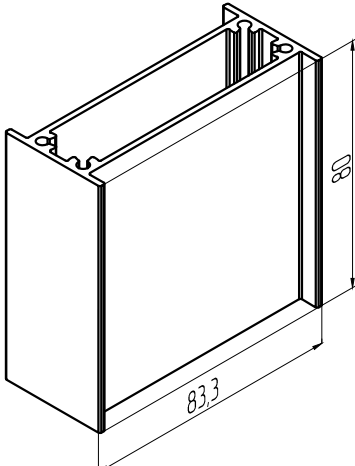
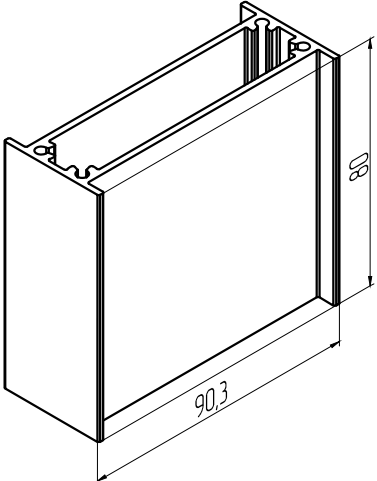
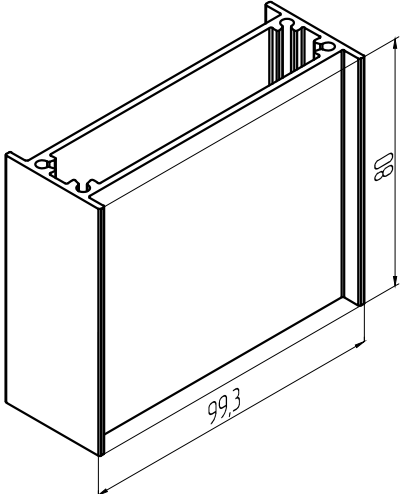
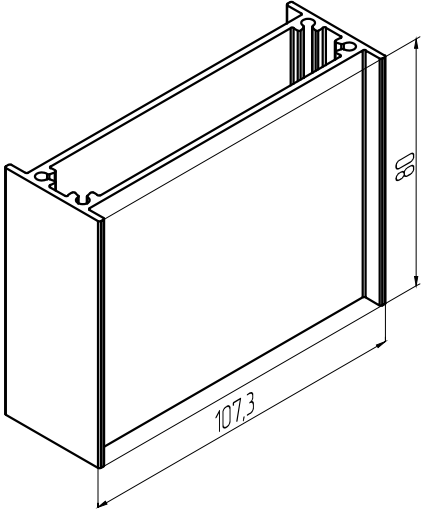
НОМЕНКЛАТУРА КОМПЛЕКТУЮЩИХ. АЛЮМИНИЕВЫЕ ДЕТАЛИ. МАСШТАБ СЕЧЕНИЙ 1:2

Наименование/артикул для заказа	Наименование/артикул для заказа	Наименование/артикул для заказа
<p>МП-4042 L=34 мм $\phi 4,2$ мм/750106</p> <p>Закладная для Т-образного соединения наклонного ригеля МП-4001 со стойкой</p>	<p>МП-4042 L=48 мм $\phi 4,2$ мм/750107</p> <p>Закладная для Т-образного соединения наклонного ригеля МП-4002 со стойкой</p>	<p>МП-4042 L=65,6 мм $\phi 4,2$ мм/750108</p> <p>Закладная для Т-образного соединения наклонного ригеля МП-4003 со стойкой</p>
<p>МП-4042 L=83,3 мм $\phi 4,2$ мм/750109</p> <p>Закладная для Т-образного соединения наклонного ригеля МП-4004 со стойкой</p>	<p>МП-4042 L=90,3 мм $\phi 4,2$ мм/750110</p> <p>Закладная для Т-образного соединения наклонного ригеля МП-4005 со стойкой</p>	<p>МП-4042 L=99,3 мм $\phi 4,2$ мм/750111</p> <p>Закладная для Т-образного соединения наклонного ригеля МП-4006 со стойкой</p>
<p>МП-4042 L=107,3 мм $\phi 4,2$ мм/750112</p> <p>Закладная для Т-образного соединения наклонного ригеля МП-4007 со стойкой</p>	<p>МП-4042 L=118,3 мм $\phi 4,2$ мм/750113</p> <p>Закладная для Т-образного соединения наклонного ригеля МП-4008 со стойкой</p>	<p>МП-4042 L=127,8 мм $\phi 4,2$ мм/750114</p> <p>Закладная для Т-образного соединения наклонного ригеля МП-4009 со стойкой</p>

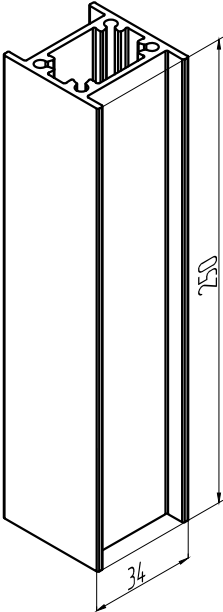
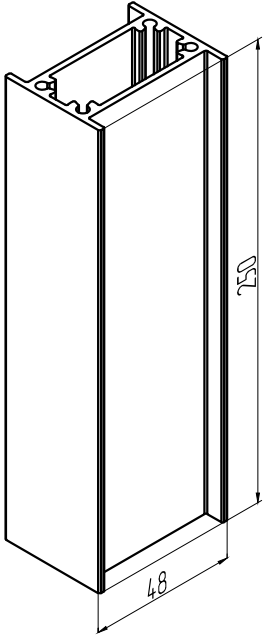
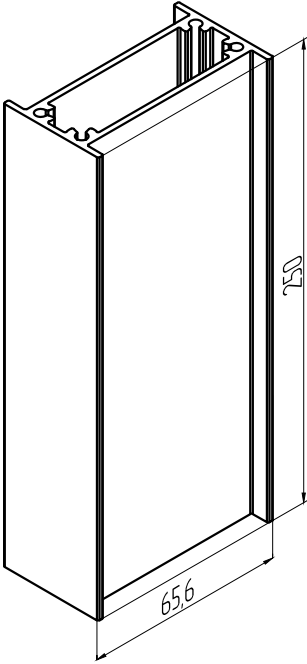
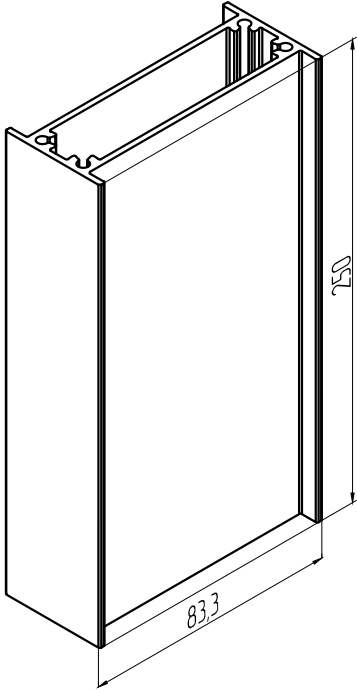
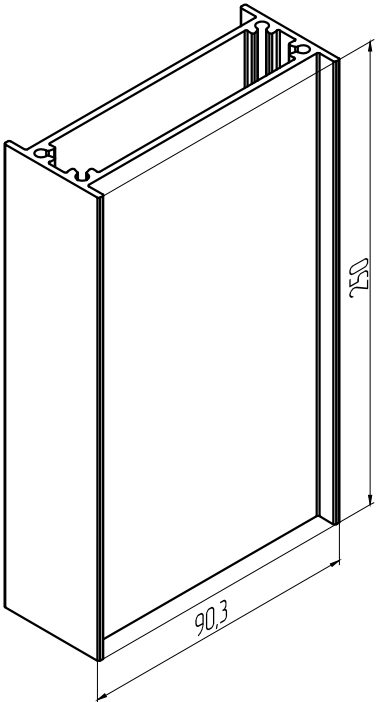
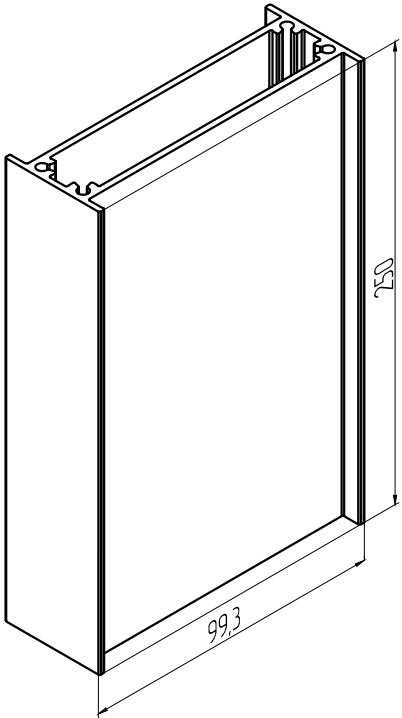
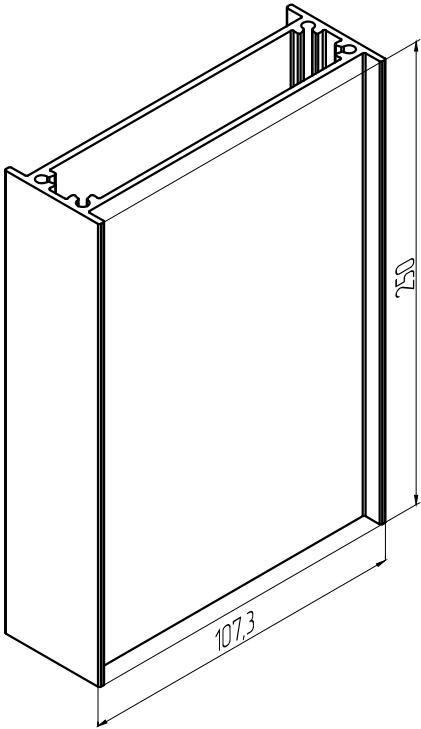
НОМЕНКЛАТУРА КОМПЛЕКТУЮЩИХ. АЛЮМИНИЕВЫЕ ДЕТАЛИ. МАСШТАБ СЕЧЕНИЙ 1:2

Наименование/артикул для заказа	Наименование/артикул для заказа	Наименование/артикул для заказа
<p>МП-4042 L=34 мм φ6 мм/750086 Закладная для Т-образного соединения наклонного ригеля МП-4001 со стойкой</p>	<p>МП-4042 L=48 мм φ6 мм/750087 Закладная для Т-образного соединения наклонного ригеля МП-4002 со стойкой</p>	<p>МП-4042 L=65,6 мм φ6 мм/750088 Закладная для Т-образного соединения наклонного ригеля МП-4003 со стойкой</p>
<p>МП-4042 L=83,3 мм φ6 мм/750089 Закладная для Т-образного соединения наклонного ригеля МП-4004 со стойкой</p>	<p>МП-4042 L=90,3 мм φ6 мм/750090 Закладная для Т-образного соединения наклонного ригеля МП-4005 со стойкой</p>	<p>МП-4042 L=99,3 мм φ6 мм/750091 Закладная для Т-образного соединения наклонного ригеля МП-4006 со стойкой</p>
<p>МП-4042 L=107,3 мм φ6 мм/750092 Закладная для Т-образного соединения наклонного ригеля МП-4007 со стойкой</p>	<p>МП-4042 L=118,3 мм φ6 мм/750093 Закладная для Т-образного соединения наклонного ригеля МП-4008 со стойкой</p>	<p>МП-4042 L=127,8 мм φ6 мм/750094 Закладная для Т-образного соединения наклонного ригеля МП-4009 со стойкой</p>

НОМЕНКЛАТУРА КОМПЛЕКТУЮЩИХ. АЛЮМИНИЕВЫЕ ДЕТАЛИ. МАСШТАБ СЕЧЕНИЙ 1:2

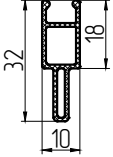
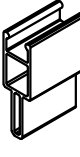
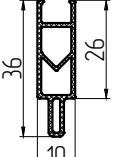
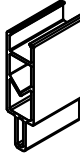
Наименование/артикул для заказа	Наименование/артикул для заказа	Наименование/артикул для заказа	Наименование/артикул для заказа
<p>МП-4051 L=80 мм/750061 Закладная для крепления стойки МП-4001 к верхней/нижней монтажной пластине при остеклении в проем</p> 	<p>МП-4052 L=80 мм/750062 Закладная для крепления стойки МП-4002 к верхней/нижней монтажной пластине при остеклении в проем</p> 	<p>МП-4053 L=80 мм/750063 Закладная для крепления стойки МП-4003 к верхней/нижней монтажной пластине при остеклении в проем</p> 	<p>МП-4054 L=80 мм/750064 Закладная для крепления стойки МП-4004 к верхней/нижней монтажной пластине при остеклении в проем</p> 
<p>МП-4055 L=80 мм/750065 Закладная для крепления стойки МП-4005, а так же МП-4008 к верхней/нижней монтажной пластине при остеклении в проем</p> 	<p>МП-4056 L=80 мм/750066 Закладная для крепления стойки МП-4006, а так же МП-4009 к верхней/нижней монтажной пластине при остеклении в проем</p> 	<p>МП-4057 L=80 мм/750067 Закладная для крепления стойки МП-4007 к верхней/нижней монтажной пластине при остеклении в проем</p> 	

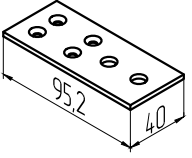
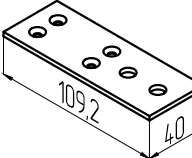
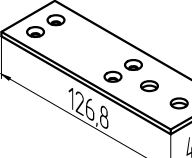
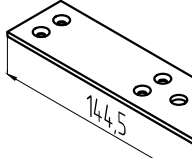
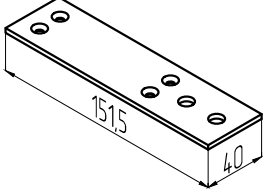
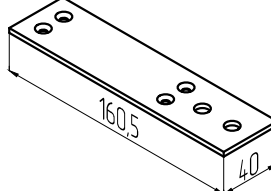
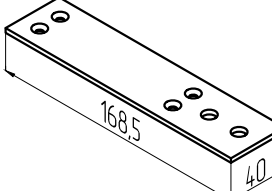
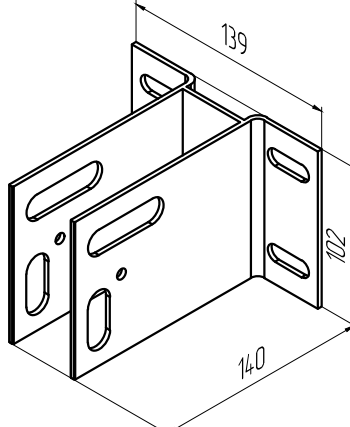
НОМЕНКЛАТУРА КОМПЛЕКТУЮЩИХ. АЛЮМИНИЕВЫЕ ДЕТАЛИ. МАСШТАБ СЕЧЕНИЙ 1:2

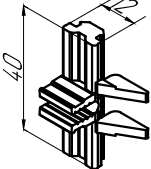
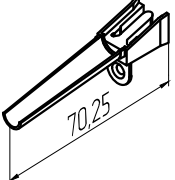
Наименование/артикул для заказа	Наименование/артикул для заказа	Наименование/артикул для заказа	Наименование/артикул для заказа
МП-4051 L=250 мм/750068 Закладная для соединения стоек МП-4001 между собой при навесном остеклении	МП-4052 L=250 мм/750069 Закладная для соединения стоек МП-4002 между собой при навесном остеклении	МП-4053 L=250 мм/750070 Закладная для соединения стоек МП-4003 между собой при навесном остеклении	МП-4054 L=250 мм/750071 Закладная для соединения стоек МП-4004 между собой при навесном остеклении
			
Наименование/артикул для заказа	Наименование/артикул для заказа	Наименование/артикул для заказа	
МП-4055 L=250 мм/750072 Закладная для соединения стоек МП-4005, а так же МП-4008 между собой при навесном остеклении	МП-4056 L=250 мм/750073 Закладная для соединения стоек МП-4006, а так же МП-4009 между собой при навесном остеклении	МП-4057 L=250 мм/750074 Закладная для соединения стоек МП-4007 между собой при навесном остеклении	
			

НОМЕНКЛАТУРА КОМПЛЕКТУЮЩИХ. УПЛОТНИТЕЛИ РЕЗИНОВЫЕ. МАСШТАБ СЕЧЕНИЙ 1:2			
Наименование/артикул для заказа	Наименование/артикул для заказа	Наименование/артикул для заказа	Наименование/артикул для заказа
<p>МПУ "Т"-001ММ/710098</p> <p>Уплотнитель внутренний. Применяется при организации примыкания и при встраивании оконных и дверных конструкций. Материал: ТЭП</p>	<p>МПУ"Е"-001/750617</p> <p>Уплотнитель внутренний. Применяется при организации примыкания и при встраивании оконных и дверных конструкций. Материал: EPDM</p>	<p>МПУ "Т"-301/710109</p> <p>Уплотнитель внутренний. Применяется при организации примыкания и при встраивании оконных и дверных конструкций. Материал: ТЭП</p>	<p>МПУ"Е"-301/750621</p> <p>Уплотнитель внутренний. Применяется при организации примыкания и при встраивании оконных и дверных конструкций. Материал: EPDM</p>
<p>Наименование/артикул для заказа</p> <p>МПУ-4001/750024</p> <p>Уплотнитель наружный для уплотнения заполнения по стойке и по ригелю, а так же для уплотнения узла 30x15x1,5-МП по стойке и по ригелю при организации примыкания. Материал: ТЭП</p>		<p>Наименование/артикул для заказа</p> <p>МПУ-4003/750026</p> <p>Уплотнитель внутренний. Применяется при организации примыкания и при встраивании оконных и дверных конструкций. Материал: ТЭП</p>	
<p>Наименование/артикул для заказа</p> <p>МПУ "Т"-6001/710100</p> <p>Уплотнитель внутренний для уплотнения заполнения по стойке и по ригелю, а так же применяется при организации примыкания и при встраивании оконных и дверных конструкций. Материал: ТЭП</p>	<p>Наименование/артикул для заказа</p> <p>МПУ"Е"-6001/750619</p> <p>Уплотнитель внутренний для уплотнения заполнения по стойке и по ригелю, а так же применяется при организации примыкания и при встраивании оконных и дверных конструкций. Материал: EPDM</p>	<p>Наименование/артикул для заказа</p> <p>МПУ "Т"-6002/710101</p> <p>Уплотнитель внутренний. Применяется при организации примыкания и при встраивании оконных и дверных конструкций. Материал: ТЭП</p>	<p>Наименование/артикул для заказа</p> <p>МПУ"Е"-6002/750620</p> <p>Уплотнитель внутренний. Применяется при организации примыкания и при встраивании оконных и дверных конструкций. Материал: EPDM</p>
<p>МПУ "Т"-6008/710194</p> <p>Уплотнитель внутренний. Применяется при организации примыкания и при встраивании оконных и дверных конструкций. Материал: ТЭП</p>	<p>МПУ"Е"-6008/750626</p> <p>Уплотнитель внутренний. Применяется при организации примыкания и при встраивании оконных и дверных конструкций. Материал: EPDM</p>	<p>МПУ "Т"-6009/710195</p> <p>Уплотнитель внутренний. Применяется при организации примыкания и при встраивании оконных и дверных конструкций. Материал: ТЭП</p>	<p>МПУ"Е"-6009/750627</p> <p>Уплотнитель внутренний. Применяется при организации примыкания и при встраивании оконных и дверных конструкций. Материал: EPDM</p>
<p>МПУ"Е"-64002/750612</p> <p>Уплотнитель для уплотнения зазора между стойкой/ригелем и рамой при встраивании в витраж оконных и дверных конструкций. Материал: EPDM</p>		<p>МПУ"Е"-64004/750616</p> <p>Уплотнитель для уплотнения зазора между стойкой/ригелем и рамой при встраивании в витраж оконных и дверных конструкций. Материал: EPDM</p>	

НОМЕНКЛАТУРА КОМПЛЕКТУЮЩИХ. ПРОФИЛИ ВСТАВОК ДИСТАНЦИОННЫХ. МАСШТАБ СЕЧЕНИЙ 1:2		
Наименование/артикул для заказа	Наименование/артикул для заказа	Наименование/артикул для заказа
<p>МПУ-032-07/710019</p> <p>Вставка дистанционная 7 мм. Материал: ПВХ</p>	<p>МПУ-032-14/710017</p> <p>Вставка дистанционная 14 мм. Материал: ПВХ</p>	<p>МПУ-032-18/710018</p> <p>Вставка дистанционная 18 мм. Материал: ПВХ</p>
<p>МПУ-032-26/710020</p> <p>Вставка дистанционная 26 мм. Материал: ПВХ</p>	<p>МПУ-032-33/710022</p> <p>Вставка дистанционная 33 мм. Материал: ПВХ</p>	<p>МПУ-032-41/710023</p> <p>Вставка дистанционная 41 мм. Материал: ПВХ</p>

НОМЕНКЛАТУРА КОМПЛЕКТУЮЩИХ. ПРОФИЛИ ТЕРМОВСТАВОК. МАСШТАБ СЕЧЕНИЙ 1:2	
Наименование/артикул для заказа	Наименование/артикул для заказа
<p>МПУ-4091/750028</p> <p>Термовставка. Применяется при толщине заполнения 24, 26, 28, 30 мм. Материал: ПВХ</p>  	<p>МПУ-4092/750029</p> <p>Термовставка. Применяется при толщине заполнения 32, 34, 36, 38, 40, 42, 44 мм. Материал: ПВХ</p>  

НОМЕНКЛАТУРА КОМПЛЕКТУЮЩИХ. МОНТАЖНЫЕ ПЛАСТИНЫ И МОНТАЖНЫЙ КРОНШТЕЙН			
Наименование/артикул для заказа	Наименование/артикул для заказа	Наименование/артикул для заказа	Наименование/артикул для заказа
<p>МПУ-4071/750031</p> <p>Монтажная пластина. Применяется для крепления закладной МП-4051 L=80 мм и стойки МП-4001 к верхней/нижней плите перекрытия при остеклении в проем и при навесном остеклении. Материал: сталь</p> 	<p>МПУ-4072/750032</p> <p>Монтажная пластина. Применяется для крепления закладной МП-4052 L=80 мм и стойки МП-4002 к верхней/нижней плите перекрытия при остеклении в проем и при навесном остеклении. Материал: сталь</p> 	<p>МПУ-4073/750033</p> <p>Монтажная пластина. Применяется для крепления закладной МП-4053 L=80 мм и стойки МП-4003 к верхней/нижней плите перекрытия при остеклении в проем и при навесном остеклении. Материал: сталь</p> 	<p>МПУ-4074/750034</p> <p>Монтажная пластина. Применяется для крепления закладной МП-4054 L=80 мм и стойки МП-4004 к верхней/нижней плите перекрытия при остеклении в проем и при навесном остеклении. Материал: сталь</p> 
<p>МПУ-4075/750035</p> <p>Монтажная пластина. Применяется для крепления закладной МП-4055 L=80 мм и стойки МП-4005, а так же МП-4008 к верхней/нижней плите перекрытия при остеклении в проем и при навесном остеклении. Материал: сталь</p> 	<p>МПУ-4076/750036</p> <p>Монтажная пластина. Применяется для крепления закладной МП-4056 L=80 мм и стойки МП-4006, а так же МП-4009 к верхней/нижней плите перекрытия при остеклении в проем и при навесном остеклении. Материал: сталь</p> 	<p>МПУ-4077/750037</p> <p>Монтажная пластина. Применяется для крепления закладной МП-4057 L=80 мм и стойки МП-4007 к верхней/нижней плите перекрытия при остеклении в проем и при навесном остеклении. Материал: сталь</p> 	<p>МПУ-4080/750027</p> <p>Монтажный кронштейн. Применяется для крепления стоек к плите перекрытия при навесном остеклении. Материал: сталь</p> 

НОМЕНКЛАТУРА КОМПЛЕКТУЮЩИХ ДЛЯ ВЛАГООТВОДА, ГИДРО- И ПАРОИЗОЛЯЦИИ И ДЛЯ ГЕРМЕТИЗАЦИИ	
Наименование/артикул для заказа	Наименование/артикул для заказа
<p>МПУ-4010/750038</p> <p>Влагоотводник. Устанавливается на ригеле. Материал: EPDM</p> 	<p>МПУ-4011/750030</p> <p>Капельник. Применяется для отвода влаги со стойки за плоскость прижимной планки. Материал: ПВХ</p> 



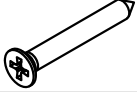
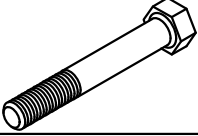




Наименование/артикул для заказа	Наименование/артикул для заказа	Наименование
<p>ЛМ (л.) 35x1 мм/750059</p> <p>Герметизирующая самоклеящаяся бутиловая лента. Применяется для гидро- и пароизоляции (устанавливается под прижимной планкой)</p> 	<p>ЛМ (л.) 250x1 мм/700436</p> <p>Герметизирующая самоклеящаяся бутиловая лента. Применяется для гидро- и пароизоляции (используется при примыкании конструкции в проем)</p> 	<p>Вкладыш</p> <p>Вкладыш для обеспечения герметизации стыка профилей (толщина 1 мм). Применяется при навесном креплении. Материал: оцинк. сталь</p> 

НОМЕНКЛАТУРА КОМПЛЕКТУЮЩИХ. ПЛАСТИНЫ И ПОДКЛАДКА ПОД ЗАПОЛНЕНИЕ. МАСШТАБ СЕЧЕНИЙ 1:2			
Наименование/артикул для заказа	Наименование/артикул для заказа	Наименование/артикул для заказа	Наименование/артикул для заказа
<p>МПУ-012/710122 Пластина под заполнение 20,22,24 мм. Материал: ПВХ</p>	<p>МПУ-012-01/710123 Пластина под заполнение 20,22,24 мм. Материал: ПВХ</p>	<p>МПУ-013/710126 Пластина под заполнение 26,28,32 мм. Материал: ПВХ</p>	<p>МПУ-013-01/710127 Пластина под заполнение 26,28,32 мм. Материал: ПВХ</p>
<p>МПУ-014/710003 Пластина под заполнение 4,6,8,10,12 мм. Материал: ПВХ</p>	<p>МПУ-014-01/710004 Пластина под заполнение 4,6,8,10,12 мм. Материал: ПВХ</p>	<p>МПУ-014-04/710005 Подкладка под заполнение 4,6,8,10,12 мм. Материал: ПВХ</p>	<p>Пластина 100x42x1/700487 Пластина под заполнение 34,36,38,40,42,44 мм. Материал: ПВХ</p>

НОМЕНКЛАТУРА КОМПЛЕКТУЮЩИХ. КРЕПЁЖНЫЕ ИЗДЕЛИЯ

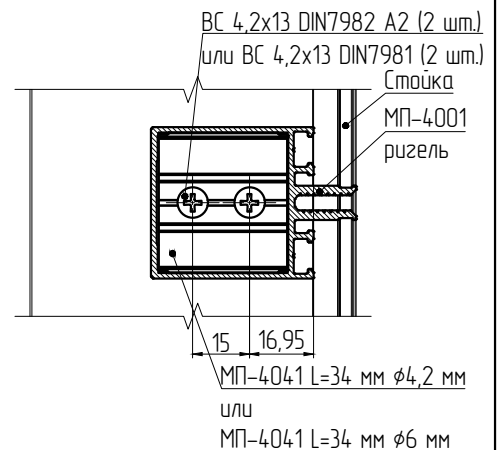
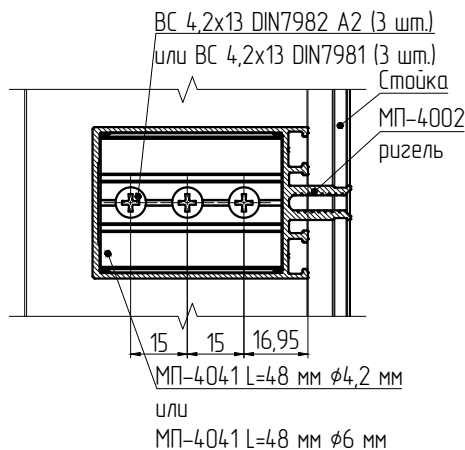
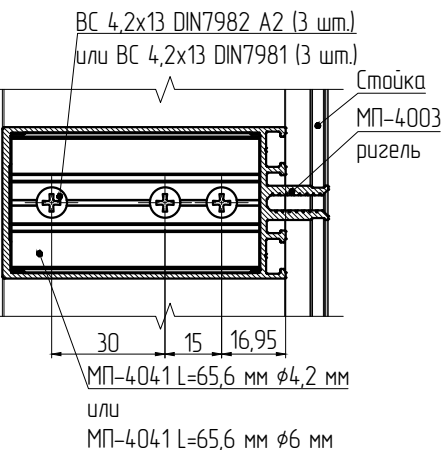
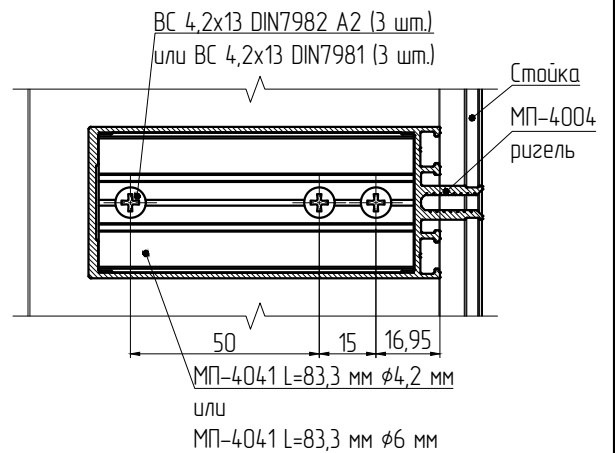
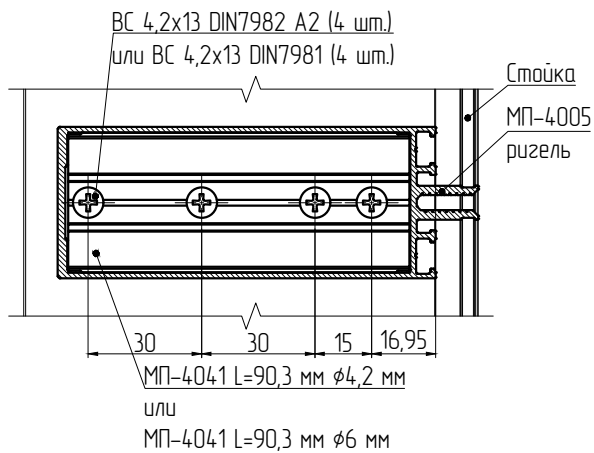
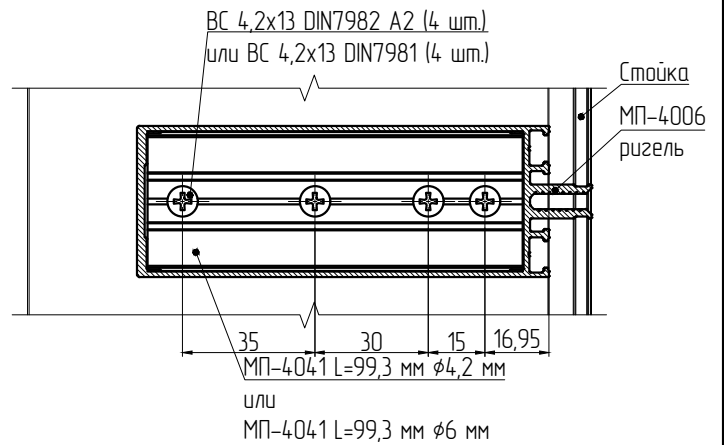
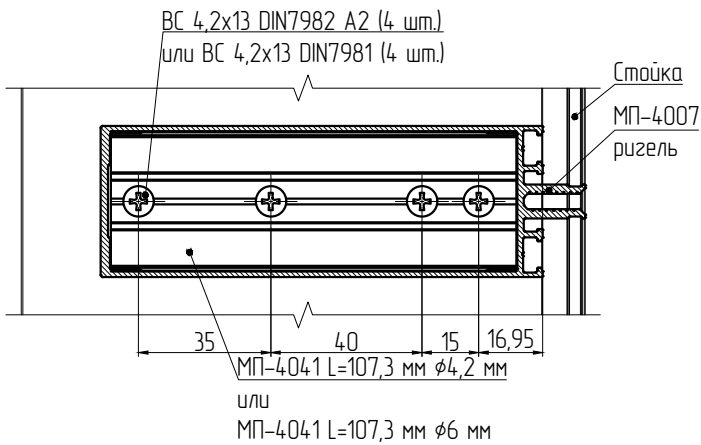
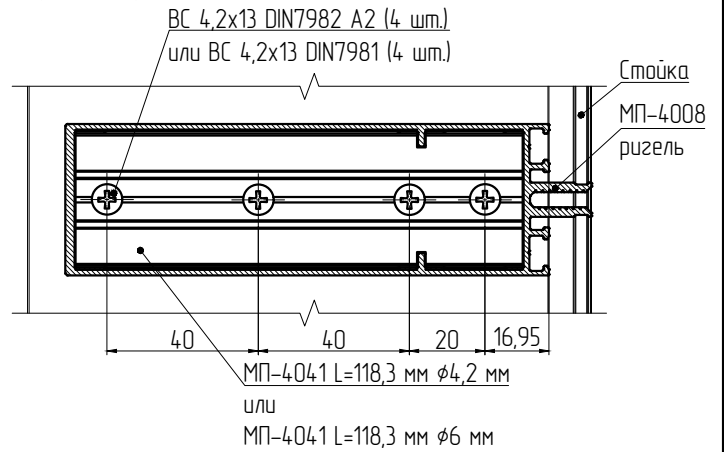
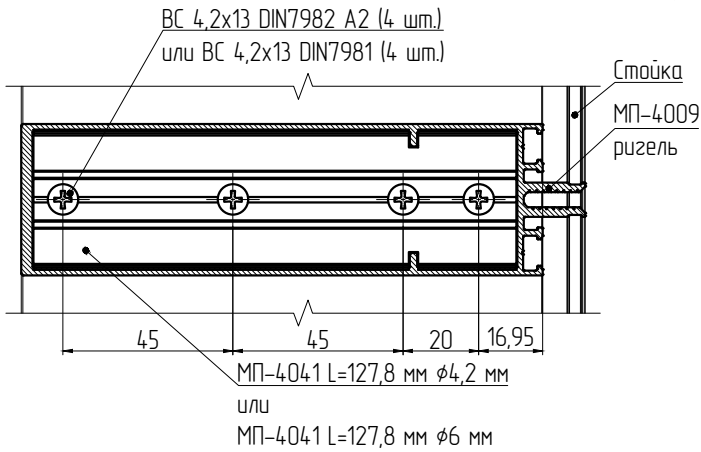
Наименование/артикул для заказа	Наименование/артикул для заказа	Наименование/артикул для заказа	Наименование/артикул для заказа	Наименование/артикул для заказа
<p>BC 5,5x16 DIN 7976 A2/750056</p> <p>Винт самонарезающий с шестигранной головкой для крепления к стойке/ригелю прижимной планки МП-4030 при толщине заполнения 4 мм. Материал: нерж. сталь</p>	<p>BC 5,5x19 DIN 7976 A2/750640</p> <p>Винт самонарезающий с шестигранной головкой для крепления к стойке/ригелю прижимной планки МП-4030 при толщине заполнения 6,8 мм и для временной фиксации монтажного кронштейна МПУ-4080 при набесном креплении. Материал: нерж. сталь</p>	<p>BC 5,5x22 DIN 7976 A2/750057</p> <p>Винт самонарезающий с шестигранной головкой для крепления к стойке/ригелю прижимной планки МП-4030 при толщине заполнения 10 мм. Материал: нерж. сталь</p>	<p>BC 5,5x25 DIN 7976 A2/700438</p> <p>Винт самонарезающий с шестигранной головкой для крепления к стойке/ригелю прижимной планки МП-4030 при толщине заполнения 12 мм. Материал: нерж. сталь</p>	<p>BC 5,5x32 DIN 7976 A2/750058</p> <p>Винт самонарезающий с шестигранной головкой для крепления к стойке/ригелю прижимной планки МП-4030 при толщине заполнения 20,22 мм. Материал: нерж. сталь</p>
<p>BC 5,5x38 DIN 7976 A2/700603</p> <p>Винт самонарезающий с шестигранной головкой для крепления к стойке/ригелю прижимной планки МП-4030 при толщине заполнения 24,26,28 мм. Материал: нерж. сталь</p>	<p>BC 5,5x45 DIN 7976 A2/700604</p> <p>Винт самонарезающий с шестигранной головкой для крепления к стойке/ригелю прижимной планки МП-4030 при толщине заполнения 30,32 мм. Материал: нерж. сталь</p>	<p>BC 5,5x50 DIN 7976 A2/700441</p> <p>Винт самонарезающий с шестигранной головкой для крепления к стойке/ригелю прижимной планки МП-4030 при толщине заполнения 34,36 мм. Материал: нерж. сталь</p>	<p>BC 5,5x55 DIN 7976 A2/700442</p> <p>Винт самонарезающий с шестигранной головкой для крепления к стойке/ригелю прижимной планки МП-4030 при толщине заполнения 38,40,42 мм. Материал: нерж. сталь</p>	<p>BC 5,5x60 DIN 7976 A2/700443</p> <p>Винт самонарезающий с шестигранной головкой для крепления к стойке/ригелю прижимной планки МП-4030 при толщине заполнения 44 мм. Материал: нерж. сталь</p>
<p>BC 3,9x16 DIN7982/750054</p> <p>Винт самонарезающий с потайной головкой с крестообразным шлицем для крепления ригеля к закладной МП-4041 и для крепления наклонного ригеля к закладной МП-4042 при Т-образном соединении. Материал: сталь</p>	<p>BC 4,2x13 DIN7982 A2/750641</p> <p>Винт самонарезающий с потайной головкой с крестообразным шлицем для крепления закладной МП-4041 $\phi 6$ мм и МП-4042 $\phi 6$ мм к стойке при Т-образном соединении. Материал: нерж. сталь</p>	<p>BC 4,2x13 DIN7981/700444</p> <p>Винт самонарезающий с полукруглой головкой с крестообразным шлицем для крепления закладной МП-4041 $\phi 4,2$ мм и МП-4042 $\phi 4,2$ мм к стойке при Т-образном соединении, а так же для крепления узла МП-Узлок 20x20x1,5-DIN(C) при организации примыкания. Материал: сталь</p>	<p>BC 4,2x19 DIN7982/700447</p> <p>Винт самонарезающий с потайной головкой с крестообразным шлицем для крепления закладных МП-4051,-52,-53,-54,-55,-56,-57 L=80 мм к монтажным пластинам МП-4071,-72,-73,-74,-75,-76,-77. Материал: сталь</p>	

НОМЕНКЛАТУРА КОМПЛЕКТУЮЩИХ. КРЕПЁЖНЫЕ ИЗДЕЛИЯ

Наименование/артикул для заказа	Наименование/артикул для заказа	Наименование/артикул для заказа	
BC 4,2x19 DIN7981/700445 Винт самонарезающий с полукруглой головкой с крестообразным шлицем для крепления встраиваемых оконных и дверных конструкций. Материал: сталь 	BC 5,5x16 DIN7982/750096 Винт самонарезающий с потайной головкой с крестообразным шлицем для крепления капельника МПУ-4011 к стойке. Материал: сталь 	BC 5,5x38 DIN7982 A2/700449 Винт самонарезающий с потайной головкой с крестообразным шлицем для крепления подкладки под заполнение МП-4034 к ригелю. Материал: нерж. сталь 	
Болт М8х65.56.019 ГОСТ 7805-70 МП/750636 Болт для крепления стойки к монтажному кронштейну МПУ-4080 при навесном остеклении. Материал: нерж. сталь 	Гайка М8.6.019 ГОСТ 5915-70 МП/750637 Гайка для крепления стойки к монтажному кронштейну МПУ-4080 при навесном остеклении. Материал: нерж. сталь 	Шайба 8.01.019 ГОСТ 6958-78 МП/750638 Шайба плоская для крепления стойки к монтажному кронштейну МПУ-4080 при навесном остеклении. Материал: нерж. сталь 	Шайба 8.65Г.019 ГОСТ 6402-70 МП/750639 Шайба пружинная для крепления стойки к монтажному кронштейну МПУ-4080 при навесном остеклении. Материал: нерж. сталь 
Заклепка вытяжная 4x10 DIN 7337 ISO 15983/770042 Заклепка вытяжная со стандартным бортиком для крепления закладной МП-4041 $\phi 4,2$ мм и МП-4042 $\phi 4,2$ мм к стойке при Т-образном соединении. Материал: корпус - алюминиевый/стержень - сталь оцинк. 			

КАРТА ПРИМЕНЯЕМОСТИ ЗАКЛАДНЫХ

Закладная МП-4041 для Т-образного крепления ригеля со стойкой



ПРИМЕЧАНИЕ:

1 Выбор типа закладных МП-4041 φ4,2 мм или МП-4041 φ6 мм см. на стр. 03-02, 03-03, 03-04;

2 При заказе закладной МП-4041 арт. 750018 хлыстами, ее необходимо нарезать под необходимый размер и сделать мех. обработку (см. стр. 02-05, 02-06).

КАРТА ПРИМЕНЯЕМОСТИ ЗАКЛАДНЫХ

Выбор типа закладных (МП-4041 $\phi 4,2$ мм и МП-4041 $\phi 6$ мм) при Т-образном соединении ригеля со стойкой

Закладная МП-4041 $\phi 4,2$ мм крепится к стойке с помощью самонарезающих винтов ВС 4,2x13 DIN7981 в местах установки промежуточного ригеля. Если место крепления закладной МП-4041 $\phi 4,2$ мм совпадает с:

- 1 Закладной МП-4051,-52,-53,-54,-55,-56,-57 L=80 мм для крепления стойки к верхней/нижней монтажной пластине при остеклении в проем;
- 2 Закладной МП-4051,-52,-53,-54,-55,-56,-57 L=250 мм для крепления стоек между собой при навесном остеклении;
- 3 Закладной МП-4051,-52,-53,-54,-55,-56,-57 L=стойки для усиления стойки,

то вместо нее к стойке крепится закладная МП-4041 $\phi 6$ мм с помощью самонарезающих винтов ВС 4,2x13 DIN7982 A2.

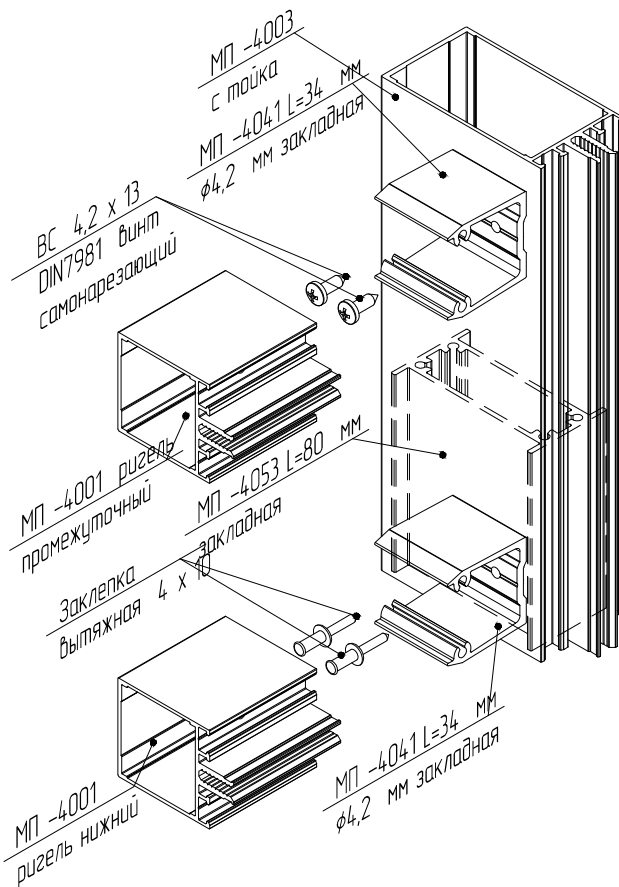
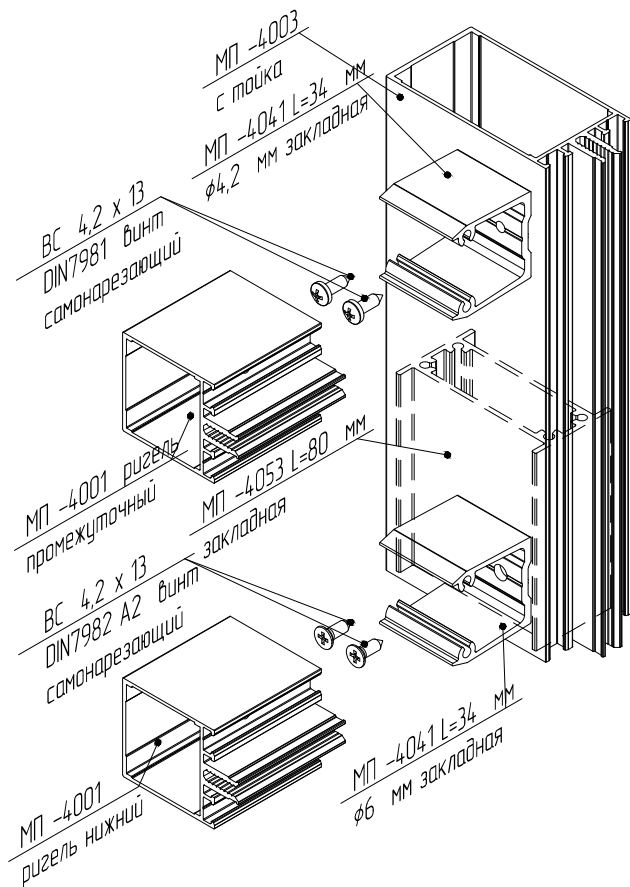
ПРИМЕЧАНИЕ. Возможно использование закладной МП-4041 $\phi 4,2$ мм вместо МП-4041 $\phi 6$ мм, если ее закрепить к стойке вытяжными заклепками 4x10 мм.

Применяемость закладных МП-4041 $\phi 4,2$ мм и МП-4041 $\phi 6$ мм для крепления промежуточного и нижнего ригелей.

Вариант со стойкой МП-4003, ригелями МП-4001 и закладной МП-4053 L=80 мм для крепления стойки МП-4003 к нижней монтажной пластине

Вариант 1

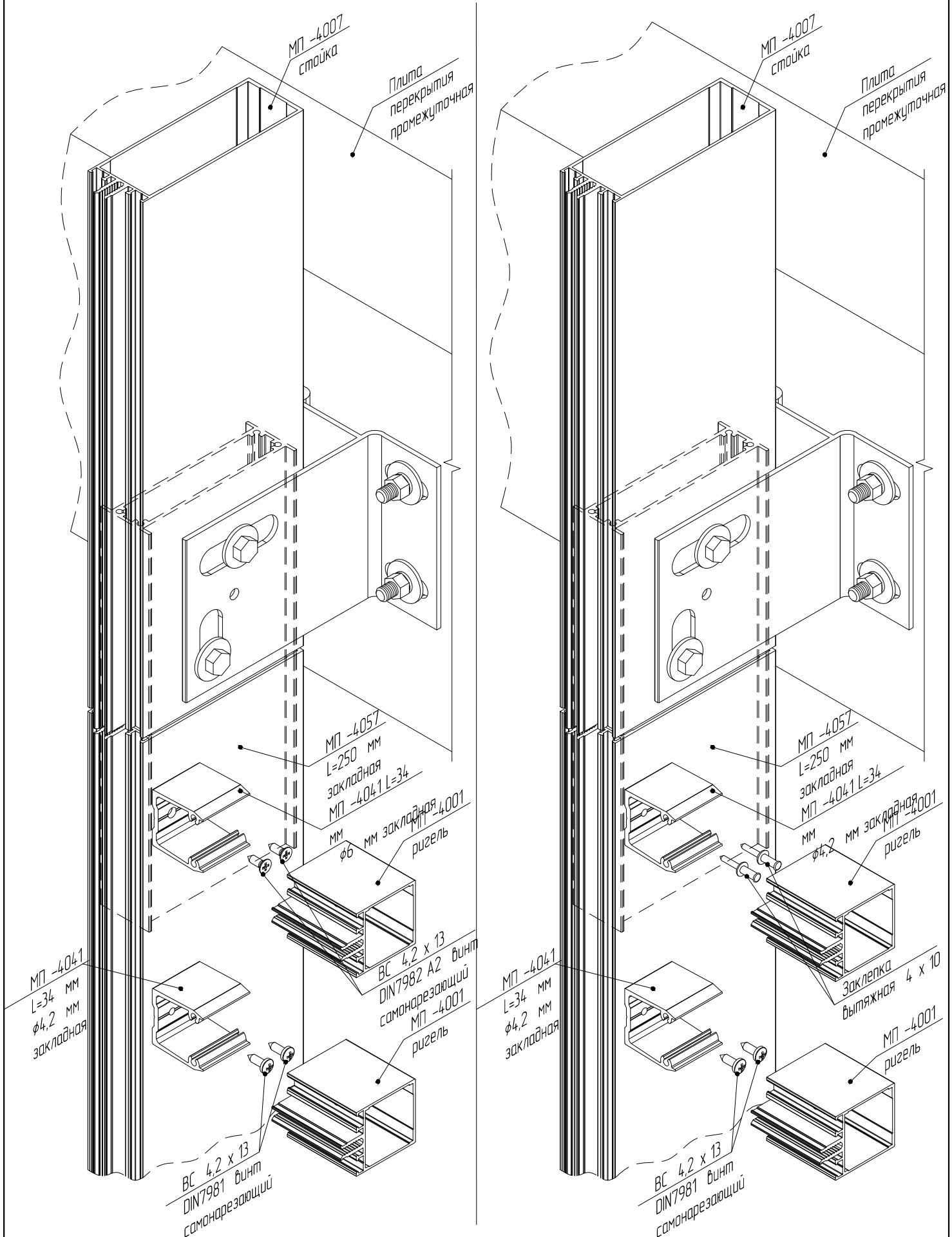
Вариант 2



КАРТА ПРИМЕНЯЕМОСТИ ЗАКЛАДНЫХ

Применяемость закладных МП-4041 $\phi 4,2$ мм и МП-4041 $\phi 6$ мм для крепления промежуточного и нижнего ригелей.
Вариант со стойкой МП-4007, ригелями МП-4001 и закладной МП-4057 L=250 мм для крепления стоек МП-4003 между собой
Вариант 1

Вариант 2

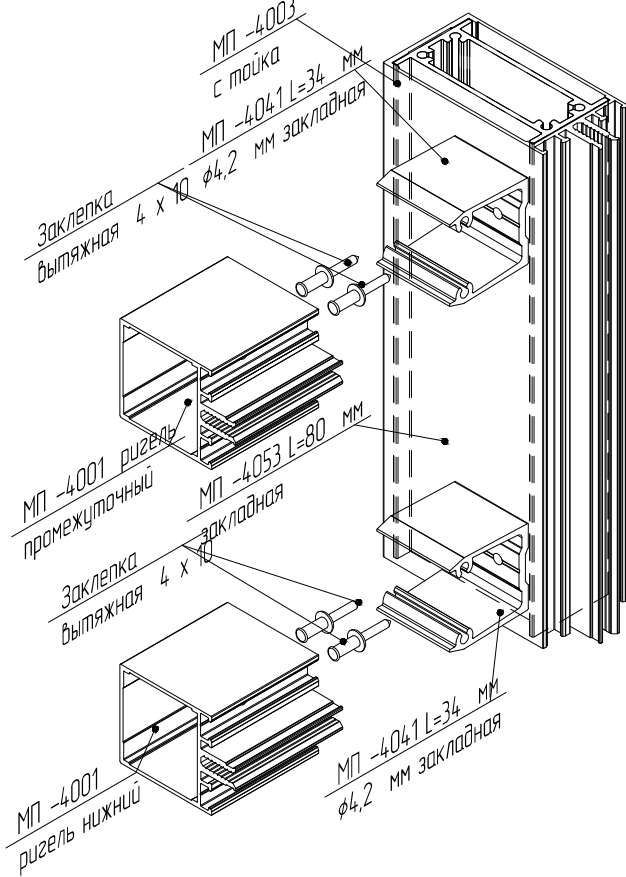
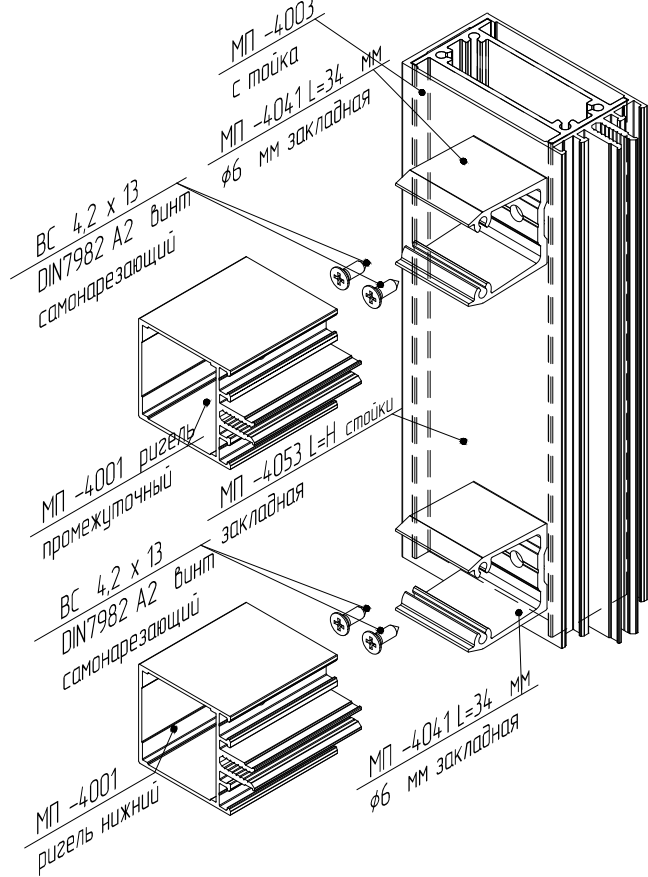


КАРТА ПРИМЕНЯЕМОСТИ ЗАКЛАДНЫХ

Применяемость закладных МП-4041 $\phi 4,2$ мм и МП-4041 $\phi 6$ мм для крепления промежуточного и нижнего ригелей.
Вариант со стойкой МП-4003, ригелями МП-4001 и закладной МП-4053 L=H стойки для усиления стойки МП-4003

Вариант 1

Вариант 2



КАРТА ПРИМЕНЯЕМОСТИ ЗАКЛАДНЫХ. МАСШТАБ СЕЧЕНИЙ 1:2

Закладные МП-4051,-52,-53,-54,-55,-56,-57 L=стойки для усиления стоек

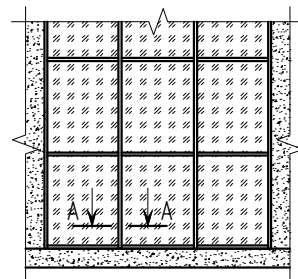
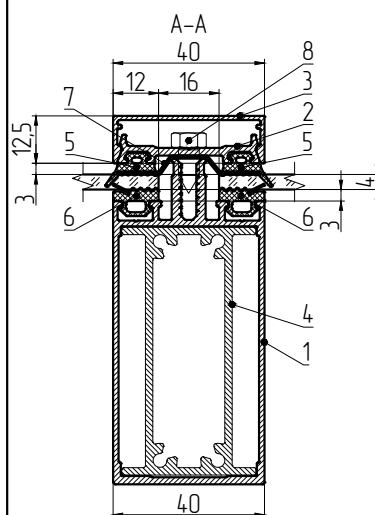
Наименование профилей	I_x, CM^4	I_y, CM^4	Наименование профилей	I_x, CM^4	I_y, CM^4	Наименование профилей	I_x, CM^4	I_y, CM^4
	W_x, CM^3	W_y, CM^3		W_x, CM^3	W_y, CM^3		W_x, CM^3	W_y, CM^3
Стойка - МП-4001. Закладная - МП-4051	16,84 5,41	9,47 4,74	Стойка - МП-4002. Закладная - МП-4052	33,75 8,96	11,56 5,78	Стойка - МП-4003. Закладная - МП-4053	68,40 14,62	14,43 7,21
Стойка - МП-4004. Закладная - МП-4054	117,79 21,16	17,25 8,62	Стойка - МП-4005. Закладная - МП-4055	143,61 24,23	19,13 9,56	Стойка - МП-4006. Закладная - МП-4056	179,79 28,20	21,19 10,59
Стойка - МП-4007. Закладная - МП-4057	218,12 32,18	23,36 11,68	Стойка - МП-4008. Закладная - МП-4055	237,01 29,92	25,74 12,87	Стойка - МП-4009. Закладная - МП-4056	296,71 34,93	28,46 14,23

ВЕРТИКАЛЬНЫЙ ВИТРАЖ. СЕЧЕНИЕ ПО СТОЙКЕ. ВИД ИЗНУТРИ. МАСШТАБ СЕЧЕНИЙ 1:2

Вариант со стойкой МП-4003. Заполнение 4 мм

Условные обозначения:

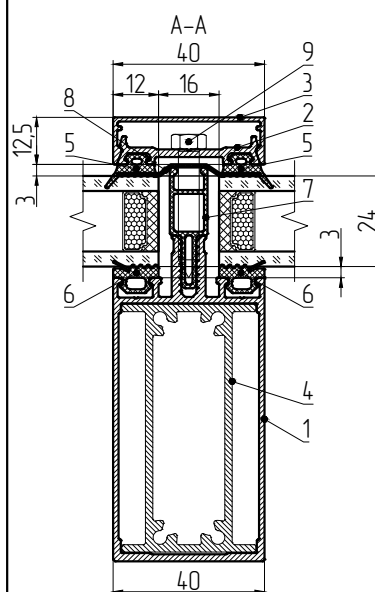
- 1 - МП-4003. Стойка
- 2 - МП-4030. Прижимная планка
- 3 - МП-4031. Крышка
- 4 - МП-4053 L=80 мм. Закладная
- 5 - МПУ-4001. Уплотнитель заполнений наружный
- 6 - МПУ-6001. Уплотнитель заполнений внутренний
- 7 - ЛМ (л) 35x1 мм. Дюймовая лента
- 8 - ВС 5,5x16 DIN 7976 A2



Вариант со стойкой МП-4003. Заполнение 24 мм

Условные обозначения:

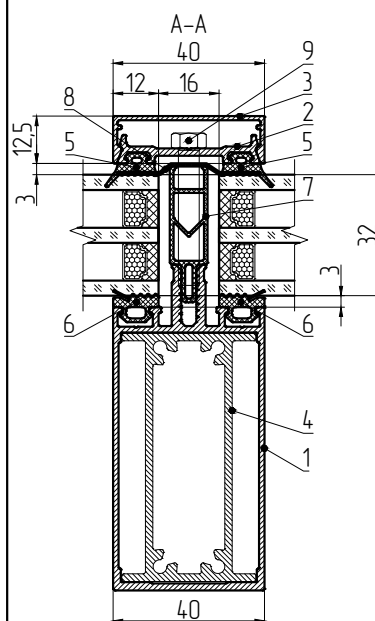
- 1 - МП-4003. Стойка
- 2 - МП-4030. Прижимная планка
- 3 - МП-4031. Крышка
- 4 - МП-4053 L=80 мм. Закладная
- 5 - МПУ-4001. Уплотнитель заполнений наружный
- 6 - МПУ-6001. Уплотнитель заполнений внутренний
- 7 - МПУ-4091. Термоставка
- 8 - ЛМ (л) 35x1 мм. Дюймовая лента
- 9 - ВС 5,5x38 DIN 7976 A2



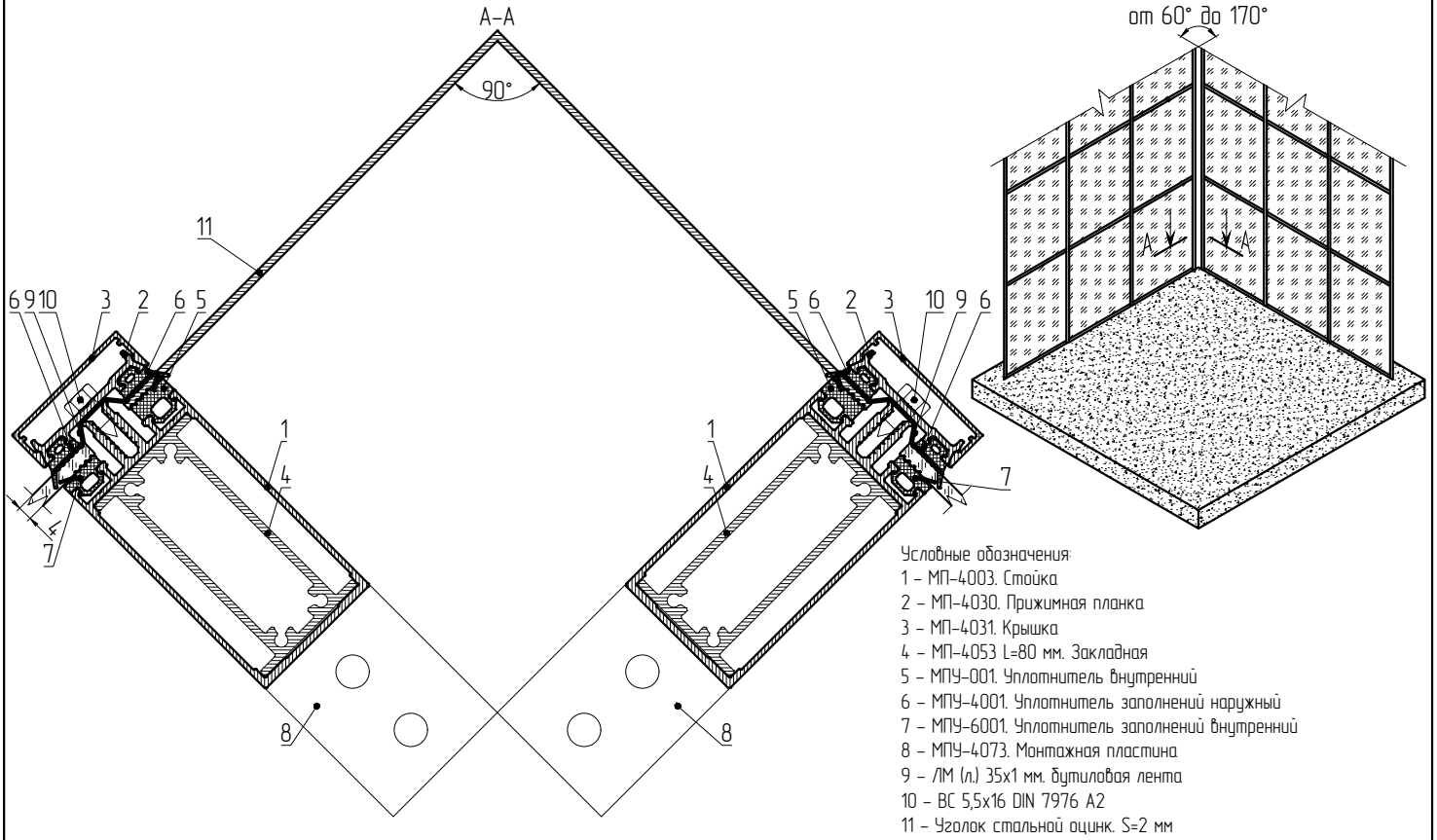
Вариант со стойкой МП-4003. Заполнение 32 мм

Условные обозначения:

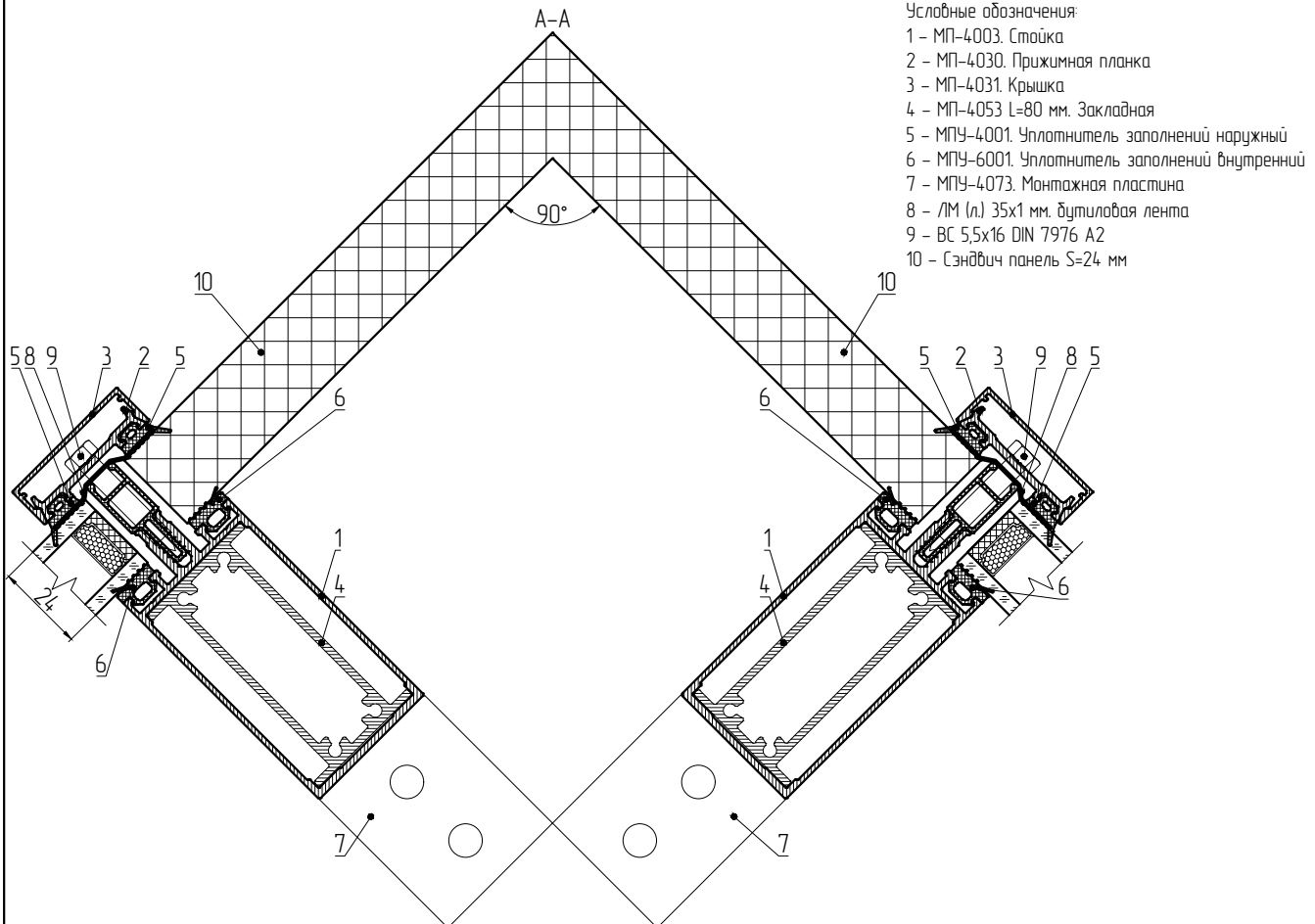
- 1 - МП-4003. Стойка
- 2 - МП-4030. Прижимная планка
- 3 - МП-4031. Крышка
- 4 - МП-4053 L=80 мм. Закладная
- 5 - МПУ-4001. Уплотнитель заполнений наружный
- 6 - МПУ-6001. Уплотнитель заполнений внутренний
- 7 - МПУ-4092. Термоставка
- 8 - ЛМ (л) 35x1 мм. Дюймовая лента
- 9 - ВС 5,5x45 DIN 7976 A2



ВЕРТИКАЛЬНЫЙ ВИТРАЖ. ПОВОРОТ НА УГОЛ 90°. СЕЧЕНИЕ ПО СТОЙКЕ. ВИД ИЗНУТРИ. МАСШТАБ СЕЧЕНИЙ 1:2
Вариант со стойкой МП-4003. Заполнение 4 мм



Вариант со стойкой МП-4003. Заполнение 24 мм



ВЕРТИКАЛЬНЫЙ ВИТРАЖ. ПОВОРОТ НА УГОЛ 30°. СЕЧЕНИЕ ПО СТОЙКЕ. ВИД ИЗНУТРИ. МАСШТАБ СЕЧЕНИЙ 1:2
 Вариант со стойкой МП-4003.

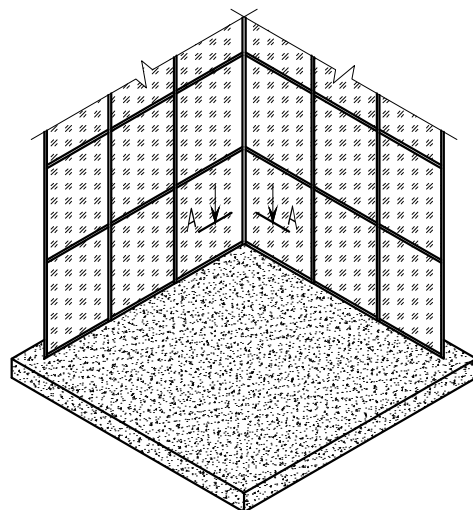
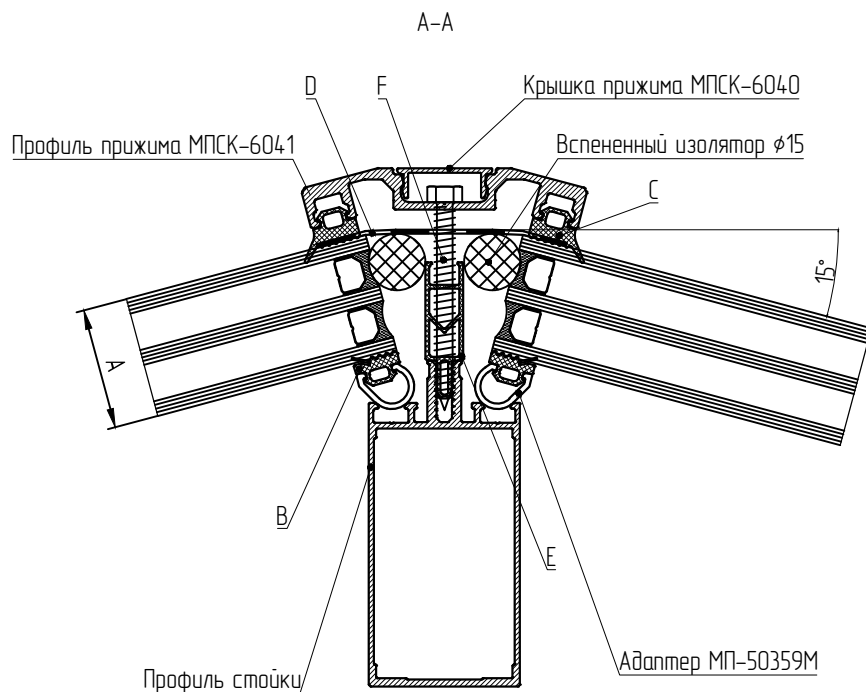


Таблица остекления

Толщина заполнения, мм	Уплотнитель по стойке	Уплотнитель по прижиму	Лента бутиловая	Термовставка	Винт самонарезающий $\phi 5,5$ DIN7976
A	B	C	D	E	F
24	МПУ-6001	МПУ-007ММ	Лм (л) 70x1	МПУ-4092	BC 5,5x50
26					BC 5,5x50
28					BC 5,5x50
30					BC 5,5x55
32					BC 5,5x55
34					BC 5,5x60
36					BC 5,5x60
38					BC 5,5x65
40					BC 5,5x65
42					BC 5,5x65
44					BC 5,5x70

ВЕРТИКАЛЬНЫЙ ВИТРАЖ. ПОВОРОТ НА УГОЛ 60°. СЕЧЕНИЕ ПО СТОЙКЕ. ВИД ИЗНУТРИ. МАСШТАБ СЕЧЕНИЙ 1:2
 Вариант со стойкой МП-4003.

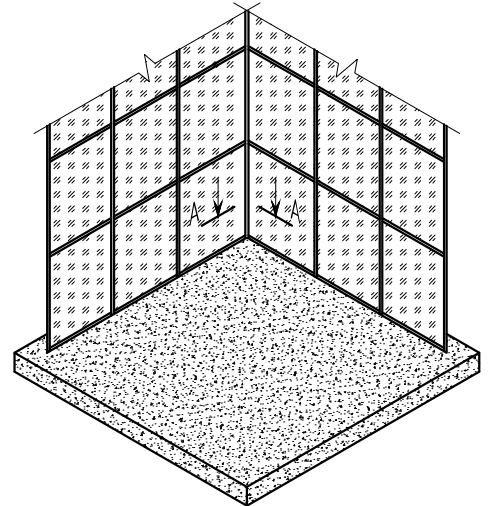
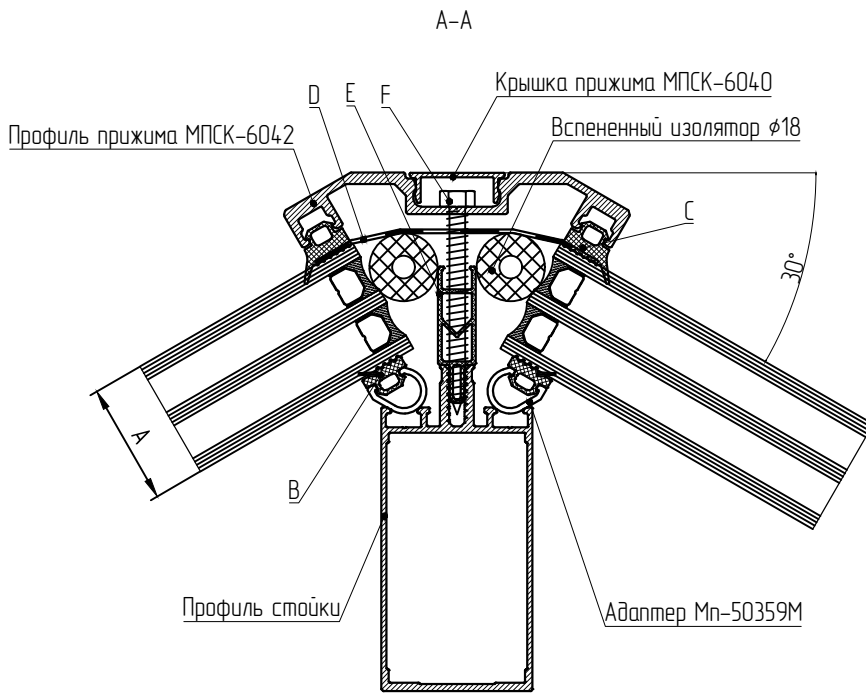


Таблица остекления

Толщина заполнения, мм	Уплотнитель по стойке	Уплотнитель по прижиму	Лента бутиловая	Термовставка	Винт самонарезающий φ5,5 DIN7976
A	B	C	D	E	F
28	МПУ-6001	МПУ-007ММ	ЛМ (n) 80x1	МПУ-4092	BC 5,5x50
30					BC 5,5x55
32					BC 5,5x55
34					BC 5,5x60
36					BC 5,5x60
38					BC 5,5x65
40					BC 5,5x65
42					BC 5,5x65
44					BC 5,5x70

ВЕРТИКАЛЬНЫЙ ВИТРАЖ. ПОВОРОТ НА УГОЛ 90°. СЕЧЕНИЕ ПО СТОЙКЕ. ВИД ИЗНУТРИ. МАСШТАБ СЕЧЕНИЙ 1:2

Вариант со стойкой МП-4003.

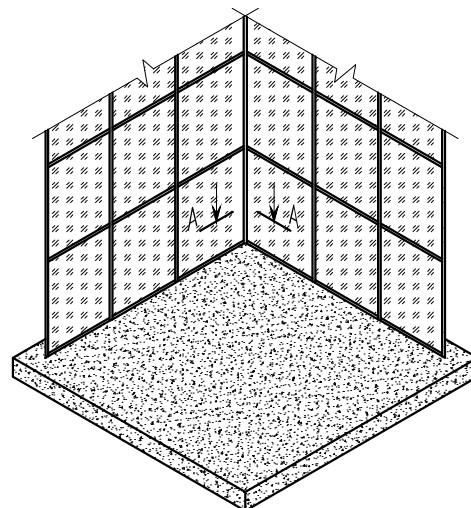
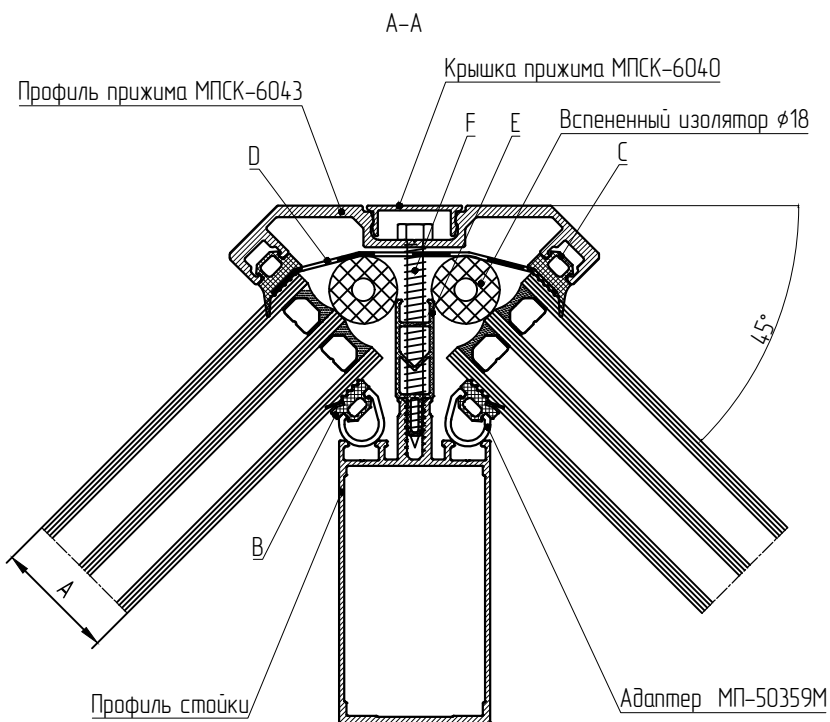


Таблица остекления

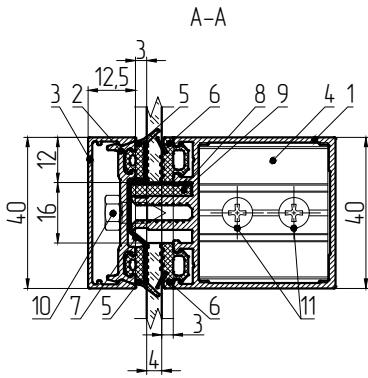
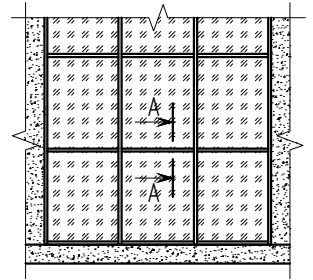
Толщина заполнения, мм	Уплотнитель по стойке	Уплотнитель по прижиму	Лента бутиловая	Термовставка	Винт самонарезающий $\phi 5,5$ DIN7976
A	B	C	D	E	F
20	МПУ-6001	МПУ-007ММ	ЛМ (л) 90x1	МПУ-4091	BC 5,5x38
22				МПУ-4091	BC 5,5x45
24				МПУ-4092	BC 5,5x45
26				МПУ-4092	BC 5,5x45
28				МПУ-4092	BC 5,5x50
30				МПУ-4092	BC 5,5x55
32				МПУ-4092	BC 5,5x55

ВЕРТИКАЛЬНЫЙ ВИТРАЖ. СЕЧЕНИЕ ПО РИГЕЛЮ. ВИД ИЗНУТРИ. МАСШТАБ СЕЧЕНИЙ 1:2

Вариант с ригелем МП-4001. Заполнение 4 мм

Условные обозначения:

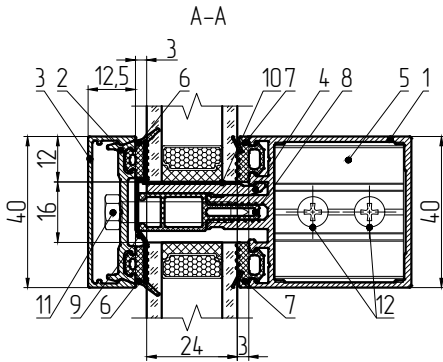
- 1 – МП-4001. Ригель
- 2 – МП-4030. Прижимная планка
- 3 – МП-4031. Крышка
- 4 – МП-4041 L=34 мм ϕ 4,2 мм. Закладная
- 5 – МПУ-4001. Уплотнитель заполнений наружный
- 6 – МПУ-6001. Уплотнитель заполнений внутренний
- 7 – ЛМ (л.) 35x1 мм. бутиловая лента
- 8 – МПУ-014. Пластина под заполнение
- 9 – МПУ-014-04. Подкладка под заполнение
- 10 – ВС 5,5x16 DIN 7976 A2
- 11 – ВС 4,2x13 DIN798



Вариант с ригелем МП-4001. Заполнение 24 мм

Условные обозначения:

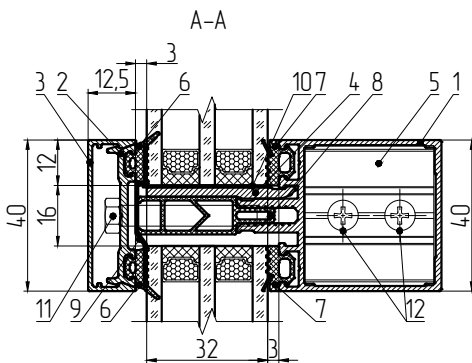
- 1 – МП-4001. Ригель
- 2 – МП-4030. Прижимная планка
- 3 – МП-4031. Крышка
- 4 – МП-4032. Подкладка под заполнение
- 5 – МП-4041 L=34 мм ϕ 4,2 мм. Закладная
- 6 – МПУ-4001. Уплотнитель заполнений наружный
- 7 – МПУ-6001. Уплотнитель заполнений внутренний
- 8 – МПУ-4091. Термовставка
- 9 – ЛМ (л.) 35x1 мм. бутиловая лента
- 10 – МПУ-012. Пластина под заполнение
- 11 – ВС 5,5x38 DIN 7976 A2
- 12 – ВС 4,2x13 DIN798



Вариант с ригелем МП-4001. Заполнение 32 мм

Условные обозначения:

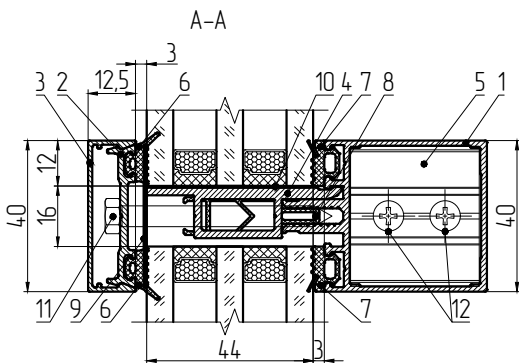
- 1 – МП-4001. Ригель
- 2 – МП-4030. Прижимная планка
- 3 – МП-4031. Крышка
- 4 – МП-4033. Подкладка под заполнение
- 5 – МП-4041 L=34 мм ϕ 4,2 мм. Закладная
- 6 – МПУ-4001. Уплотнитель заполнений наружный
- 7 – МПУ-6001. Уплотнитель заполнений внутренний
- 8 – МПУ-4092. Термовставка
- 9 – ЛМ (л.) 35x1 мм. бутиловая лента
- 10 – МПУ-013. Пластина под заполнение
- 11 – ВС 5,5x45 DIN 7976 A2
- 12 – ВС 4,2x13 DIN798



Вариант с ригелем МП-4001. Заполнение 44 мм

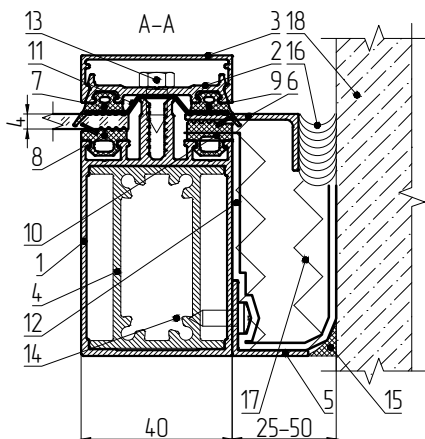
Условные обозначения:

- 1 – МП-4001. Ригель
- 2 – МП-4030. Прижимная планка
- 3 – МП-4031. Крышка
- 4 – МП-4034. Подкладка под заполнение
- 5 – МП-4041 L=34 мм ϕ 4,2 мм. Закладная
- 6 – МПУ-4001. Уплотнитель заполнений наружный
- 7 – МПУ-6001. Уплотнитель заполнений внутренний
- 8 – МПУ-4092. Термовставка
- 9 – ЛМ (л.) 35x1 мм. бутиловая лента
- 10 – Пластина 100x42x1. Пластина под заполнение
- 11 – ВС 5,5x60 DIN 7976 A2
- 12 – ВС 4,2x13 DIN798



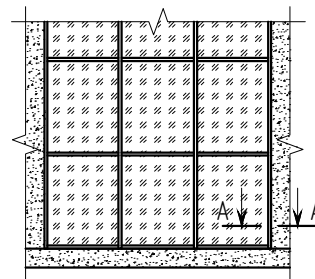
БОКОВОЕ ПРИМЫКАНИЕ К СТЕНЕ. СЕЧЕНИЕ ПО СТОЙКЕ. ВИД ИЗНУТРИ. МАСШТАБ СЕЧЕНИЙ 1:2

Вариант со стойкой МП-4002. Заполнение 4 мм

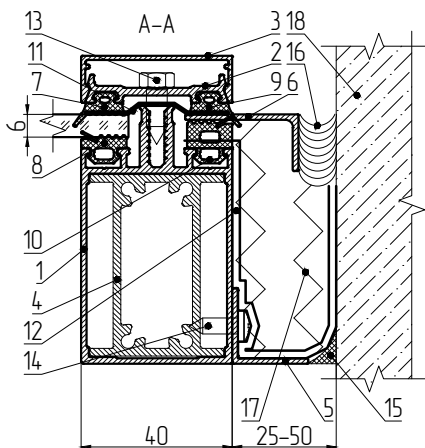


Условные обозначения:

- 1 - МП-4002. Стойка
- 2 - МП-4030. Прижимная планка
- 3 - МП-4031. Крышка
- 4 - МП-4052 L=80 мм. Закладная
- 5 - МП-Уголок 20x20x1,5-DIN(C). Уголок для организации примыкания
- 6 - Уголок 30x15x1,5-МП. Уголок для организации примыкания
- 7 - МПУ-4001. Уплотнитель заполнения наружный
- 8 - МПУ-6001. Уплотнитель заполнения внутренний
- 9 - МПУ-4001. Уплотнитель уголка 30x15x1,5-МП наружный
- 10 - МПУ-001. Уплотнитель уголка 30x15x1,5-МП внутренний
- 11 - ЛМ (л) 35x1 мм. Дютиловая лента
- 12 - ЛМ (л) 250x1 мм. Дютиловая лента
- 13 - ВС 5,5x16 DIN 7976 A2
- 14 - ВС 4,2x13 DIN7981
- 15 - Пароизоляция (герметик силиконовый)
- 16 - Гидроизоляция (мастика тпиколовая)
- 17 - Утеплитель
- 18 - Фрагмент стены



Вариант со стойкой МП-4002. Заполнение 6 мм



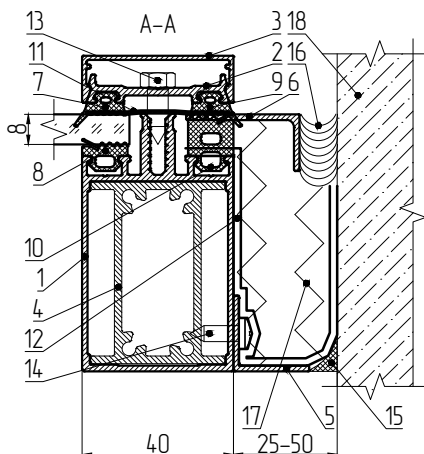
Условные обозначения:

- 1 - МП-4002. Стойка
- 2 - МП-4030. Прижимная планка
- 3 - МП-4031. Крышка
- 4 - МП-4052 L=80 мм. Закладная
- 5 - МП-Уголок 20x20x1,5-DIN(C). Уголок для организации примыкания
- 6 - Уголок 30x15x1,5-МП. Уголок для организации примыкания
- 7 - МПУ-4001. Уплотнитель заполнения наружный
- 8 - МПУ-6001. Уплотнитель заполнения внутренний
- 9 - МПУ-4001. Уплотнитель уголка 30x15x1,5-МП наружный
- 10 - МПУ-301. Уплотнитель уголка 30x15x1,5-МП внутренний
- 11 - ЛМ (л) 35x1 мм. Дютиловая лента
- 12 - ЛМ (л) 250x1 мм. Дютиловая лента
- 13 - ВС 5,5x19 DIN 7976 A2
- 14 - ВС 4,2x13 DIN7981
- 15 - Пароизоляция (герметик силиконовый)
- 16 - Гидроизоляция (мастика тпиколовая)
- 17 - Утеплитель
- 18 - Фрагмент стены

Вариант со стойкой МП-4002. Заполнение 8 мм

Условные обозначения:

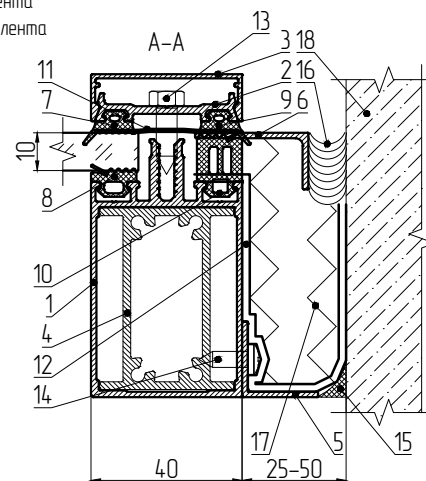
- 1 - МП-4002. Стойка
- 2 - МП-4030. Прижимная планка
- 3 - МП-4031. Крышка
- 4 - МП-4052 L=80 мм. Закладная
- 5 - МП-Уголок 20x20x1,5-DIN(C). Уголок для организации примыкания
- 6 - Уголок 30x15x1,5-МП. Уголок для организации примыкания
- 7 - МПУ-4001. Уплотнитель заполнения наружный
- 8 - МПУ-6001. Уплотнитель заполнения внутренний
- 9 - МПУ-4001. Уплотнитель уголка 30x15x1,5-МП наружный
- 10 - МПУ-6002. Уплотнитель уголка 30x15x1,5-МП внутренний
- 11 - ЛМ (л) 35x1 мм. Дютиловая лента
- 12 - ЛМ (л) 250x1 мм. Дютиловая лента
- 13 - ВС 5,5x19 DIN 7976 A2
- 14 - ВС 4,2x13 DIN7981
- 15 - Пароизоляция (герметик силиконовый)
- 16 - Гидроизоляция (мастика тпиколовая)
- 17 - Утеплитель
- 18 - Фрагмент стены



Вариант со стойкой МП-4002. Заполнение 10 мм

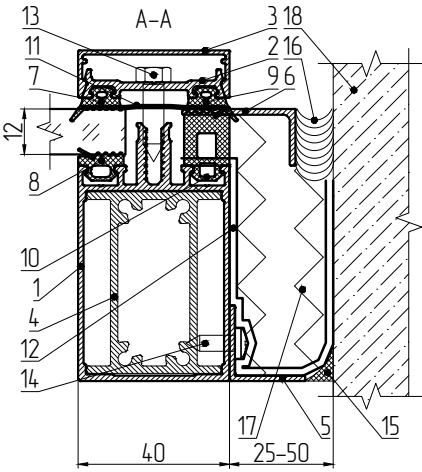
Условные обозначения:

- 1 - МП-4002. Стойка
- 2 - МП-4030. Прижимная планка
- 3 - МП-4031. Крышка
- 4 - МП-4052 L=80 мм. Закладная
- 5 - МП-Уголок 20x20x1,5-DIN(C). Уголок для организации примыкания
- 6 - Уголок 30x15x1,5-МП. Уголок для организации примыкания
- 7 - МПУ-4001. Уплотнитель заполнения наружный
- 8 - МПУ-6001. Уплотнитель заполнения внутренний
- 9 - МПУ-4001. Уплотнитель уголка 30x15x1,5-МП наружный
- 10 - МПУ-6008. Уплотнитель уголка 30x15x1,5-МП внутренний
- 11 - ЛМ (л) 35x1 мм. Дютиловая лента
- 12 - ЛМ (л) 250x1 мм. Дютиловая лента
- 13 - ВС 5,5x22 DIN 7976 A2
- 14 - ВС 4,2x13 DIN7981
- 15 - Пароизоляция (герметик силиконовый)
- 16 - Гидроизоляция (мастика тпиколовая)
- 17 - Утеплитель
- 18 - Фрагмент стены

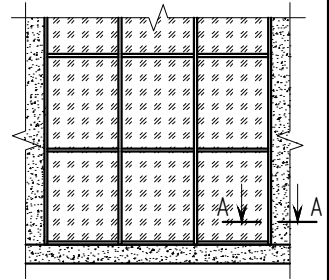


БОКОВОЕ ПРИМЫКАНИЕ К СТЕНЕ. СЕЧЕНИЕ ПО СТОЙКЕ. ВИД ИЗНУТРИ. МАСШТАБ СЕЧЕНИЙ 1:2

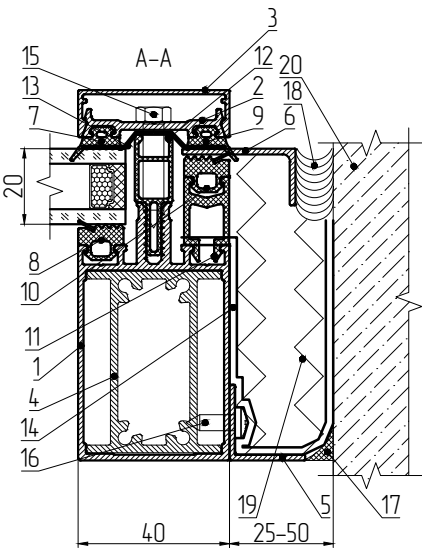
Вариант со стойкой МП-4002. Заполнение 12 мм



- Условные обозначения:
 1 - МП-4002. Стойка
 2 - МП-4030. Прижимная планка
 3 - МП-4031. Крышка
 4 - МП-4052 L=80 мм. Закладная
 5 - МП-Уголок 20x20x1,5-DIN(C). Уголок для организации примыкания
 6 - Уголок 30x15x1,5-МП. Уголок для организации примыкания
 7 - МПУ-4001. Уплотнитель заполнения наружный
 8 - МПУ-6001. Уплотнитель заполнения внутренний
 9 - МПУ-4001. Уплотнитель уголка 30x15x1,5-МП наружный
 10 - МПУ-6009. Уплотнитель уголка 30x15x1,5-МП внутренний
 11 - ЛМ (л) 35x1 мм. бумиловая лента
 12 - ЛМ (л) 250x1 мм. бумиловая лента
 13 - ВС 5,5x25 DIN 7976 A2
 14 - ВС 4,2x13 DIN7981
 15 - Пароизоляция (герметик силиконовый)
 16 - Гидроизоляция (мастика тиаколовая)
 17 - Утеплитель
 18 - Фрагмент стены



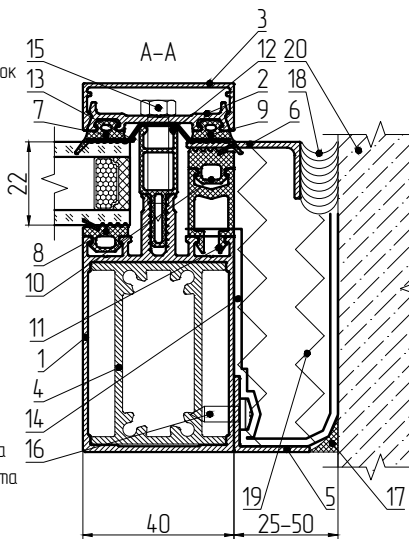
Вариант со стойкой МП-4002. Заполнение 20 мм



- Условные обозначения:
 1 - МП-4002. Стойка
 2 - МП-4030. Прижимная планка
 3 - МП-4031. Крышка
 4 - МП-4052 L=80 мм. Закладная
 5 - МП-Уголок 20x20x1,5-DIN(C). Уголок для организации примыкания
 6 - Уголок 30x15x1,5-МП. Уголок для организации примыкания
 7 - МПУ-4001. Уплотнитель заполнения наружный
 8 - МПУ-001. Уплотнитель заполнения внутренний
 9 - МПУ-4001. Уплотнитель уголка 30x15x1,5-МП наружный
 10 - МПУ-001. Уплотнитель уголка 30x15x1,5-МП внутренний
 11 - МПУ-032-18. Вставка дистанционная 18 мм
 12 - МПУ-4091. Термовставка
 13 - ЛМ (л) 35x1 мм. бумиловая лента
 14 - ЛМ (л) 250x1 мм. бумиловая лента
 15 - ВС 5,5x32 DIN 7976 A2
 16 - ВС 4,2x13 DIN7981
 17 - Пароизоляция (герметик силиконовый)
 18 - Гидроизоляция (мастика тиаколовая)
 19 - Утеплитель
 20 - Фрагмент стены

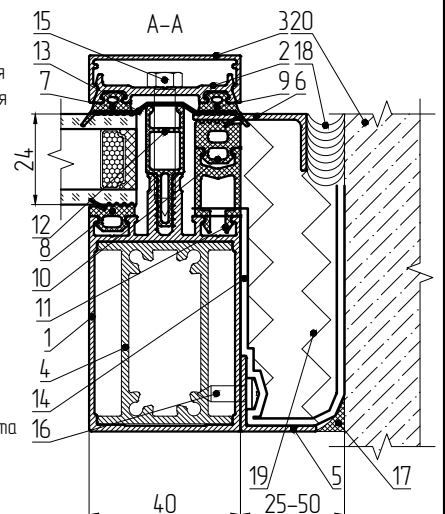
Вариант со стойкой МП-4002. Заполнение 22 мм

- Условные обозначения:
 1 - МП-4002. Стойка
 2 - МП-4030. Прижимная планка
 3 - МП-4031. Крышка
 4 - МП-4052 L=80 мм. Закладная
 5 - МП-Уголок 20x20x1,5-DIN(C). Уголок для организации примыкания
 6 - Уголок 30x15x1,5-МП. Уголок для организации примыкания
 7 - МПУ-4001. Уплотнитель заполнения наружный
 8 - МПУ-6001. Уплотнитель заполнения внутренний
 9 - МПУ-4001. Уплотнитель уголка 30x15x1,5-МП наружный
 10 - МПУ-001. Уплотнитель уголка 30x15x1,5-МП внутренний
 11 - МПУ-032-18. Вставка дистанционная 18 мм
 12 - МПУ-4091. Термовставка
 13 - ЛМ (л) 35x1 мм. бумиловая лента
 14 - ЛМ (л) 250x1 мм. бумиловая лента
 15 - ВС 5,5x32 DIN 7976 A2
 16 - ВС 4,2x13 DIN7981
 17 - Пароизоляция (герметик силиконовый)
 18 - Гидроизоляция (мастика тиаколовая)
 19 - Утеплитель
 20 - Фрагмент стены



Вариант со стойкой МП-4002. Заполнение 24 мм

- Условные обозначения:
 1 - МП-4002. Стойка
 2 - МП-4030. Прижимная планка
 3 - МП-4031. Крышка
 4 - МП-4052 L=80 мм. Закладная
 5 - МП-Уголок 20x20x1,5-DIN(C). Уголок для организации примыкания
 6 - Уголок 30x15x1,5-МП. Уголок для организации примыкания
 7 - МПУ-4001. Уплотнитель заполнения наружный
 8 - МПУ-6001. Уплотнитель заполнения внутренний
 9 - МПУ-4001. Уплотнитель уголка 30x15x1,5-МП наружный
 10 - МПУ-301. Уплотнитель уголка 30x15x1,5-МП внутренний
 11 - МПУ-032-18. Вставка дистанционная 18 мм
 12 - МПУ-4091. Термовставка
 13 - ЛМ (л) 35x1 мм. бумиловая лента
 14 - ЛМ (л) 250x1 мм. бумиловая лента
 15 - ВС 5,5x38 DIN 7976 A2
 16 - ВС 4,2x13 DIN7981
 17 - Пароизоляция (герметик силиконовый)
 18 - Гидроизоляция (мастика тиаколовая)
 19 - Утеплитель
 20 - Фрагмент стены

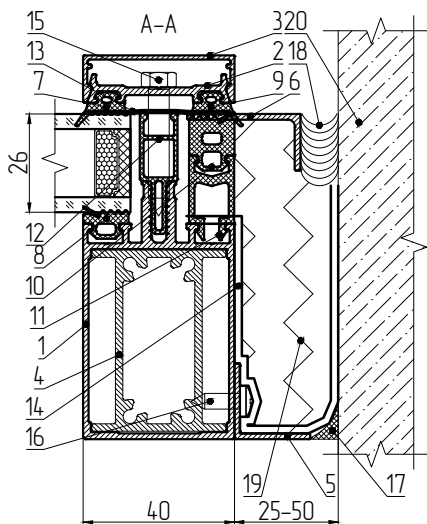
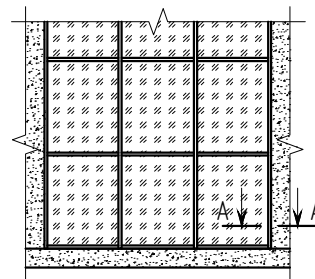


БОКОВОЕ ПРИМЫКАНИЕ К СТЕНЕ. СЕЧЕНИЕ ПО СТОЙКЕ. ВИД ИЗНУТРИ. МАСШТАБ СЕЧЕНИЙ 1:2

Вариант со стойкой МП-4002. Заполнение 26 мм

Условные обозначения:

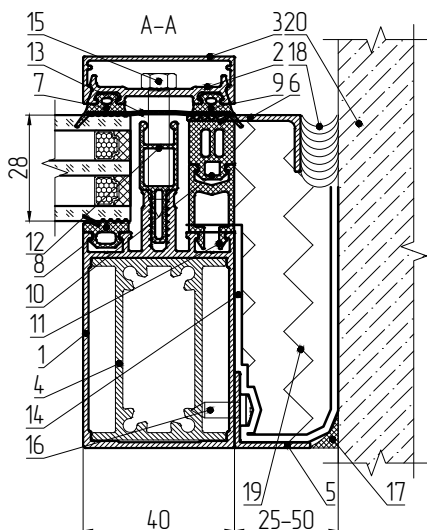
- 1 - МП-4002. Стойка
- 2 - МП-4030. Прижимная планка
- 3 - МП-4031. Крышка
- 4 - МП-4052 L=80 мм. Закладная
- 5 - МП-Уголок 20x20x1,5-DIN(C). Уголок для организации примыкания
- 6 - Уголок 30x15x1,5-МП. Уголок для организации примыкания
- 7 - МПУ-4001. Уплотнитель заполнения наружный
- 8 - МПУ-6001. Уплотнитель заполнения внутренний
- 9 - МПУ-4001. Уплотнитель уголка 30x15x1,5-МП наружный
- 10 - МПУ-6002. Уплотнитель уголка 30x15x1,5-МП внутренний
- 11 - МПУ-032-18. Вставка дистанционная 18 мм
- 12 - МПУ-4091. Термовставка
- 13 - ЛМ (л) 35x1 мм. бутиловая лента
- 14 - ЛМ (л) 250x1 мм. бутиловая лента
- 15 - ВС 5,5x38 DIN 7976 A2
- 16 - ВС 4,2x13 DIN7981
- 17 - Пароизоляция (герметик силиконовый)
- 18 - Гидроизоляция (мастика тиоколовая)
- 19 - Утеплитель
- 20 - Фрагмент стены



Вариант со стойкой МП-4002. Заполнение 28 мм

Условные обозначения:

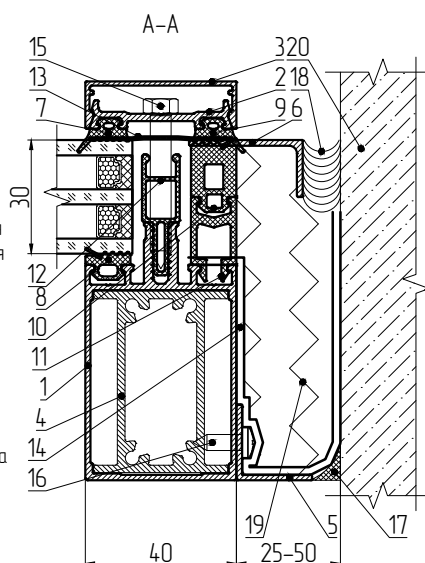
- 1 - МП-4002. Стойка
- 2 - МП-4030. Прижимная планка
- 3 - МП-4031. Крышка
- 4 - МП-4052 L=80 мм. Закладная
- 5 - МП-Уголок 20x20x1,5-DIN(C). Уголок для организации примыкания
- 6 - Уголок 30x15x1,5-МП. Уголок для организации примыкания
- 7 - МПУ-4001. Уплотнитель заполнения наружный
- 8 - МПУ-6001. Уплотнитель заполнения внутренний
- 9 - МПУ-4001. Уплотнитель уголка 30x15x1,5-МП наружный
- 10 - МПУ-6008. Уплотнитель уголка 30x15x1,5-МП внутренний
- 11 - МПУ-032-18. Вставка дистанционная 18 мм
- 12 - МПУ-4091. Термовставка
- 13 - ЛМ (л) 35x1 мм. бутиловая лента
- 14 - ЛМ (л) 250x1 мм. бутиловая лента
- 15 - ВС 5,5x38 DIN 7976 A2
- 16 - ВС 4,2x13 DIN7981
- 17 - Пароизоляция (герметик силиконовый)
- 18 - Гидроизоляция (мастика тиоколовая)
- 19 - Утеплитель
- 20 - Фрагмент стены



Вариант со стойкой МП-4002. Заполнение 30 мм

Условные обозначения:

- 1 - МП-4002. Стойка
- 2 - МП-4030. Прижимная планка
- 3 - МП-4031. Крышка
- 4 - МП-4052 L=80 мм. Закладная
- 5 - МП-Уголок 20x20x1,5-DIN(C). Уголок для организации примыкания
- 6 - Уголок 30x15x1,5-МП. Уголок для организации примыкания
- 7 - МПУ-4001. Уплотнитель заполнения наружный
- 8 - МПУ-6001. Уплотнитель заполнения внутренний
- 9 - МПУ-4001. Уплотнитель уголка 30x15x1,5-МП наружный
- 10 - МПУ-6009. Уплотнитель уголка 30x15x1,5-МП внутренний
- 11 - МПУ-032-18. Вставка дистанционная 18 мм
- 12 - МПУ-4091. Термовставка
- 13 - ЛМ (л) 35x1 мм. бутиловая лента
- 14 - ЛМ (л) 250x1 мм. бутиловая лента
- 15 - ВС 5,5x45 DIN 7976 A2
- 16 - ВС 4,2x13 DIN7981
- 17 - Пароизоляция (герметик силиконовый)

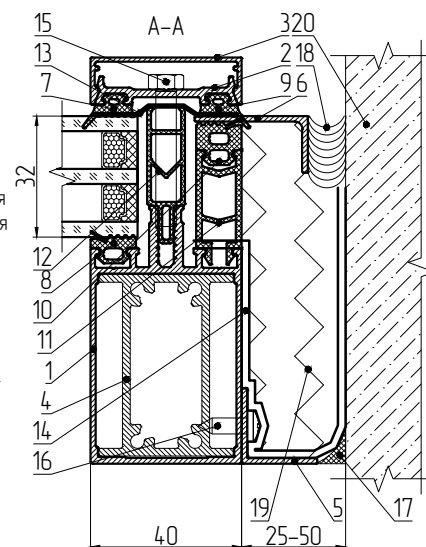


- 18 - Гидроизоляция (мастика тиоколовая)
- 19 - Утеплитель
- 20 - Фрагмент стены

Вариант со стойкой МП-4002. Заполнение 32 мм

Условные обозначения:

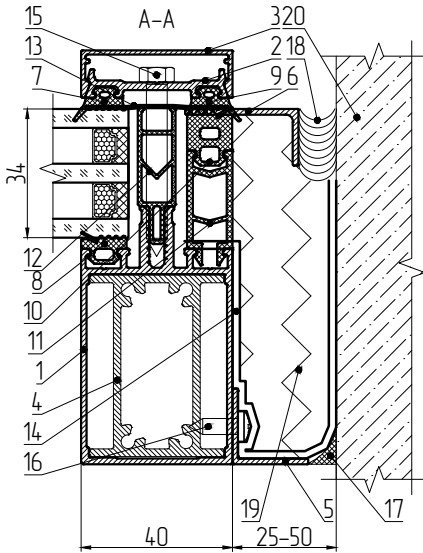
- 1 - МП-4002. Стойка
- 2 - МП-4030. Прижимная планка
- 3 - МП-4031. Крышка
- 4 - МП-4052 L=80 мм. Закладная
- 5 - МП-Уголок 20x20x1,5-DIN(C). Уголок для организации примыкания
- 6 - Уголок 30x15x1,5-МП. Уголок для организации примыкания
- 7 - МПУ-4001. Уплотнитель заполнения наружный
- 8 - МПУ-6001. Уплотнитель заполнения внутренний
- 9 - МПУ-4001. Уплотнитель уголка 30x15x1,5-МП наружный
- 10 - МПУ-301. Уплотнитель уголка 30x15x1,5-МП внутренний
- 11 - МПУ-032-26. Вставка дистанционная 26 мм
- 12 - МПУ-4092. Термовставка
- 13 - ЛМ (л) 35x1 мм. бутиловая лента
- 14 - ЛМ (л) 250x1 мм. бутиловая лента
- 15 - ВС 5,5x45 DIN 7976 A2
- 16 - ВС 4,2x13 DIN7981
- 17 - Пароизоляция (герметик силиконовый)



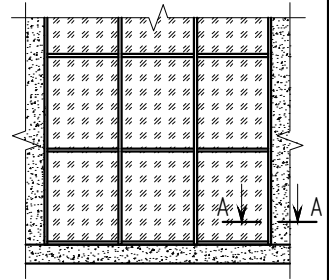
- 18 - Гидроизоляция (мастика тиоколовая)
- 19 - Утеплитель
- 20 - Фрагмент стены

БОКОВОЕ ПРИМЫКАНИЕ К СТЕНЕ. СЕЧЕНИЕ ПО СТОЙКЕ. ВИД ИЗНУТРИ. МАСШТАБ СЕЧЕНИЙ 1:2

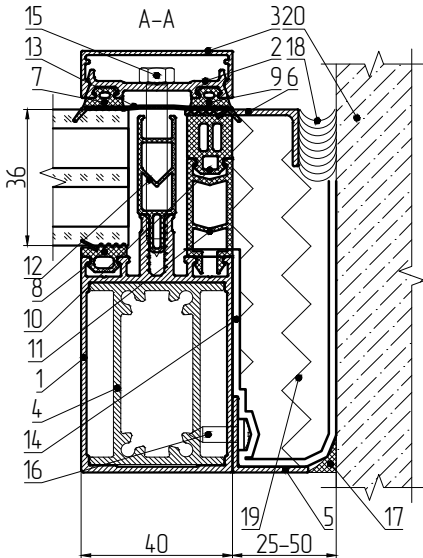
Вариант со стойкой МП-4002. Заполнение 34 мм



- Условные обозначения:
- 1 - МП-4002. Стойка
 - 2 - МП-4030. Прижимная планка
 - 3 - МП-4031. Крышка
 - 4 - МП-4052 L=80 мм. Закладная
 - 5 - МП-Уголок 20x20x1,5-DIN(C). Уголок для организации примыкания
 - 6 - Уголок 30x15x1,5-МП. Уголок для организации примыкания
 - 7 - МПУ-4001. Уплотнитель заполнения наружный
 - 8 - МПУ-6001. Уплотнитель заполнения внутренний
 - 9 - МПУ-4001. Уплотнитель уголка 30x15x1,5-МП наружный
 - 10 - МПУ-6002. Уплотнитель уголка 30x15x1,5-МП внутренний
 - 11 - МПУ-032-26. Вставка дистанционная 26 мм
 - 12 - МПУ-4092. Термовставка
 - 13 - ЛМ (л.) 35x1 мм. бутиловая лента
 - 14 - ЛМ (л.) 250x1 мм. бутиловая лента
 - 15 - ВС 5,5x50 DIN 7976 A2
 - 16 - ВС 4,2x13 DIN7981
 - 17 - Пароизоляция (герметик силиконовый)
 - 18 - Гидроизоляция (мастика тиаколовая)
 - 19 - Утеплитель
 - 20 - Фрагмент стены

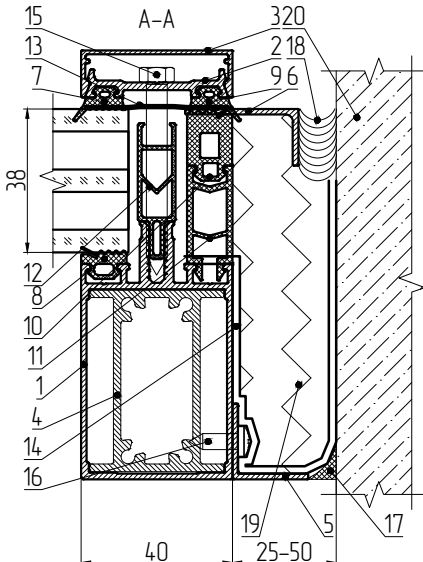


Вариант со стойкой МП-4002. Заполнение 36 мм



- Условные обозначения:
- 1 - МП-4002. Стойка
 - 2 - МП-4030. Прижимная планка
 - 3 - МП-4031. Крышка
 - 4 - МП-4052 L=80 мм. Закладная
 - 5 - МП-Уголок 20x20x1,5-DIN(C). Уголок для организации примыкания
 - 6 - Уголок 30x15x1,5-МП. Уголок для организации примыкания
 - 7 - МПУ-4001. Уплотнитель заполнения наружный
 - 8 - МПУ-6001. Уплотнитель заполнения внутренний
 - 9 - МПУ-4001. Уплотнитель уголка 30x15x1,5-МП наружный
 - 10 - МПУ-6008. Уплотнитель уголка 30x15x1,5-МП внутренний
 - 11 - МПУ-032-26. Вставка дистанционная 26 мм
 - 12 - МПУ-4092. Термовставка
 - 13 - ЛМ (л.) 35x1 мм. бутиловая лента
 - 14 - ЛМ (л.) 250x1 мм. бутиловая лента
 - 15 - ВС 5,5x50 DIN 7976 A2
 - 16 - ВС 4,2x13 DIN7981
 - 17 - Пароизоляция (герметик силиконовый)
 - 18 - Гидроизоляция (мастика тиаколовая)
 - 19 - Утеплитель
 - 20 - Фрагмент стены

Вариант со стойкой МП-4002. Заполнение 38 мм



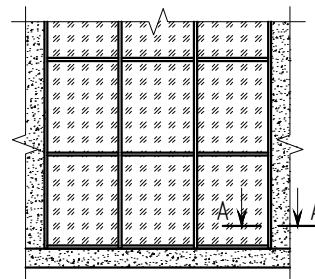
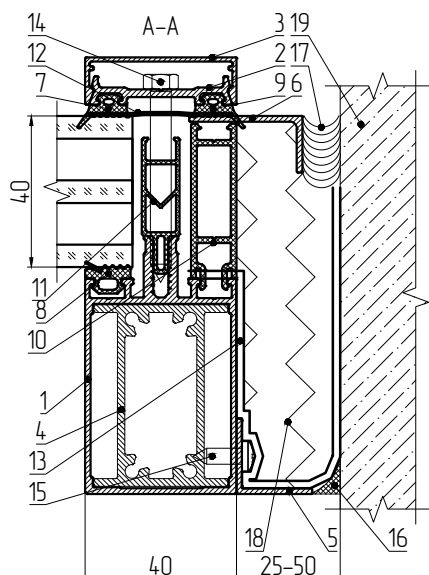
- Условные обозначения:
- 1 - МП-4002. Стойка
 - 2 - МП-4030. Прижимная планка
 - 3 - МП-4031. Крышка
 - 4 - МП-4052 L=80 мм. Закладная
 - 5 - МП-Уголок 20x20x1,5-DIN(C). Уголок для организации примыкания
 - 6 - Уголок 30x15x1,5-МП. Уголок для организации примыкания
 - 7 - МПУ-4001. Уплотнитель заполнения наружный
 - 8 - МПУ-6001. Уплотнитель заполнения внутренний
 - 9 - МПУ-4001. Уплотнитель уголка 30x15x1,5-МП наружный
 - 10 - МПУ-6009. Уплотнитель уголка 30x15x1,5-МП внутренний
 - 11 - МПУ-032-26. Вставка дистанционная 26 мм
 - 12 - МПУ-4092. Термовставка
 - 13 - ЛМ (л.) 35x1 мм. бутиловая лента
 - 14 - ЛМ (л.) 250x1 мм. бутиловая лента
 - 15 - ВС 5,5x55 DIN 7976 A2
 - 16 - ВС 4,2x13 DIN7981
 - 17 - Пароизоляция (герметик силиконовый)
 - 18 - Гидроизоляция (мастика тиаколовая)
 - 19 - Утеплитель
 - 20 - Фрагмент стены

БОКОВОЕ ПРИМЫКАНИЕ К СТЕНЕ. СЕЧЕНИЕ ПО СТОЙКЕ. ВИД ИЗНУТРИ. МАСШТАБ СЕЧЕНИЙ 1:2

Вариант со стойкой МП-4002. Заполнение 40 мм

Условные обозначения:

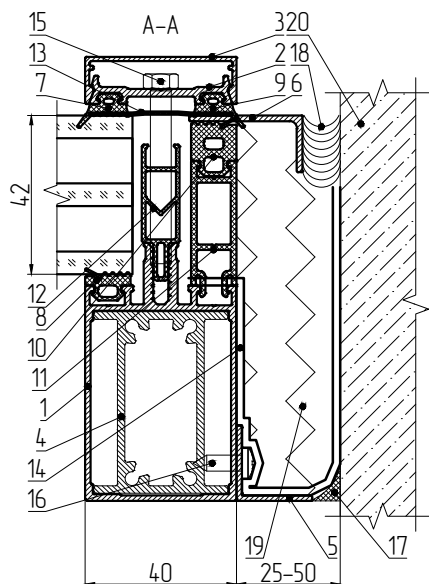
- 1 - МП-4002. Стойка
- 2 - МП-4030. Прижимная планка
- 3 - МП-4031. Крышка
- 4 - МП-4052 L=80 мм. Закладная
- 5 - МП-Уголок 20x20x1,5-DIN(C). Уголок для организации примыкания
- 6 - Уголок 30x15x1,5-МП. Уголок для организации примыкания
- 7 - МПУ-4001. Уплотнитель заполнения наружный
- 8 - МПУ-6001. Уплотнитель заполнения внутренний
- 9 - МПУ-4001. Уплотнитель уголка 30x15x1,5-МП наружный
- 10 - МПУ-032-41. Вставка дистанционная 41 мм
- 11 - МПУ-4092. Термовставка
- 12 - ЛМ (л.) 35x1 мм. бутиловая лента
- 13 - ЛМ (л.) 250x1 мм. бутиловая лента
- 14 - ВС 5,5x55 DIN 7976 A2
- 15 - ВС 4,2x13 DIN7981
- 16 - Пароизоляция (герметик силиконовый)
- 17 - Гидроизоляция (мастика тиоколовая)
- 18 - Утеплитель
- 19 - Фрагмент стены



Вариант со стойкой МП-4002. Заполнение 42 мм

Условные обозначения:

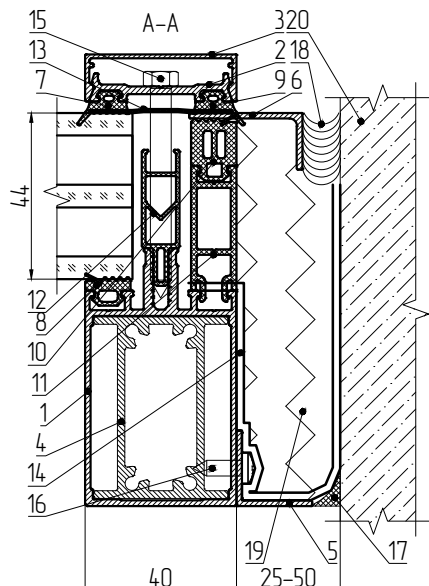
- 1 - МП-4002. Стойка
- 2 - МП-4030. Прижимная планка
- 3 - МП-4031. Крышка
- 4 - МП-4052 L=80 мм. Закладная
- 5 - МП-Уголок 20x20x1,5-DIN(C). Уголок для организации примыкания
- 6 - Уголок 30x15x1,5-МП. Уголок для организации примыкания
- 7 - МПУ-4001. Уплотнитель заполнения наружный
- 8 - МПУ-6001. Уплотнитель заполнения внутренний
- 9 - МПУ-4001. Уплотнитель уголка 30x15x1,5-МП наружный
- 10 - МПУ-6002. Уплотнитель уголка 30x15x1,5-МП внутренний
- 11 - МПУ-032-33. Вставка дистанционная 33 мм
- 12 - МПУ-4092. Термовставка
- 13 - ЛМ (л.) 35x1 мм. бутиловая лента
- 14 - ЛМ (л.) 250x1 мм. бутиловая лента
- 15 - ВС 5,5x55 DIN 7976 A2
- 16 - ВС 4,2x13 DIN7981
- 17 - Пароизоляция (герметик силиконовый)
- 18 - Гидроизоляция (мастика тиоколовая)
- 19 - Утеплитель
- 20 - Фрагмент стены



Вариант со стойкой МП-4002. Заполнение 44 мм

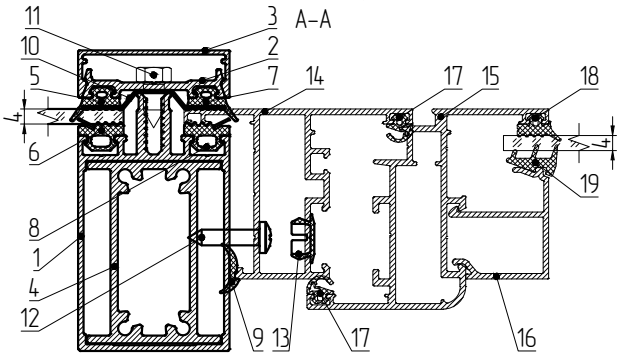
Условные обозначения:

- 1 - МП-4002. Стойка
- 2 - МП-4030. Прижимная планка
- 3 - МП-4031. Крышка
- 4 - МП-4052 L=80 мм. Закладная
- 5 - МП-Уголок 20x20x1,5-DIN(C). Уголок для организации примыкания
- 6 - Уголок 30x15x1,5-МП. Уголок для организации примыкания
- 7 - МПУ-4001. Уплотнитель заполнения наружный
- 8 - МПУ-6001. Уплотнитель заполнения внутренний
- 9 - МПУ-4001. Уплотнитель уголка 30x15x1,5-МП наружный
- 10 - МПУ-6009. Уплотнитель уголка 30x15x1,5-МП внутренний
- 11 - МПУ-032-33. Вставка дистанционная 33 мм
- 12 - МПУ-4092. Термовставка
- 13 - ЛМ (л.) 35x1 мм. бутиловая лента
- 14 - ЛМ (л.) 250x1 мм. бутиловая лента
- 15 - ВС 5,5x60 DIN 7976 A2
- 16 - ВС 4,2x13 DIN7981
- 17 - Пароизоляция (герметик силиконовый)
- 18 - Гидроизоляция (мастика тиоколовая)
- 19 - Утеплитель
- 20 - Фрагмент стены

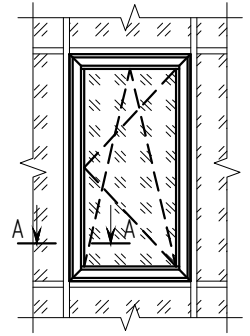


ВСТРАИВАНИЕ ОКНА СЕРИИ МП-45. СЕЧЕНИЕ ПО СТОЙКЕ. ВИД ИЗНУТРИ. МАСШТАБ СЕЧЕНИЙ 1:2

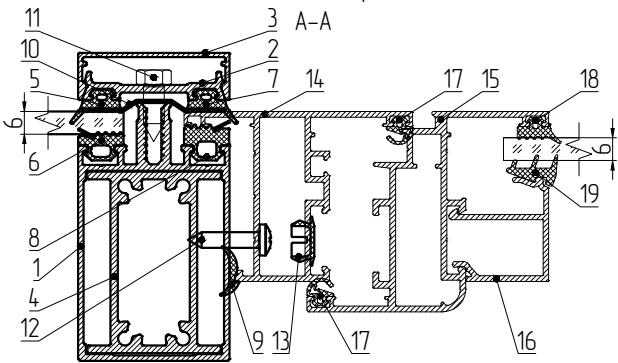
Вариант со стойкой МП-4002 и со створкой МП-45.04.01. Заполнение 4 мм



- Условные обозначения (серия МП-40):
- 1 - МП-4002. Стойка
 - 2 - МП-4030. Прижимная планка
 - 3 - МП-4031. Крышка
 - 4 - МП-4052 L=80 мм. Закладная
 - 5 - МПУ-4001. Уплотнитель заполнения наружный
 - 6 - МПУ-6001. Уплотнитель заполнения внутренний
 - 7 - МПУ-4001. Уплотнитель рамы в "витраж" наружный
 - 8 - МПУ-6001. Уплотнитель рамы в "витраж" внутренний
 - 9 - МПУ-64002. Уплотнитель для уплотнения зазора
 - 10 - ЛМ (л.) 35x1 мм. Бутиловая лента
 - 11 - ВС 5,5x16 DIN 7976 A2
 - 12 - ВС 4,2x19 DIN7981
 - 13 - МПУ-021. Декоративная заглушка отверстия $\phi 10$ мм
- Условные обозначения (серия МП-45):
- 14 - МП-45.01.06. Рама окна в "витраж"
 - 15 - МП-45.04.01. Створка окна
 - 16 - МП-45.10.01. Штапик для заполнения 4 мм
 - 17 - МПУ-45.02. Уплотнитель притвора
 - 18 - МПУ-45.01. Уплотнитель заполнения наружный
 - 19 - МПУ-004. Уплотнитель заполнения внутренний

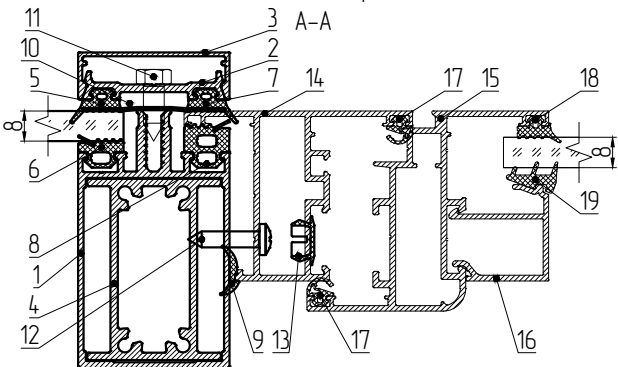


Вариант со стойкой МП-4002 и со створкой МП-45.04.01. Заполнение 6 мм



- Условные обозначения (серия МП-40):
- 1 - МП-4002. Стойка
 - 2 - МП-4030. Прижимная планка
 - 3 - МП-4031. Крышка
 - 4 - МП-4052 L=80 мм. Закладная
 - 5 - МПУ-4001. Уплотнитель заполнения наружный
 - 6 - МПУ-6001. Уплотнитель заполнения внутренний
 - 7 - МПУ-4001. Уплотнитель рамы в "витраж" наружный
 - 8 - МПУ-001. Уплотнитель рамы в "витраж" внутренний
 - 9 - МПУ-64002. Уплотнитель для уплотнения зазора
 - 10 - ЛМ (л.) 35x1 мм. Бутиловая лента
 - 11 - ВС 5,5x19 DIN 7976 A2
 - 12 - ВС 4,2x19 DIN7981
 - 13 - МПУ-021. Декоративная заглушка отверстия $\phi 10$ мм
- Условные обозначения (серия МП-45):
- 14 - МП-45.01.06. Рама окна в "витраж"
 - 15 - МП-45.04.01. Створка окна
 - 16 - МП-45.10.03. Штапик для заполнения 6 мм
 - 17 - МПУ-45.02. Уплотнитель притвора
 - 18 - МПУ-45.01. Уплотнитель заполнения наружный
 - 19 - МПУ-004. Уплотнитель заполнения внутренний

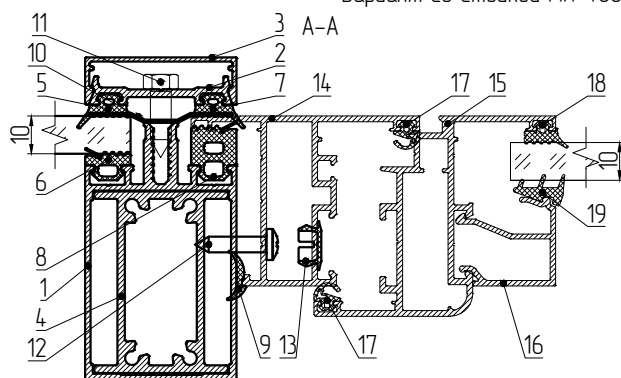
Вариант со стойкой МП-4002 и со створкой МП-45.04.01. Заполнение 8 мм



- Условные обозначения (серия МП-40):
- 1 - МП-4002. Стойка
 - 2 - МП-4030. Прижимная планка
 - 3 - МП-4031. Крышка
 - 4 - МП-4052 L=80 мм. Закладная
 - 5 - МПУ-4001. Уплотнитель заполнения наружный
 - 6 - МПУ-6001. Уплотнитель заполнения внутренний
 - 7 - МПУ-4001. Уплотнитель рамы в "витраж" наружный
 - 8 - МПУ-301. Уплотнитель рамы в "витраж" внутренний
 - 9 - МПУ-64002. Уплотнитель для уплотнения зазора
 - 10 - ЛМ (л.) 35x1 мм. Бутиловая лента
 - 11 - ВС 5,5x19 DIN 7976 A2
 - 12 - ВС 4,2x19 DIN7981
 - 13 - МПУ-021. Декоративная заглушка отверстия $\phi 10$ мм
- Условные обозначения (серия МП-45):
- 14 - МП-45.01.06. Рама окна в "витраж"
 - 15 - МП-45.04.01. Створка окна
 - 16 - МП-45.10.04. Штапик для заполнения 8 мм
 - 17 - МПУ-45.02. Уплотнитель притвора
 - 18 - МПУ-45.01. Уплотнитель заполнения наружный
 - 19 - МПУ-004. Уплотнитель заполнения внутренний

ВСТРАИВАНИЕ ОКНА СЕРИИ МП-45. СЕЧЕНИЕ ПО СТОЙКЕ. ВИД ИЗНУТРИ. МАСШТАБ СЕЧЕНИЙ 1:2

Вариант со стойкой МП-4002 и со створкой МП-45.04.01. Заполнение 10 мм

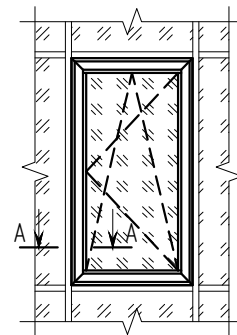


Условные обозначения (серия МП-40):

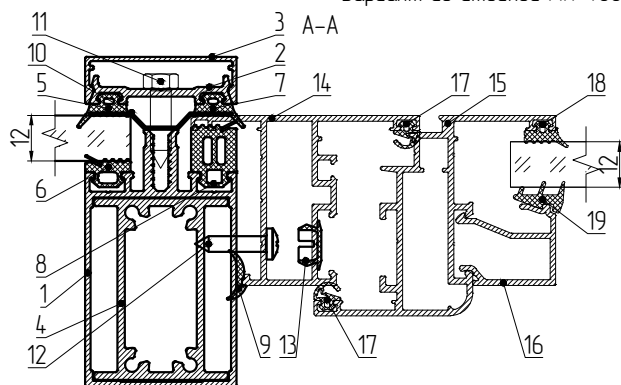
- 1 - МП-4002. Стойка
- 2 - МП-4030. Прижимная планка
- 3 - МП-4031. Крышка
- 4 - МП-4052 L=80 мм. Закладная
- 5 - МПУ-4001. Уплотнитель заполнения наружный
- 6 - МПУ-6001. Уплотнитель заполнения внутренний
- 7 - МПУ-4001. Уплотнитель рамы в "витраж" наружный
- 8 - МПУ-6002. Уплотнитель рамы в "витраж" внутренний
- 9 - МПУ-64002. Уплотнитель для уплотнения зазора
- 10 - ЛМ (л.) 35x1 мм. бутиловая лента
- 11 - ВС 5,5x22 DIN 7976 A2
- 12 - ВС 4,2x19 DIN7981
- 13 - МПУ-021. Декоративная заглушка отверстия $\phi 10$ мм

Условные обозначения (серия МП-45):

- 14 - МП-45.01.06. Рама окна в "витраж"
- 15 - МП-45.04.01. Створка окна
- 16 - МП-45.10.05. Штапик для заполнения 10 мм
- 17 - МПУ-45.02. Уплотнитель притвора
- 18 - МПУ-45.01. Уплотнитель заполнения наружный
- 19 - МПУ-004. Уплотнитель заполнения внутренний



Вариант со стойкой МП-4002 и со створкой МП-45.04.01. Заполнение 12 мм



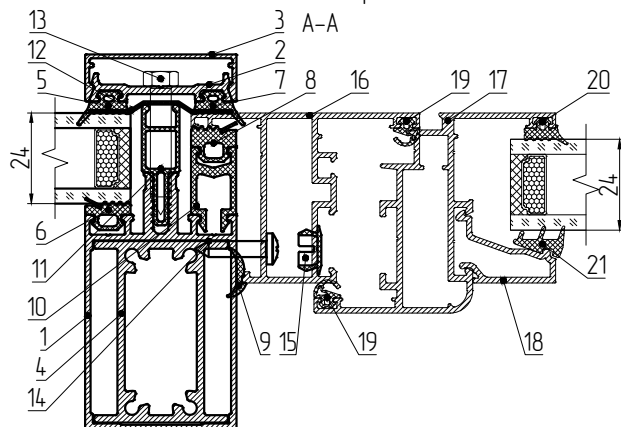
Условные обозначения (серия МП-40):

- 1 - МП-4002. Стойка
- 2 - МП-4030. Прижимная планка
- 3 - МП-4031. Крышка
- 4 - МП-4052 L=80 мм. Закладная
- 5 - МПУ-4001. Уплотнитель заполнения наружный
- 6 - МПУ-6001. Уплотнитель заполнения внутренний
- 7 - МПУ-4001. Уплотнитель рамы в "витраж" наружный
- 8 - МПУ-6008. Уплотнитель рамы в "витраж" внутренний
- 9 - МПУ-64002. Уплотнитель для уплотнения зазора
- 10 - ЛМ (л.) 35x1 мм. бутиловая лента
- 11 - ВС 5,5x25 DIN 7976 A2
- 12 - ВС 4,2x19 DIN7981
- 13 - МПУ-021. Декоративная заглушка отверстия $\phi 10$ мм

Условные обозначения (серия МП-45):

- 14 - МП-45.01.06. Рама окна в "витраж"
- 15 - МП-45.04.01. Створка окна
- 16 - МП-45.10.06. Штапик для заполнения 12 мм
- 17 - МПУ-45.02. Уплотнитель притвора
- 18 - МПУ-45.01. Уплотнитель заполнения наружный
- 19 - МПУ-004. Уплотнитель заполнения внутренний

Вариант со стойкой МП-4002 и со створкой МП-45.04.01. Заполнение 24 мм



Условные обозначения (серия МП-40):

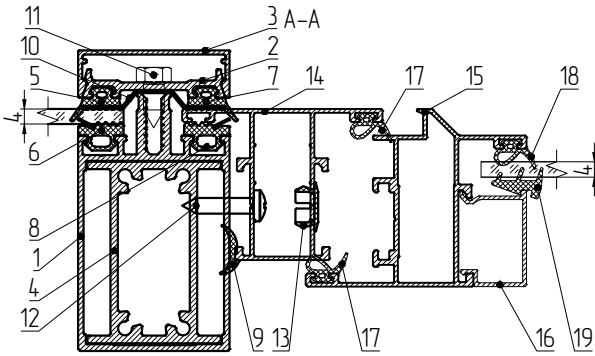
- 1 - МП-4002. Стойка
- 2 - МП-4030. Прижимная планка
- 3 - МП-4031. Крышка
- 4 - МП-4052 L=80 мм. Закладная
- 5 - МПУ-4001. Уплотнитель заполнения наружный
- 6 - МПУ-6001. Уплотнитель заполнения внутренний
- 7 - МПУ-4001. Уплотнитель рамы в "витраж" наружный
- 8 - МПУ-001. Уплотнитель рамы в "витраж" внутренний
- 9 - МПУ-64002. Уплотнитель для уплотнения зазора
- 10 - МПУ-032-18. Вставка дистанционная 18 мм
- 11 - МПУ-4091. Термоштапик
- 12 - ЛМ (л.) 35x1 мм. бутиловая лента
- 13 - ВС 5,5x38 DIN 7976 A2
- 14 - ВС 4,2x19 DIN7981
- 15 - МПУ-021. Декоративная заглушка отверстия $\phi 10$ мм

Условные обозначения (серия МП-45):

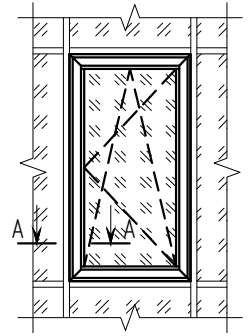
- 16 - МП-45.01.06. Рама окна в "витраж"
- 17 - МП-45.04.01. Створка окна
- 18 - МП-45.10.08. Штапик для заполнения 24 мм
- 19 - МПУ-45.02. Уплотнитель притвора
- 20 - МПУ-45.01. Уплотнитель заполнения наружный
- 21 - МПУ-004. Уплотнитель заполнения внутренний

ВСТРАИВАНИЕ ОКНА СЕРИИ МП-640. СЕЧЕНИЕ ПО СТОЙКЕ. ВИД ИЗНУТРИ. МАСШТАБ СЕЧЕНИЙ 1:2

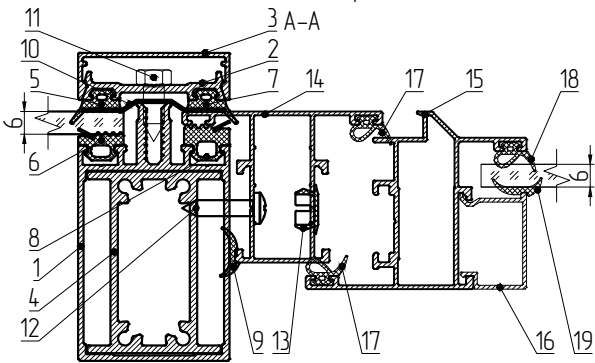
Вариант со стойкой МП-4002 и со створкой МП-64043-01. Заполнение 4 мм



- Условные обозначения (серия МП-40):
- 1 - МП-4002. Стойка
 - 2 - МП-4030. Прижимная планка
 - 3 - МП-4031. Крышка
 - 4 - МП-4052 L=80 мм. Закладная
 - 5 - МПУ-4001. Уплотнитель заполнения наружный
 - 6 - МПУ-6001. Уплотнитель заполнения внутренний
 - 7 - МПУ-4001. Уплотнитель рамы в "витраж" наружный
 - 8 - МПУ-6001. Уплотнитель рамы в "витраж" внутренний
 - 9 - МПУ-64002. Уплотнитель для уплотнения зазора
 - 10 - ЛМ (л.) 35x1 мм. Бутиловая лента
 - 11 - ВС 5,5x16 DIN 7976 A2
 - 12 - ВС 4,2x19 DIN7981
 - 13 - МПУ-021. Декоративная заглушка отверстия $\phi 10$ мм
- Условные обозначения (серия МП-640):
- 14 - МП-64042-01. Рама окна в "витраж"
 - 15 - МП-64043-01. Створка окна
 - 16 - МП-64040. Штапик для заполнения 4 мм
 - 17 - МПУ-64003. Уплотнитель притвора
 - 18 - МПУ-64003. Уплотнитель заполнения наружный
 - 19 - МПУ-004. Уплотнитель заполнения внутренний

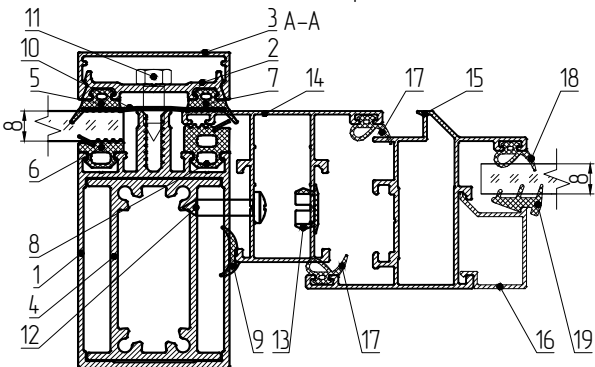


Вариант со стойкой МП-4002 и со створкой МП-64043-01. Заполнение 6 мм



- Условные обозначения (серия МП-40):
- 1 - МП-4002. Стойка
 - 2 - МП-4030. Прижимная планка
 - 3 - МП-4031. Крышка
 - 4 - МП-4052 L=80 мм. Закладная
 - 5 - МПУ-4001. Уплотнитель заполнения наружный
 - 6 - МПУ-6001. Уплотнитель заполнения внутренний
 - 7 - МПУ-4001. Уплотнитель рамы в "витраж" наружный
 - 8 - МПУ-001. Уплотнитель рамы в "витраж" внутренний
 - 9 - МПУ-64002. Уплотнитель для уплотнения зазора
 - 10 - ЛМ (л.) 35x1 мм. Бутиловая лента
 - 11 - ВС 5,5x19 DIN 7976 A2
 - 12 - ВС 4,2x19 DIN7981
 - 13 - МПУ-021. Декоративная заглушка отверстия $\phi 10$ мм
- Условные обозначения (серия МП-640):
- 14 - МП-64042-01. Рама окна в "витраж"
 - 15 - МП-64043-01. Створка окна
 - 16 - МП-64040. Штапик для заполнения 6 мм
 - 17 - МПУ-64003. Уплотнитель притвора
 - 18 - МПУ-64003. Уплотнитель заполнения наружный
 - 19 - МПУ-64002. Уплотнитель заполнения внутренний

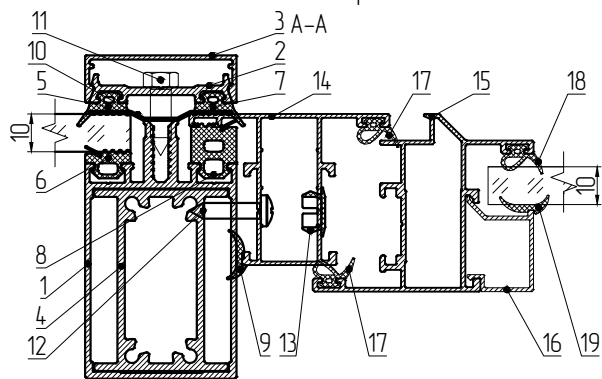
Вариант со стойкой МП-4002 и со створкой МП-64043-01. Заполнение 8 мм



- Условные обозначения (серия МП-40):
- 1 - МП-4002. Стойка
 - 2 - МП-4030. Прижимная планка
 - 3 - МП-4031. Крышка
 - 4 - МП-4052 L=80 мм. Закладная
 - 5 - МПУ-4001. Уплотнитель заполнения наружный
 - 6 - МПУ-6001. Уплотнитель заполнения внутренний
 - 7 - МПУ-4001. Уплотнитель рамы в "витраж" наружный
 - 8 - МПУ-301. Уплотнитель рамы в "витраж" внутренний
 - 9 - МПУ-64002. Уплотнитель для уплотнения зазора
 - 10 - ЛМ (л.) 35x1 мм. Бутиловая лента
 - 11 - ВС 5,5x19 DIN 7976 A2
 - 12 - ВС 4,2x19 DIN7981
 - 13 - МПУ-021. Декоративная заглушка отверстия $\phi 10$ мм
- Условные обозначения (серия МП-640):
- 14 - МП-64042-01. Рама окна в "витраж"
 - 15 - МП-64043-01. Створка окна
 - 16 - МП-64031. Штапик для заполнения 8 мм
 - 17 - МПУ-64003. Уплотнитель притвора
 - 18 - МПУ-64003. Уплотнитель заполнения наружный
 - 19 - МПУ-004. Уплотнитель заполнения внутренний

ВСТРАИВАНИЕ ОКНА СЕРИИ МП-640. СЕЧЕНИЕ ПО СТОЙКЕ. ВИД ИЗНУТРИ. МАСШТАБ СЕЧЕНИЙ 1:2

Вариант со стойкой МП-4002 и со створкой МП-64043-01. Заполнение 10 мм

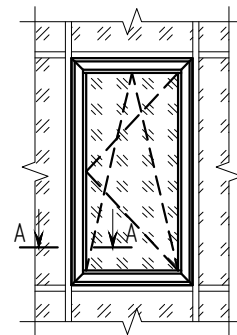


Условные обозначения (серия МП-40):

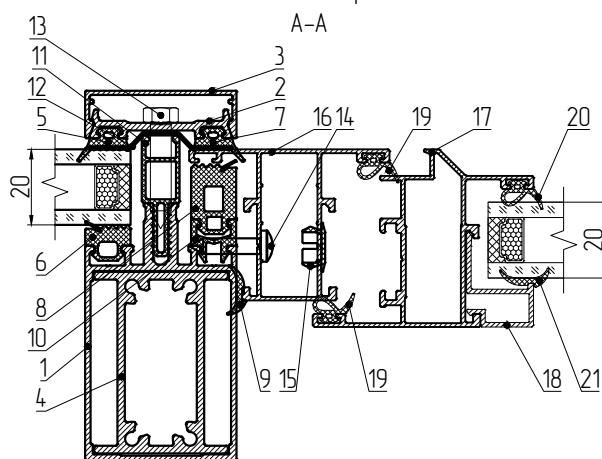
- 1 - МП-4002. Стойка
- 2 - МП-4030. Прижимная планка
- 3 - МП-4031. Крышка
- 4 - МП-4052 L=80 мм. Закладная
- 5 - МПУ-4001. Уплотнитель заполнения наружный
- 6 - МПУ-6001. Уплотнитель заполнения внутренний
- 7 - МПУ-4001. Уплотнитель рамы в "витраж" наружный
- 8 - МПУ-6002. Уплотнитель рамы в "витраж" внутренний
- 9 - МПУ-64002. Уплотнитель для уплотнения зазора
- 10 - ЛМ (л.) 35x1 мм. Дюпюлоновая лента
- 11 - ВС 5,5x22 DIN 7976 A2
- 12 - ВС 4,2x19 DIN7981
- 13 - МПУ-021. Декоративная заглушка отверстия $\phi 10$ мм

Условные обозначения (серия МП-640):

- 14 - МП-64042-01. Рама окна в "витраж"
- 15 - МП-64043-01. Створка окна
- 16 - МП-64031. Штапик для заполнения 10 мм
- 17 - МПУ-64003. Уплотнитель притвора
- 18 - МПУ-64003. Уплотнитель заполнения наружный
- 19 - МПУ-64002. Уплотнитель заполнения внутренний



Вариант со стойкой МП-4002 и со створкой МП-64043-01. Заполнение 20 мм



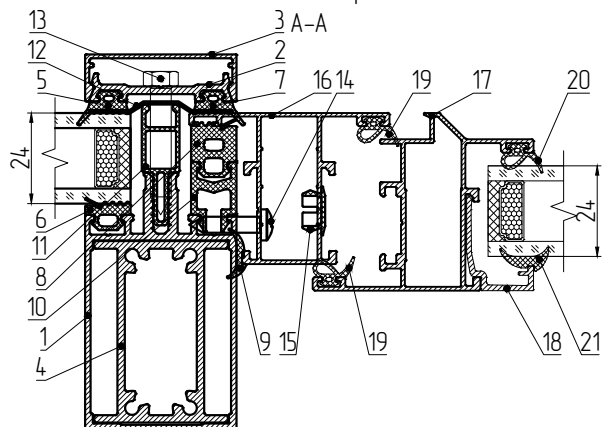
Условные обозначения (серия МП-40):

- 1 - МП-4002. Стойка
- 2 - МП-4030. Прижимная планка
- 3 - МП-4031. Крышка
- 4 - МП-4052 L=80 мм. Закладная
- 5 - МПУ-4001. Уплотнитель заполнения наружный
- 6 - МПУ-6001. Уплотнитель заполнения внутренний
- 7 - МПУ-4001. Уплотнитель рамы в "витраж" наружный
- 8 - МПУ-6008. Уплотнитель рамы в "витраж" внутренний
- 9 - МПУ-64002. Уплотнитель для уплотнения зазора
- 10 - МПУ-032-07. Вставка дистанционная 7 мм
- 11 - МПУ-4091. Термовставка
- 12 - ЛМ (л.) 35x1 мм. Дюпюлоновая лента
- 13 - ВС 5,5x32 DIN 7976 A2
- 14 - ВС 4,2x19 DIN7981
- 15 - МПУ-021. Декоративная заглушка отверстия $\phi 10$ мм

Условные обозначения (серия МП-640):

- 16 - МП-64042-01. Рама окна в "витраж"
- 17 - МП-64043-01. Створка окна
- 18 - МП-64053. Штапик для заполнения 20 мм
- 19 - МПУ-64003. Уплотнитель притвора
- 20 - МПУ-64003. Уплотнитель заполнения наружный
- 21 - МПУ-64002. Уплотнитель заполнения внутренний

Вариант со стойкой МП-4002 и со створкой МП-64043-01. Заполнение 24 мм



Условные обозначения (серия МП-40):

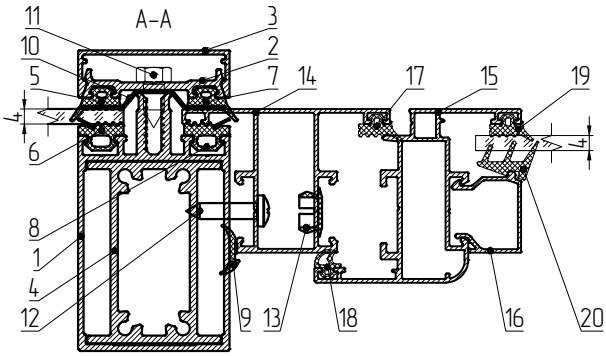
- 1 - МП-4002. Стойка
- 2 - МП-4030. Прижимная планка
- 3 - МП-4031. Крышка
- 4 - МП-4052 L=80 мм. Закладная
- 5 - МПУ-4001. Уплотнитель заполнения наружный
- 6 - МПУ-6001. Уплотнитель заполнения внутренний
- 7 - МПУ-4001. Уплотнитель рамы в "витраж" наружный
- 8 - МПУ-6002. Уплотнитель рамы в "витраж" внутренний
- 9 - МПУ-64002. Уплотнитель для уплотнения зазора
- 10 - МПУ-032-07. Вставка дистанционная 7 мм
- 11 - МПУ-4091. Термовставка
- 12 - ЛМ (л.) 35x1 мм. Дюпюлоновая лента
- 13 - ВС 5,5x38 DIN 7976 A2
- 14 - ВС 4,2x19 DIN7981
- 15 - МПУ-021. Декоративная заглушка отверстия $\phi 10$ мм

Условные обозначения (серия МП-640):

- 16 - МП-64042-01. Рама окна в "витраж"
- 17 - МП-64043-01. Створка окна
- 18 - МП-64074. Штапик для заполнения 24 мм
- 19 - МПУ-64003. Уплотнитель притвора
- 20 - МПУ-64003. Уплотнитель заполнения наружный
- 21 - МПУ-64004. Уплотнитель заполнения внутренний

ВСТРАИВАНИЕ ОКНА СЕРИИ МП-640. ВЕРСИЯ 2.0. СЕЧЕНИЕ ПО СТОЙКЕ. ВИД ИЗНУТРИ. МАСШТАБ СЕЧЕНИЙ 1:2

Вариант со стойкой МП-4002 и со створкой МП-640121. Заполнение 4 мм

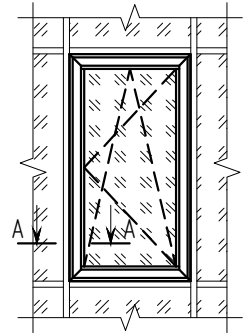


Условные обозначения (серия МП-40):

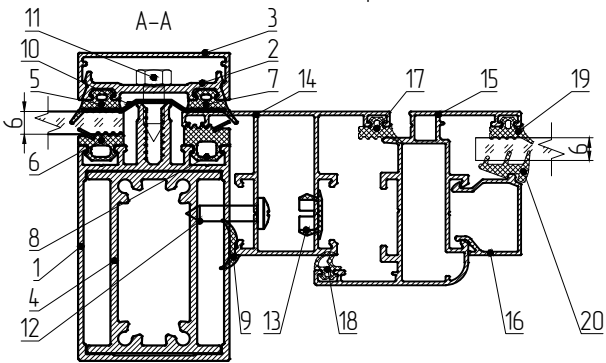
- 1 - МП-4002. Стойка
- 2 - МП-4030. Прижимная планка
- 3 - МП-4031. Крышка
- 4 - МП-4052 L=80 мм. Закладная
- 5 - МПУ-4001. Уплотнитель заполнения наружный
- 6 - МПУ-6001. Уплотнитель заполнения внутренний
- 7 - МПУ-4001. Уплотнитель рамы в "витраж" наружный
- 8 - МПУ-6001. Уплотнитель рамы в "витраж" внутренний
- 9 - МПУ-64002. Уплотнитель для уплотнения зазора
- 10 - ЛМ (л.) 35x1 мм. Бутиловая лента
- 11 - ВС 5,5x16 DIN 7976 A2
- 12 - ВС 4,2x19 DIN7981
- 13 - МПУ-021. Декоративная заглушка отверстия $\phi 10$ мм

Условные обозначения (серия МП-640. Версия 2.0):

- 14 - МП-640115. Рама окна в "витраж"
- 15 - МП-640121. Створка окна
- 16 - МП-640131. Штапик для заполнения 4 мм
- 17 - МПУ-45.01. Уплотнитель притвора наружный
- 18 - МПУ-583. Уплотнитель притвора внутренний
- 19 - МПУ-45.01. Уплотнитель заполнения наружный
- 20 - МПУ-1042. Уплотнитель заполнения внутренний



Вариант со стойкой МП-4002 и со створкой МП-640121. Заполнение 6 мм



Условные обозначения (серия МП-40):

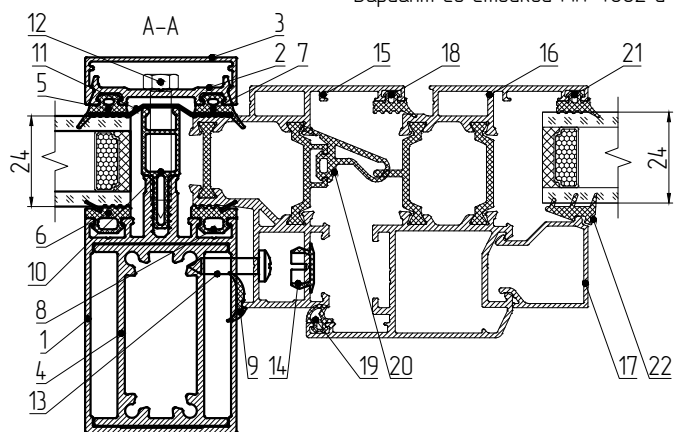
- 1 - МП-4002. Стойка
- 2 - МП-4030. Прижимная планка
- 3 - МП-4031. Крышка
- 4 - МП-4052 L=80 мм. Закладная
- 5 - МПУ-4001. Уплотнитель заполнения наружный
- 6 - МПУ-6001. Уплотнитель заполнения внутренний
- 7 - МПУ-4001. Уплотнитель рамы в "витраж" наружный
- 8 - МПУ-001. Уплотнитель рамы в "витраж" внутренний
- 9 - МПУ-64002. Уплотнитель для уплотнения зазора
- 10 - ЛМ (л.) 35x1 мм. Бутиловая лента
- 11 - ВС 5,5x19 DIN 7976 A2
- 12 - ВС 4,2x19 DIN7981
- 13 - МПУ-021. Декоративная заглушка отверстия $\phi 10$ мм

Условные обозначения (серия МП-640. Версия 2.0):

- 14 - МП-640115. Рама окна в "витраж"
- 15 - МП-640121. Створка окна
- 16 - МП-640131. Штапик для заполнения 4 мм
- 17 - МПУ-45.01. Уплотнитель притвора наружный
- 18 - МПУ-583. Уплотнитель притвора внутренний
- 19 - МПУ-45.01. Уплотнитель заполнения наружный
- 20 - МПУ-004. Уплотнитель заполнения внутренний

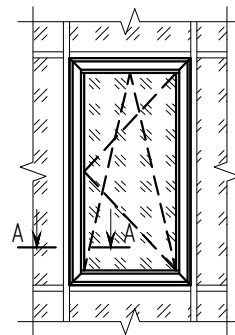
ВСТРАИВАНИЕ ОКНА СЕРИИ МП-58. СЕЧЕНИЕ ПО СТОЙКЕ. ВИД ИЗНУТРИ. МАСШТАБ СЕЧЕНИЙ 1:2

Вариант со стойкой МП-4002 и со створкой МП-5803. Заполнение 24 мм

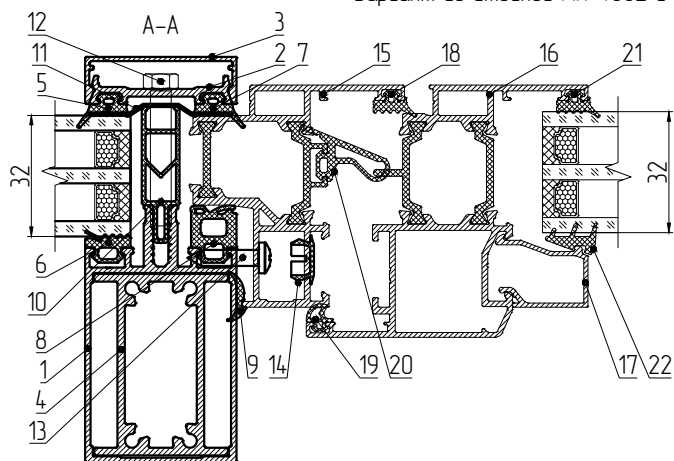


Условные обозначения (серия МП-40):

- 1 - МП-4002. Стойка
 - 2 - МП-4030. Прижимная планка
 - 3 - МП-4031. Крышка
 - 4 - МП-4052 L=80 мм. Закладная
 - 5 - МПУ-4001. Уплотнитель заполнений наружный
 - 6 - МПУ-6001. Уплотнитель заполнений внутренний
 - 7 - МПУ-4001. Уплотнитель рамы в "витраж" наружный
 - 8 - МПУ-6001. Уплотнитель рамы в "витраж" внутренний
 - 9 - МПУ-64002. Уплотнитель для уплотнения зазора
 - 10 - МПУ-4091. Термоставка
 - 11 - ЛМ (л) 35x1 мм. Бутиловая лента
 - 12 - ВС 5,5x38 DIN 7976 A2
 - 13 - ВС 4,2x19 DIN7981
 - 14 - МПУ-021. Декоративная заглушка отверстия ϕ 10 мм
- Условные обозначения (серия МП-58):
- 15 - МП-5802. Рама окна в "витраж"
 - 16 - МП-5805. Створка окна
 - 17 - МП-5845. Штапик для заполнения 24 мм
 - 18 - МПУ-4501. Уплотнитель притвора наружный
 - 19 - МПУ-583. Уплотнитель притвора внутренний
 - 20 - МПУ-65,01М. Уплотнитель среднего контура
 - 21 - МПУ-4501. Уплотнитель заполнений наружный
 - 22 - МПУ-004. Уплотнитель заполнений внутренний



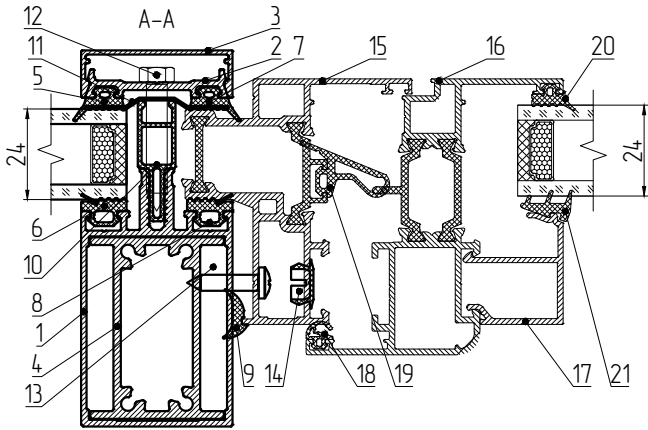
Вариант со стойкой МП-4002 и со створкой МП-5803. Заполнение 32 мм



Условные обозначения (серия МП-40):

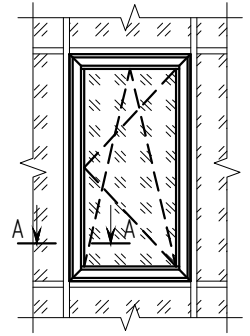
- 1 - МП-4002. Стойка
 - 2 - МП-4030. Прижимная планка
 - 3 - МП-4031. Крышка
 - 4 - МП-4052 L=80 мм. Закладная
 - 5 - МПУ-4001. Уплотнитель заполнений наружный
 - 6 - МПУ-6001. Уплотнитель заполнений внутренний
 - 7 - МПУ-4001. Уплотнитель рамы в "витраж" наружный
 - 8 - МПУ-4003. Уплотнитель рамы в "витраж" внутренний
 - 9 - МПУ-64002. Уплотнитель для уплотнения зазора
 - 10 - МПУ-4092. Термоставка
 - 11 - ЛМ (л) 35x1 мм. Бутиловая лента
 - 12 - ВС 5,5x45 DIN 7976 A2
 - 13 - ВС 4,2x19 DIN7981
 - 14 - МПУ-021. Декоративная заглушка отверстия ϕ 10 мм
- Условные обозначения (серия МП-58):
- 15 - МП-5802. Рама окна в "витраж"
 - 16 - МП-5805. Створка окна
 - 17 - МП-5846. Штапик для заполнения 32 мм
 - 18 - МПУ-4501. Уплотнитель притвора наружный
 - 19 - МПУ-583. Уплотнитель притвора внутренний
 - 20 - МПУ-65,01М. Уплотнитель среднего контура
 - 21 - МПУ-4501. Уплотнитель заполнений наружный
 - 22 - МПУ-004. Уплотнитель заполнений внутренний

ВСТРАИВАНИЕ ОКНА СЕРИИ МП-65. СЕЧЕНИЕ ПО СТОЙКЕ. ВИД ИЗНУТРИ. МАСШТАБ СЕЧЕНИЙ 1:2
Вариант со стойкой МП-4002 и со створкой МП-65.04.01. Заполнение 24 мм

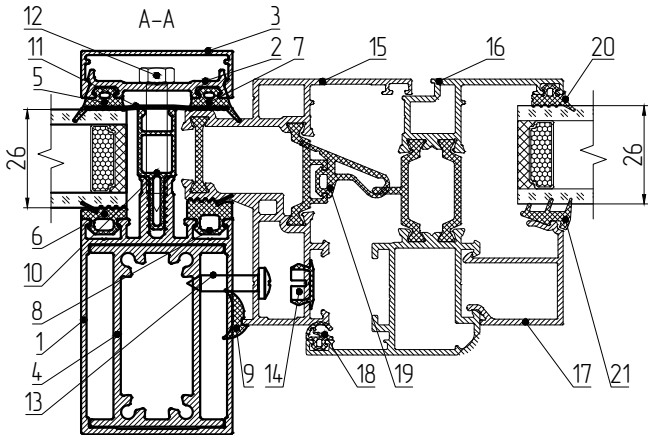


Условные обозначения (серия МП-40):

- 1 - МП-4002. Стойка
 - 2 - МП-4030. Прижимная планка
 - 3 - МП-4031. Крышка
 - 4 - МП-4052 L=80 мм. Закладная
 - 5 - МПУ-4001. Уплотнитель заполнения наружный
 - 6 - МПУ-6001. Уплотнитель заполнения внутренний
 - 7 - МПУ-4001. Уплотнитель рамы в "витраж" наружный
 - 8 - МПУ-6001. Уплотнитель рамы в "витраж" внутренний
 - 9 - МПУ-64004. Уплотнитель для уплотнения зазора
 - 10 - МПУ-4091. Термообставка
 - 11 - ЛМ (л) 35x1 мм. Бутиловая лента
 - 12 - ВС 5,5x38 DIN 7976 A2
 - 13 - ВС 4,2x19 DIN7981
 - 14 - МПУ-021. Декоративная заглушка отверстия ϕ 10 мм
- Условные обозначения (серия МП-65):
- 15 - МП-65.01.02. Рама окна в "витраж"
 - 16 - МП-65.04.01. Створка окна
 - 17 - МП-45.10.01. Штапик для заполнения 24 мм
 - 18 - МПУ-45.02. Уплотнитель притвора внутренний
 - 19 - МПУ-65.01М. Уплотнитель среднего контура
 - 20 - МПУ-45.01. Уплотнитель заполнения наружный
 - 21 - МПУ-004. Уплотнитель заполнения внутренний



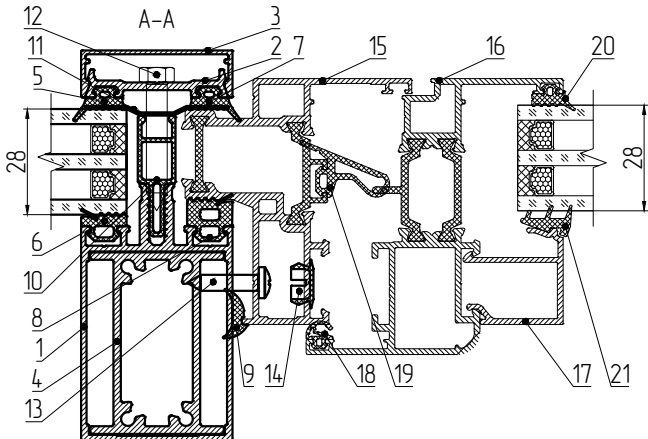
Вариант со стойкой МП-4002 и со створкой МП-65.04.01. Заполнение 26 мм



Условные обозначения (серия МП-40):

- 1 - МП-4002. Стойка
 - 2 - МП-4030. Прижимная планка
 - 3 - МП-4031. Крышка
 - 4 - МП-4052 L=80 мм. Закладная
 - 5 - МПУ-4001. Уплотнитель заполнения наружный
 - 6 - МПУ-6001. Уплотнитель заполнения внутренний
 - 7 - МПУ-4001. Уплотнитель рамы в "витраж" наружный
 - 8 - МПУ-001. Уплотнитель рамы в "витраж" внутренний
 - 9 - МПУ-64004. Уплотнитель для уплотнения зазора
 - 10 - МПУ-4091. Термообставка
 - 11 - ЛМ (л) 35x1 мм. Бутиловая лента
 - 12 - ВС 5,5x38 DIN 7976 A2
 - 13 - ВС 4,2x19 DIN7981
 - 14 - МПУ-021. Декоративная заглушка отверстия ϕ 10 мм
- Условные обозначения (серия МП-65):
- 15 - МП-65.01.02. Рама окна в "витраж"
 - 16 - МП-65.04.01. Створка окна
 - 17 - МП-45.10.03. Штапик для заполнения 26 мм
 - 18 - МПУ-45.02. Уплотнитель притвора внутренний
 - 19 - МПУ-65.01М. Уплотнитель среднего контура
 - 20 - МПУ-45.01. Уплотнитель заполнения наружный
 - 21 - МПУ-004. Уплотнитель заполнения внутренний

Вариант со стойкой МП-4002 и со створкой МП-65.04.01. Заполнение 28 мм

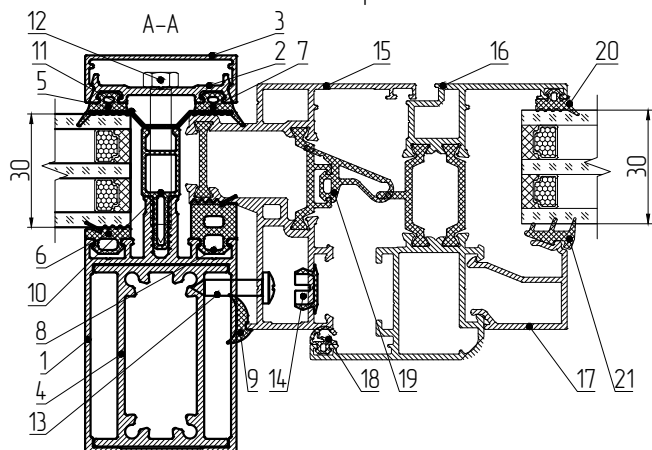


Условные обозначения (серия МП-40):

- 1 - МП-4002. Стойка
 - 2 - МП-4030. Прижимная планка
 - 3 - МП-4031. Крышка
 - 4 - МП-4052 L=80 мм. Закладная
 - 5 - МПУ-4001. Уплотнитель заполнения наружный
 - 6 - МПУ-6001. Уплотнитель заполнения внутренний
 - 7 - МПУ-4001. Уплотнитель рамы в "витраж" наружный
 - 8 - МПУ-301. Уплотнитель рамы в "витраж" внутренний
 - 9 - МПУ-64004. Уплотнитель для уплотнения зазора
 - 10 - МПУ-4091. Термообставка
 - 11 - ЛМ (л) 35x1 мм. Бутиловая лента
 - 12 - ВС 5,5x38 DIN 7976 A2
 - 13 - ВС 4,2x19 DIN7981
 - 14 - МПУ-021. Декоративная заглушка отверстия ϕ 10 мм
- Условные обозначения (серия МП-65):
- 15 - МП-65.01.02. Рама окна в "витраж"
 - 16 - МП-65.04.01. Створка окна
 - 17 - МП-45.10.04. Штапик для заполнения 28 мм
 - 18 - МПУ-45.02. Уплотнитель притвора внутренний
 - 19 - МПУ-65.01М. Уплотнитель среднего контура
 - 20 - МПУ-45.01. Уплотнитель заполнения наружный
 - 21 - МПУ-004. Уплотнитель заполнения внутренний

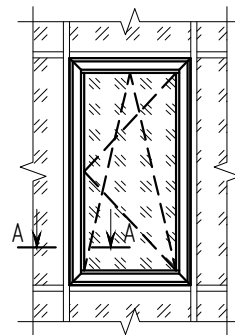
ВСТРАИВАНИЕ ОКНА СЕРИИ МП-65. СЕЧЕНИЕ ПО СТОЙКЕ. ВИД ИЗНУТРИ. МАСШТАБ СЕЧЕНИЙ 1:2

Вариант со стойкой МП-4002 и со створкой МП-65.04.01. Заполнение 30 мм

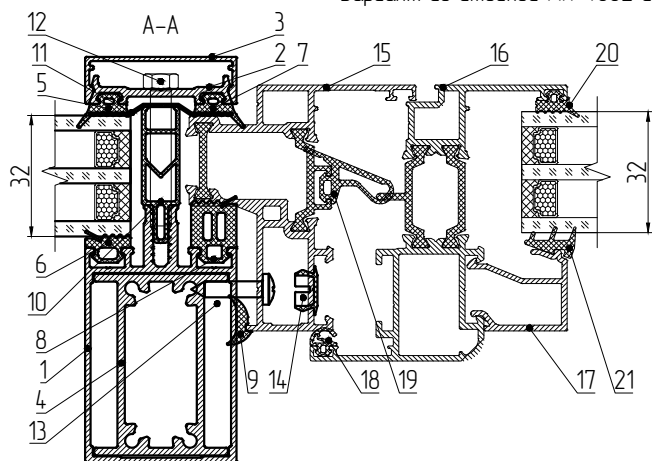


Условные обозначения (серия МП-40):

- 1 - МП-4002. Стойка
 - 2 - МП-4030. Прижимная планка
 - 3 - МП-4031. Крышка
 - 4 - МП-4052 L=80 мм. Закладная
 - 5 - МПУ-4001. Уплотнитель заполнений наружный
 - 6 - МПУ-6001. Уплотнитель заполнений внутренний
 - 7 - МПУ-4001. Уплотнитель рамы в "витраж" наружный
 - 8 - МПУ-6002. Уплотнитель рамы в "витраж" внутренний
 - 9 - МПУ-64004. Уплотнитель для уплотнения зазора
 - 10 - МПУ-4091. Термоставка
 - 11 - ЛМ (л) 35x1 мм. Бутиловая лента
 - 12 - ВС 5,5x45 DIN 7976 A2
 - 13 - ВС 4,2x19 DIN7981
 - 14 - МПУ-021. Декоративная заглушка отверстия $\phi 10$ мм
- Условные обозначения (серия МП-65):
- 15 - МП-65.01.02. Рама окна в "витраж"
 - 16 - МП-65.04.01. Створка окна
 - 17 - МП-45.10.05. Штапик для заполнения 30 мм
 - 18 - МПУ-45.02. Уплотнитель притвора внутренний
 - 19 - МПУ-65.01М. Уплотнитель среднего контура
 - 20 - МПУ-45.01. Уплотнитель заполнений наружный
 - 21 - МПУ-004. Уплотнитель заполнений внутренний



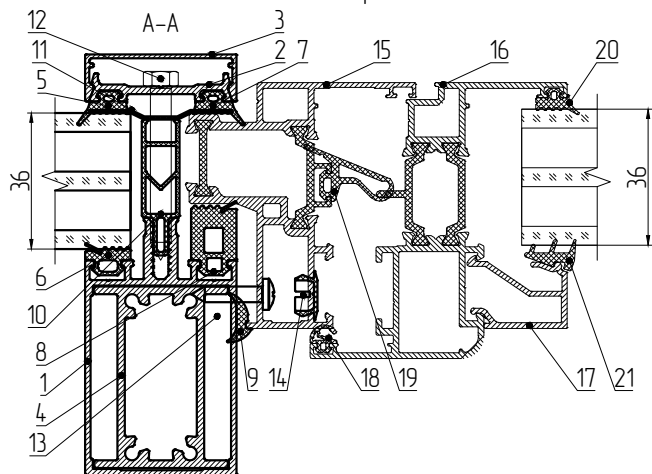
Вариант со стойкой МП-4002 и со створкой МП-65.04.01. Заполнение 32 мм



Условные обозначения (серия МП-40):

- 1 - МП-4002. Стойка
 - 2 - МП-4030. Прижимная планка
 - 3 - МП-4031. Крышка
 - 4 - МП-4052 L=80 мм. Закладная
 - 5 - МПУ-4001. Уплотнитель заполнений наружный
 - 6 - МПУ-6001. Уплотнитель заполнений внутренний
 - 7 - МПУ-4001. Уплотнитель рамы в "витраж" наружный
 - 8 - МПУ-6008. Уплотнитель рамы в "витраж" внутренний
 - 9 - МПУ-64004. Уплотнитель для уплотнения зазора
 - 10 - МПУ-4092. Термоставка
 - 11 - ЛМ (л) 35x1 мм. Бутиловая лента
 - 12 - ВС 5,5x45 DIN 7976 A2
 - 13 - ВС 4,2x19 DIN7981
 - 14 - МПУ-021. Декоративная заглушка отверстия $\phi 10$ мм
- Условные обозначения (серия МП-65):
- 15 - МП-65.01.02. Рама окна в "витраж"
 - 16 - МП-65.04.01. Створка окна
 - 17 - МП-45.10.06. Штапик для заполнения 32 мм
 - 18 - МПУ-45.02. Уплотнитель притвора внутренний
 - 19 - МПУ-65.01М. Уплотнитель среднего контура
 - 20 - МПУ-45.01. Уплотнитель заполнений наружный
 - 21 - МПУ-004. Уплотнитель заполнений внутренний

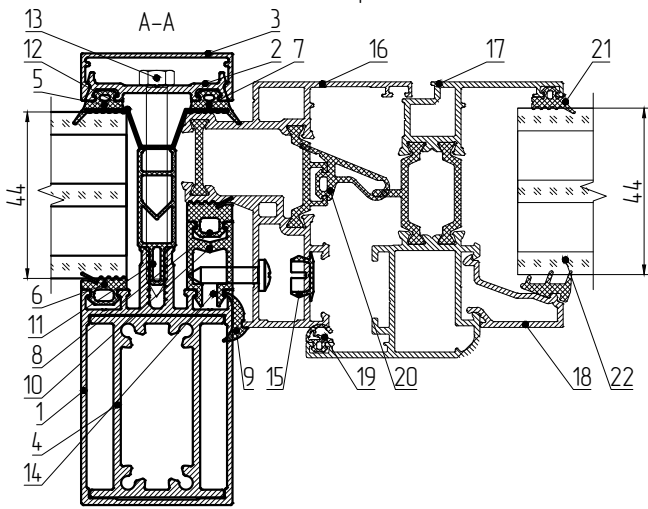
Вариант со стойкой МП-4002 и со створкой МП-65.04.01. Заполнение 36 мм



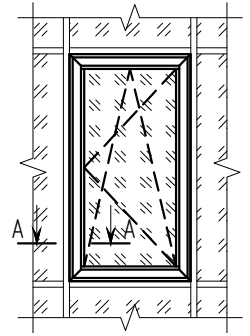
Условные обозначения (серия МП-40):

- 1 - МП-4002. Стойка
 - 2 - МП-4030. Прижимная планка
 - 3 - МП-4031. Крышка
 - 4 - МП-4052 L=80 мм. Закладная
 - 5 - МПУ-4001. Уплотнитель заполнений наружный
 - 6 - МПУ-6001. Уплотнитель заполнений внутренний
 - 7 - МПУ-4001. Уплотнитель рамы в "витраж" наружный
 - 8 - МПУ-6009. Уплотнитель рамы в "витраж" внутренний
 - 9 - МПУ-64004. Уплотнитель для уплотнения зазора
 - 10 - МПУ-4092. Термоставка
 - 11 - ЛМ (л) 35x1 мм. Бутиловая лента
 - 12 - ВС 5,5x50 DIN 7976 A2
 - 13 - ВС 4,2x19 DIN7981
 - 14 - МПУ-021. Декоративная заглушка отверстия $\phi 10$ мм
- Условные обозначения (серия МП-65):
- 15 - МП-65.01.02. Рама окна в "витраж"
 - 16 - МП-65.04.01. Створка окна
 - 17 - МП-45.10.07. Штапик для заполнения 36 мм
 - 18 - МПУ-45.02. Уплотнитель притвора внутренний
 - 19 - МПУ-65.01М. Уплотнитель среднего контура
 - 20 - МПУ-45.01. Уплотнитель заполнений наружный
 - 21 - МПУ-004. Уплотнитель заполнений внутренний

ВСТРАИВАНИЕ ОКНА СЕРИИ МП-65. СЕЧЕНИЕ ПО СТОЙКЕ. ВИД ИЗНУТРИ. МАСШТАБ СЕЧЕНИЙ 1:2
 Вариант со стойкой МП-4002 и со створкой МП-65.04.01. Заполнение 44 мм

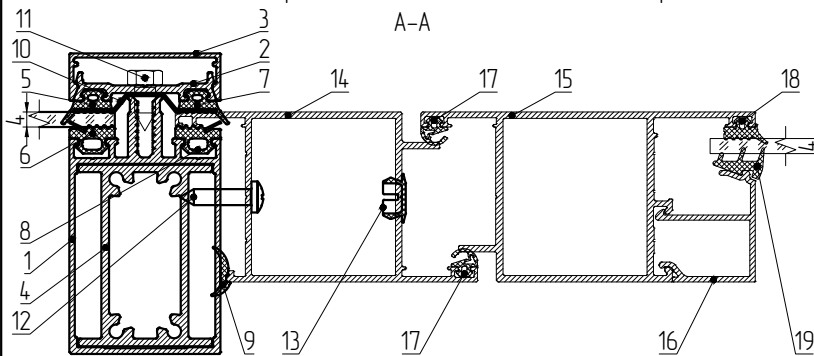


- Условные обозначения (серия МП-40):
- 1 - МП-4002. Стойка
 - 2 - МП-4030. Прижимная планка
 - 3 - МП-4031. Крышка
 - 4 - МП-4052 L=80 мм. Закладная
 - 5 - МПУ-4001. Уплотнитель заполнений наружный
 - 6 - МПУ-6001. Уплотнитель заполнений внутренний
 - 7 - МПУ-4001. Уплотнитель рамы в "витраж" наружный
 - 8 - МПУ-001. Уплотнитель рамы в "витраж" внутренний
 - 9 - МПУ-64004. Уплотнитель для уплотнения зазора
 - 10 - МПУ-032-18. Вставка дистанционная 18 мм
 - 11 - МПУ-4092. Термоштырь
 - 12 - ЛМ (л) 35x1 мм. Бутиловая лента
 - 13 - ВС 5,5x60 DIN 7976 A2
 - 14 - ВС 4,2x19 DIN7981
 - 15 - МПУ-021. Декоративная заглушка отверстия ϕ 10 мм
- Условные обозначения (серия МП-65):
- 16 - МП-65.01.02. Рама окна в "витраж"
 - 17 - МП-65.04.01. Створка окна
 - 18 - МП-45.10.08. Штапик для заполнения 44 мм
 - 19 - МПУ-45.02. Уплотнитель притвора внутренний
 - 20 - МПУ-65.01М. Уплотнитель среднего контура
 - 21 - МПУ-45.01. Уплотнитель заполнений наружный
 - 22 - МПУ-004. Уплотнитель заполнений внутренний

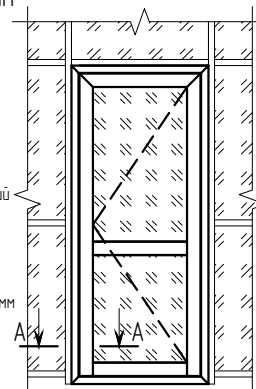


ВСТРАИВАНИЕ ДВЕРИ СЕРИИ МП-45. СЕЧЕНИЕ ПО СТОЙКЕ. ВИД ИЗНУТРИ. МАСШТАБ СЕЧЕНИЙ 1:2

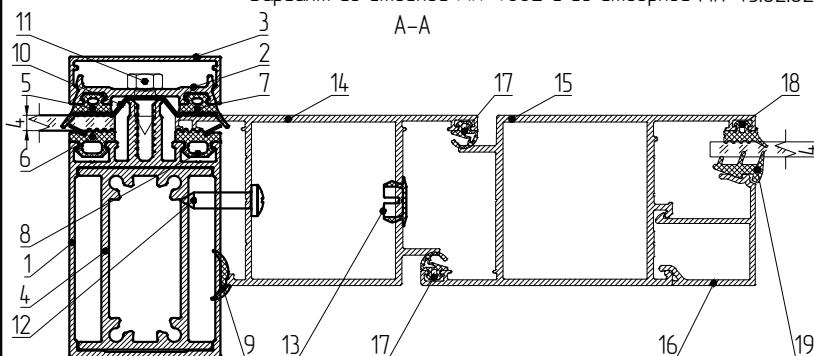
Вариант со стойкой МП-4002 и со створкой МП-45.02.03 (открывание наружу). Заполнение 4 мм



- Условные обозначения (серия МП-40):
- 1 - МП-4002. Стойка
 - 2 - МП-4030. Прижимная планка
 - 3 - МП-4031. Крышка
 - 4 - МП-4052 L=80 мм. Закладная
 - 5 - МПУ-4001. Уплотнитель заполнений наружный
 - 6 - МПУ-6001. Уплотнитель заполнений внутренний
 - 7 - МПУ-4001. Уплотнитель рамы в "витраж" наружный
 - 8 - МПУ-6001. Уплотнитель рамы в "витраж" внутренний
 - 9 - МПУ-64002. Уплотнитель для уплотнения зазора
 - 10 - ЛМ (л) 35x1 мм. Бутиловая лента
 - 11 - ВС 5,5x16 DIN 7976 A2
 - 12 - ВС 4,2x19 DIN7981
 - 13 - МПУ-021. Декоративная заглушка отверстия ϕ 10 мм
- Условные обозначения (серия МП-45):
- 14 - МП-45.02.07. Рама двери в "витраж"
 - 15 - МП-45.02.03. Створка двери
 - 16 - МП-45.10.01. Штапик для заполнения 4 мм
 - 17 - МПУ-45.02. Уплотнитель притвора
 - 18 - МПУ-45.01. Уплотнитель заполнений наружный
 - 19 - МПУ-004. Уплотнитель заполнений внутренний

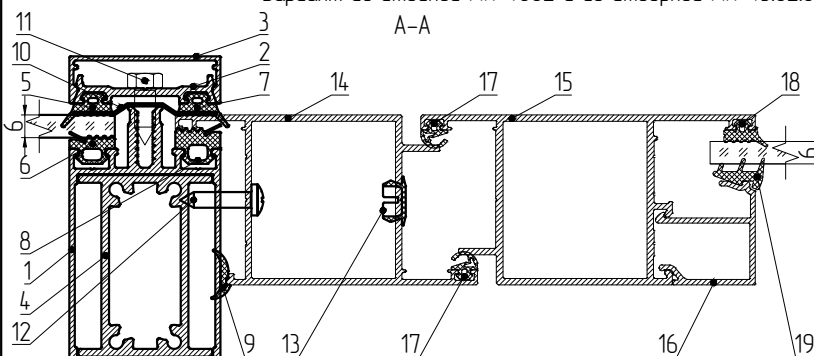


Вариант со стойкой МП-4002 и со створкой МП-45.02.02 (открывание вовнутрь). Заполнение 4 мм



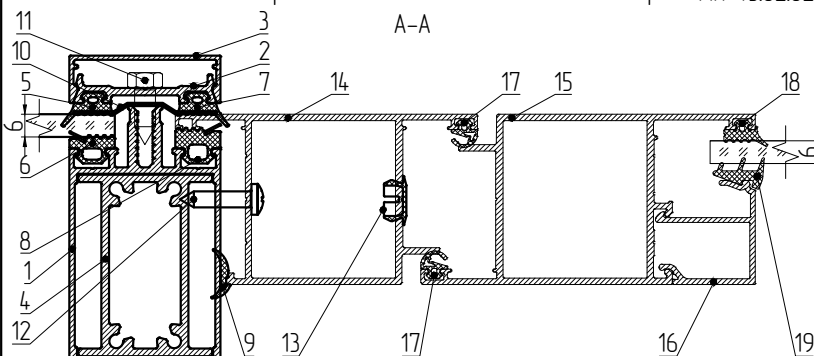
- Условные обозначения (серия МП-40):
- 1 - МП-4002. Стойка
 - 2 - МП-4030. Прижимная планка
 - 3 - МП-4031. Крышка
 - 4 - МП-4052 L=80 мм. Закладная
 - 5 - МПУ-4001. Уплотнитель заполнений наружный
 - 6 - МПУ-6001. Уплотнитель заполнений внутренний
 - 7 - МПУ-4001. Уплотнитель рамы в "витраж" наружный
 - 8 - МПУ-6001. Уплотнитель рамы в "витраж" внутренний
 - 9 - МПУ-64002. Уплотнитель для уплотнения зазора
 - 10 - ЛМ (л) 35x1 мм. Бутиловая лента
 - 11 - ВС 5,5x16 DIN 7976 A2
 - 12 - ВС 4,2x19 DIN7981
 - 13 - МПУ-021. Декоративная заглушка отверстия ϕ 10 мм
- Условные обозначения (серия МП-45):
- 14 - МП-45.02.08. Рама двери в "витраж"
 - 15 - МП-45.02.02. Створка двери
 - 16 - МП-45.10.01. Штапик для заполнения 4 мм
 - 17 - МПУ-45.02. Уплотнитель притвора
 - 18 - МПУ-45.01. Уплотнитель заполнений наружный
 - 19 - МПУ-004. Уплотнитель заполнений внутренний

Вариант со стойкой МП-4002 и со створкой МП-45.02.03 (открывание наружу). Заполнение 6 мм

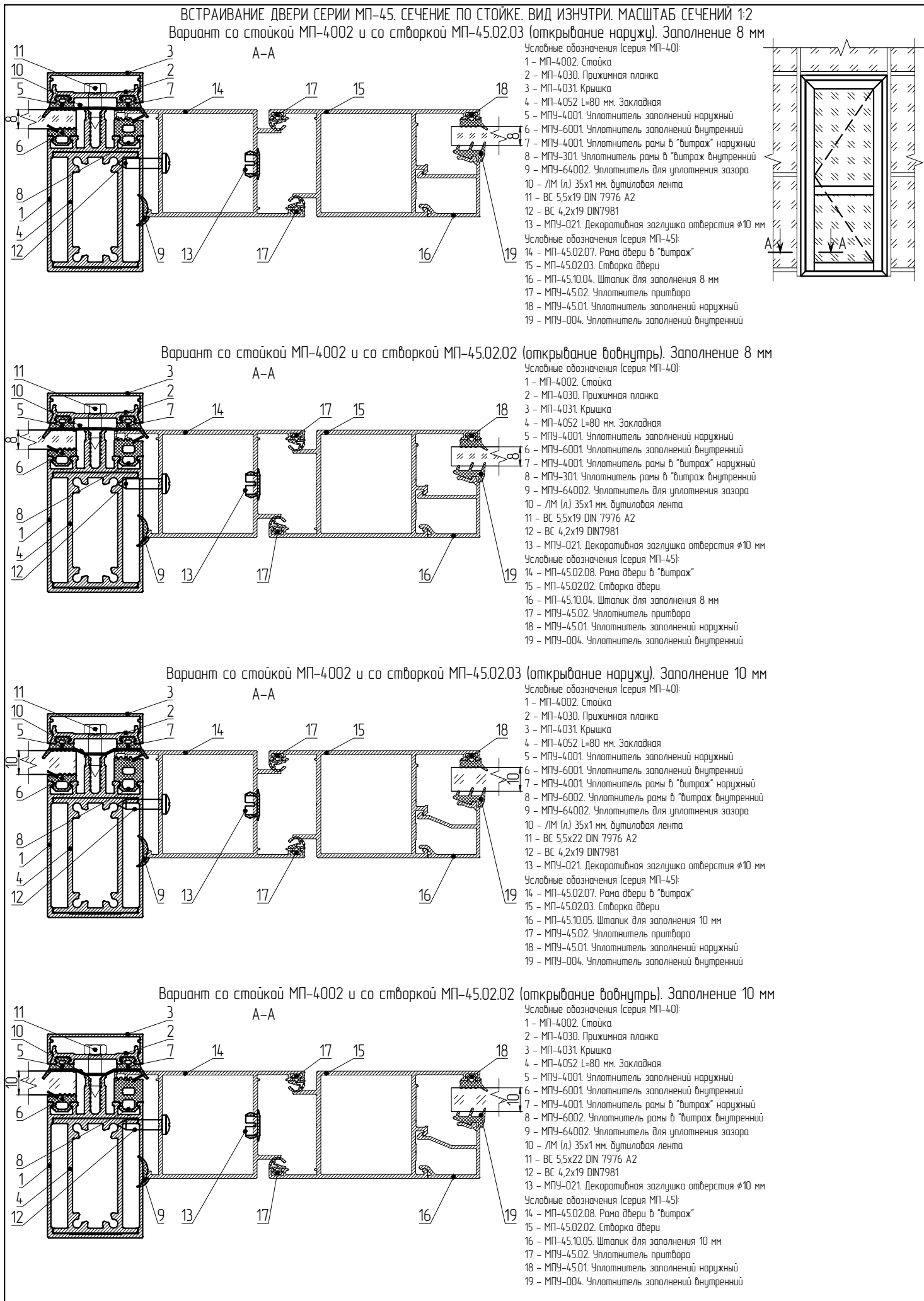


- Условные обозначения (серия МП-40):
- 1 - МП-4002. Стойка
 - 2 - МП-4030. Прижимная планка
 - 3 - МП-4031. Крышка
 - 4 - МП-4052 L=80 мм. Закладная
 - 5 - МПУ-4001. Уплотнитель заполнений наружный
 - 6 - МПУ-6001. Уплотнитель заполнений внутренний
 - 7 - МПУ-4001. Уплотнитель рамы в "витраж" наружный
 - 8 - МПУ-001. Уплотнитель рамы в "витраж" внутренний
 - 9 - МПУ-64002. Уплотнитель для уплотнения зазора
 - 10 - ЛМ (л) 35x1 мм. Бутиловая лента
 - 11 - ВС 5,5x19 DIN 7976 A2
 - 12 - ВС 4,2x19 DIN7981
 - 13 - МПУ-021. Декоративная заглушка отверстия ϕ 10 мм
- Условные обозначения (серия МП-45):
- 14 - МП-45.02.07. Рама двери в "витраж"
 - 15 - МП-45.02.03. Створка двери
 - 16 - МП-45.10.03. Штапик для заполнения 6 мм
 - 17 - МПУ-45.02. Уплотнитель притвора
 - 18 - МПУ-45.01. Уплотнитель заполнений наружный
 - 19 - МПУ-004. Уплотнитель заполнений внутренний

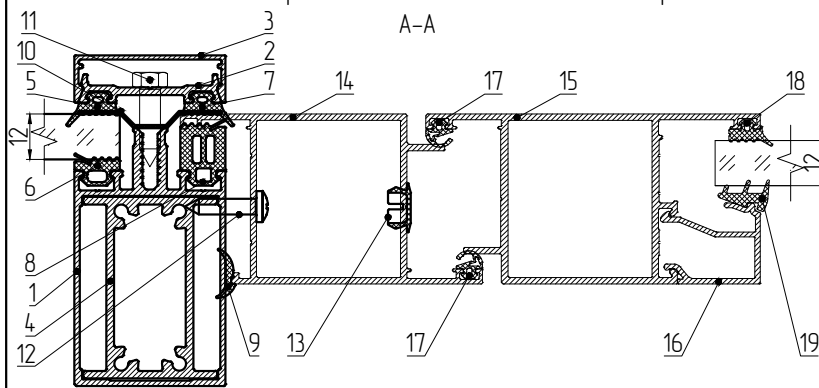
Вариант со стойкой МП-4002 и со створкой МП-45.02.02 (открывание вовнутрь). Заполнение 6 мм



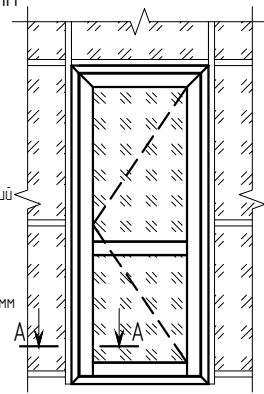
- Условные обозначения (серия МП-40):
- 1 - МП-4002. Стойка
 - 2 - МП-4030. Прижимная планка
 - 3 - МП-4031. Крышка
 - 4 - МП-4052 L=80 мм. Закладная
 - 5 - МПУ-4001. Уплотнитель заполнений наружный
 - 6 - МПУ-6001. Уплотнитель заполнений внутренний
 - 7 - МПУ-4001. Уплотнитель рамы в "витраж" наружный
 - 8 - МПУ-001. Уплотнитель рамы в "витраж" внутренний
 - 9 - МПУ-64002. Уплотнитель для уплотнения зазора
 - 10 - ЛМ (л) 35x1 мм. Бутиловая лента
 - 11 - ВС 5,5x19 DIN 7976 A2
 - 12 - ВС 4,2x19 DIN7981
 - 13 - МПУ-021. Декоративная заглушка отверстия ϕ 10 мм
- Условные обозначения (серия МП-45):
- 14 - МП-45.02.08. Рама двери в "витраж"
 - 15 - МП-45.02.02. Створка двери
 - 16 - МП-45.10.03. Штапик для заполнения 6 мм
 - 17 - МПУ-45.02. Уплотнитель притвора
 - 18 - МПУ-45.01. Уплотнитель заполнений наружный
 - 19 - МПУ-004. Уплотнитель заполнений внутренний



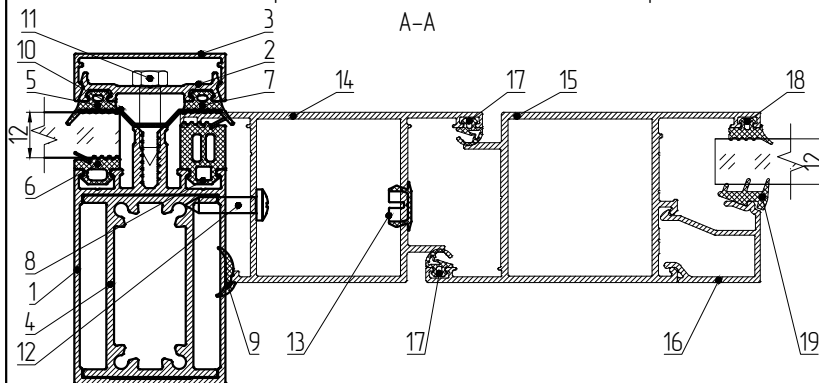
ВСТРАИВАНИЕ ДВЕРИ СЕРИИ МП-45. СЕЧЕНИЕ ПО СТОЙКЕ. ВИД ИЗНУТРИ. МАСШТАБ СЕЧЕНИЙ 1:2
 Вариант со стойкой МП-4002 и со створкой МП-45.02.03 (открывание наружу). Заполнение 12 мм



- Условные обозначения (серия МП-40):
- 1 - МП-4002. Стойка
 - 2 - МП-4030. Прижимная планка
 - 3 - МП-4031. Крышка
 - 4 - МП-4052 L=80 мм. Закладная
 - 5 - МПУ-4001. Уплотнитель заполнений наружный
 - 6 - МПУ-6001. Уплотнитель заполнений внутренний
 - 7 - МПУ-4001. Уплотнитель рамы в "витраж" наружный
 - 8 - МПУ-6008. Уплотнитель рамы в "витраж" внутренний
 - 9 - МПУ-64002. Уплотнитель для уплотнения зазора
 - 10 - ЛМ (л) 35x1 мм. Бутиловая лента
 - 11 - ВС 5,5x25 DIN 7976 A2
 - 12 - ВС 4,2x19 DIN7981
 - 13 - МПУ-021. Декоративная заглушка отверстия ϕ 10 мм
- Условные обозначения (серия МП-45):
- 14 - МП-45.02.07. Рама двери в "витраж"
 - 15 - МП-45.02.03. Створка двери
 - 16 - МП-45.10.06. Штапик для заполнения 12 мм
 - 17 - МПУ-45.02. Уплотнитель притвора
 - 18 - МПУ-45.01. Уплотнитель заполнений наружный
 - 19 - МПУ-004. Уплотнитель заполнений внутренний

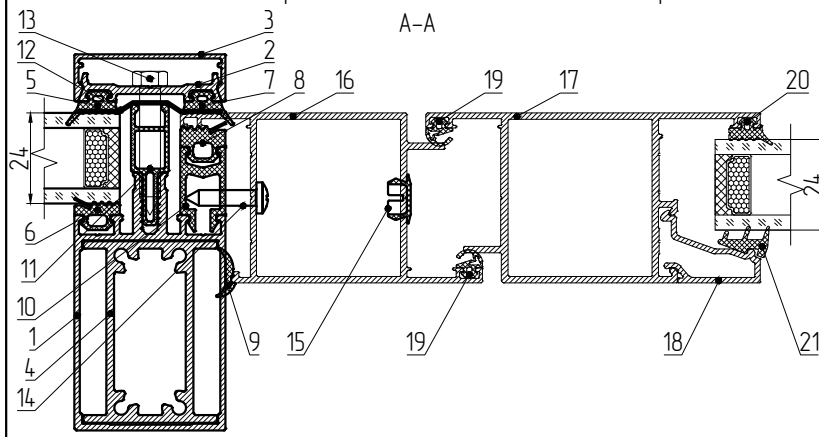


Вариант со стойкой МП-4002 и со створкой МП-45.02.02 (открывание вовнутрь). Заполнение 12 мм



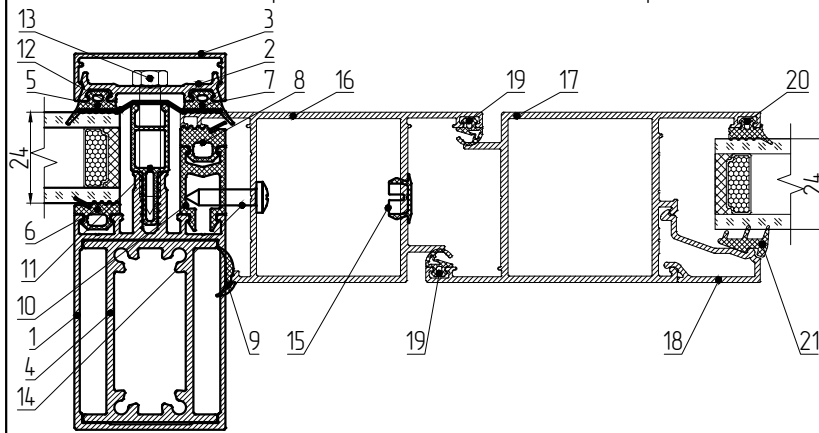
- Условные обозначения (серия МП-40):
- 1 - МП-4002. Стойка
 - 2 - МП-4030. Прижимная планка
 - 3 - МП-4031. Крышка
 - 4 - МП-4052 L=80 мм. Закладная
 - 5 - МПУ-4001. Уплотнитель заполнений наружный
 - 6 - МПУ-6001. Уплотнитель заполнений внутренний
 - 7 - МПУ-4001. Уплотнитель рамы в "витраж" наружный
 - 8 - МПУ-6008. Уплотнитель рамы в "витраж" внутренний
 - 9 - МПУ-64002. Уплотнитель для уплотнения зазора
 - 10 - ЛМ (л) 35x1 мм. Бутиловая лента
 - 11 - ВС 5,5x25 DIN 7976 A2
 - 12 - ВС 4,2x19 DIN7981
 - 13 - МПУ-021. Декоративная заглушка отверстия ϕ 10 мм
- Условные обозначения (серия МП-45):
- 14 - МП-45.02.08. Рама двери в "витраж"
 - 15 - МП-45.02.02. Створка двери
 - 16 - МП-45.10.06. Штапик для заполнения 12 мм
 - 17 - МПУ-45.02. Уплотнитель притвора
 - 18 - МПУ-45.01. Уплотнитель заполнений наружный
 - 19 - МПУ-004. Уплотнитель заполнений внутренний

Вариант со стойкой МП-4002 и со створкой МП-45.02.03 (открывание наружу). Заполнение 24 мм

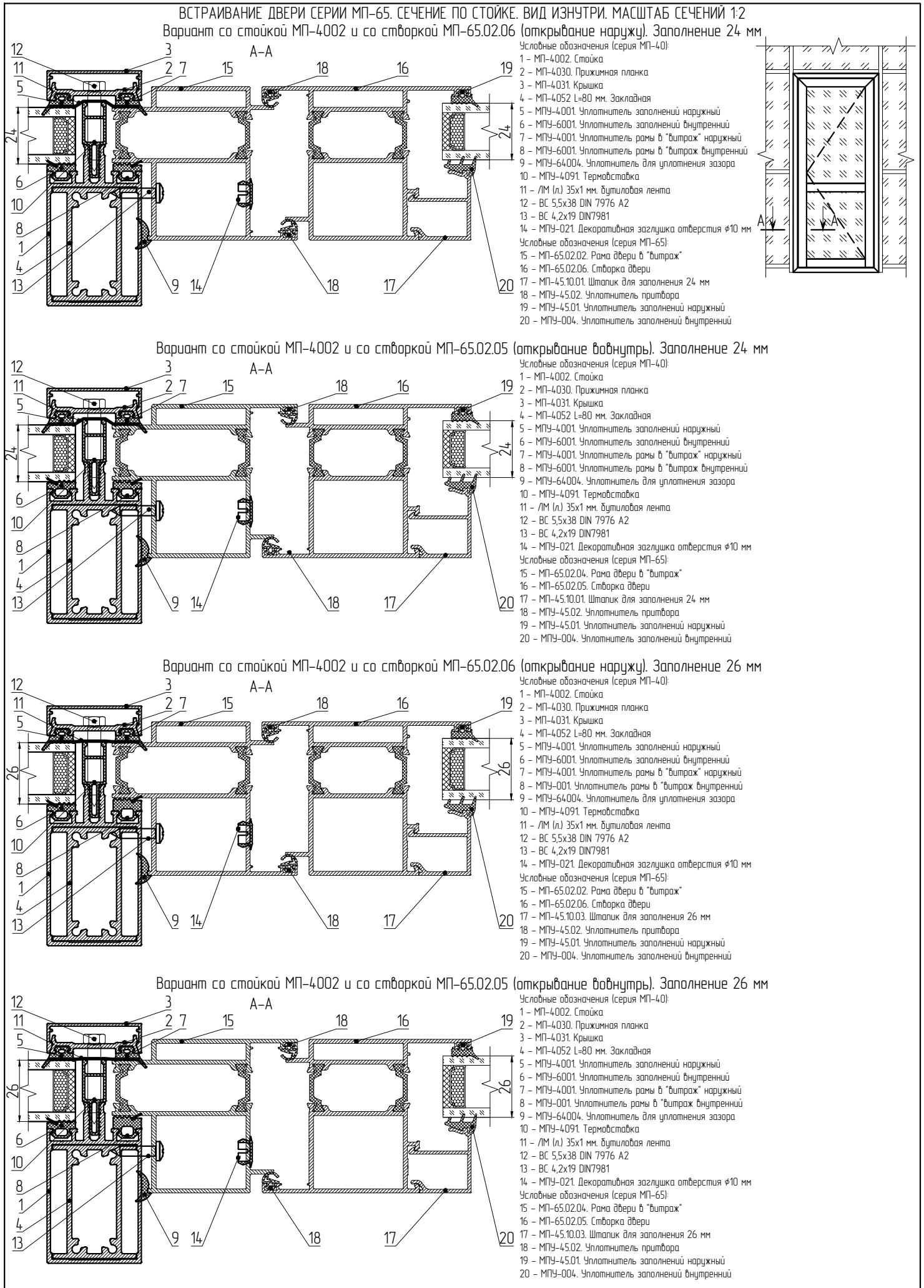


- Условные обозначения (серия МП-40):
- 1 - МП-4002. Стойка
 - 2 - МП-4030. Прижимная планка
 - 3 - МП-4031. Крышка
 - 4 - МП-4052 L=80 мм. Закладная
 - 5 - МПУ-4001. Уплотнитель заполнений наружный
 - 6 - МПУ-6001. Уплотнитель заполнений внутренний
 - 7 - МПУ-4001. Уплотнитель рамы в "витраж" наружный
 - 8 - МПУ-001. Уплотнитель рамы в "витраж" внутренний
 - 9 - МПУ-64002. Уплотнитель для уплотнения зазора
 - 10 - МПУ-032-18. Вставка дистанционная 18 мм
 - 11 - МПУ-4091. Термовставка
 - 12 - ЛМ (л) 35x1 мм. Бутиловая лента
 - 13 - ВС 5,5x38 DIN 7976 A2
 - 14 - ВС 4,2x19 DIN7981
 - 15 - МПУ-021. Декоративная заглушка отверстия ϕ 10 мм
- Условные обозначения (серия МП-45):
- 16 - МП-45.02.07. Рама двери в "витраж"
 - 17 - МП-45.02.03. Створка двери
 - 18 - МП-45.10.08. Штапик для заполнения 24 мм
 - 19 - МПУ-45.02. Уплотнитель притвора
 - 20 - МПУ-45.01. Уплотнитель заполнений наружный
 - 21 - МПУ-004. Уплотнитель заполнений внутренний

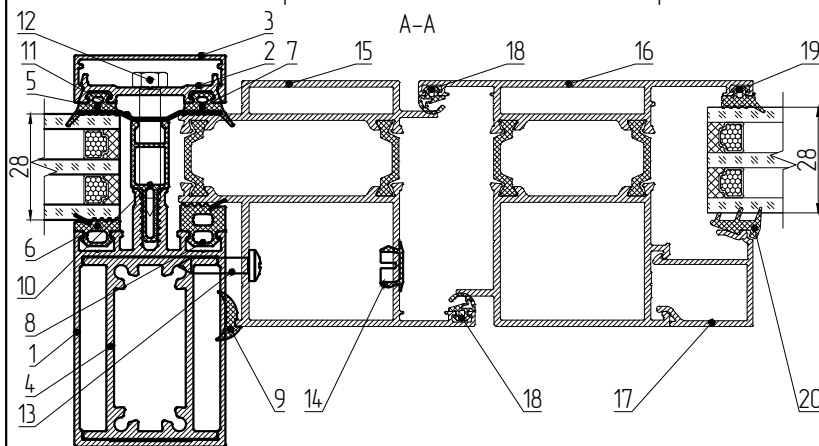
Вариант со стойкой МП-4002 и со створкой МП-45.02.02 (открывание вовнутрь). Заполнение 24 мм



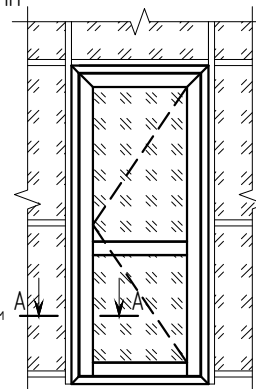
- Условные обозначения (серия МП-40):
- 1 - МП-4002. Стойка
 - 2 - МП-4030. Прижимная планка
 - 3 - МП-4031. Крышка
 - 4 - МП-4052 L=80 мм. Закладная
 - 5 - МПУ-4001. Уплотнитель заполнений наружный
 - 6 - МПУ-6001. Уплотнитель заполнений внутренний
 - 7 - МПУ-4001. Уплотнитель рамы в "витраж" наружный
 - 8 - МПУ-001. Уплотнитель рамы в "витраж" внутренний
 - 9 - МПУ-64002. Уплотнитель для уплотнения зазора
 - 10 - МПУ-032-18. Вставка дистанционная 18 мм
 - 11 - МПУ-4091. Термовставка
 - 12 - ЛМ (л) 35x1 мм. Бутиловая лента
 - 13 - ВС 5,5x38 DIN 7976 A2
 - 14 - ВС 4,2x19 DIN7981
 - 15 - МПУ-021. Декоративная заглушка отверстия ϕ 10 мм
- Условные обозначения (серия МП-45):
- 16 - МП-45.02.08. Рама двери в "витраж"
 - 17 - МП-45.02.02. Створка двери
 - 18 - МП-45.10.08. Штапик для заполнения 24 мм
 - 19 - МПУ-45.02. Уплотнитель притвора
 - 20 - МПУ-45.01. Уплотнитель заполнений наружный
 - 21 - МПУ-004. Уплотнитель заполнений внутренний



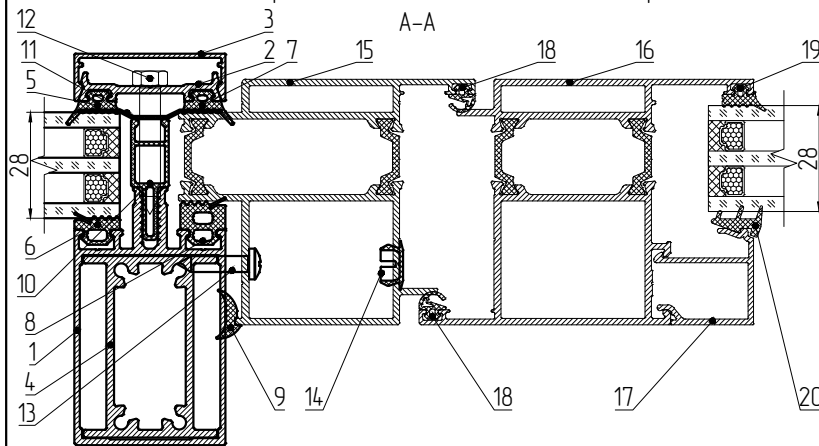
ВСТРАИВАНИЕ ДВЕРИ СЕРИИ МП-65. СЕЧЕНИЕ ПО СТОЙКЕ. ВИД ИЗНУТРИ. МАСШТАБ СЕЧЕНИЙ 1:2
 Вариант со стойкой МП-4002 и со створкой МП-65.02.06 (открытие наружу). Заполнение 28 мм



- Условные обозначения (серия МП-40):
 1 - МП-4002. Стойка
 2 - МП-4030. Прижимная планка
 3 - МП-4031. Крышка
 4 - МП-4052 L=80 мм. Закладная
 5 - МПУ-4001. Уплотнитель заполнения наружный
 6 - МПУ-6001. Уплотнитель заполнения внутренний
 7 - МПУ-4001. Уплотнитель рамы в "вытраж" наружный
 8 - МПУ-301. Уплотнитель рамы в "вытраж" внутренний
 9 - МПУ-64004. Уплотнитель для уплотнения зазора
 10 - МПУ-4091. Термоствавка
 11 - ЛМ (л) 35x1 мм. Бутиловая лента
 12 - ВС 5,5x38 DIN 7976 A2
 13 - ВС 4,2x19 DIN7981
 14 - МПУ-021. Декоративная заглушка отверстия ϕ 10 мм
 Условные обозначения (серия МП-65):
 15 - МП-65.02.02. Рама двери в "вытраж"
 16 - МП-65.02.06. Створка двери
 17 - МП-45.10.04. Штапик для заполнения 28 мм
 18 - МПУ-45.02. Уплотнитель притвора
 19 - МПУ-45.01. Уплотнитель заполнения наружный
 20 - МПУ-004. Уплотнитель заполнения внутренний

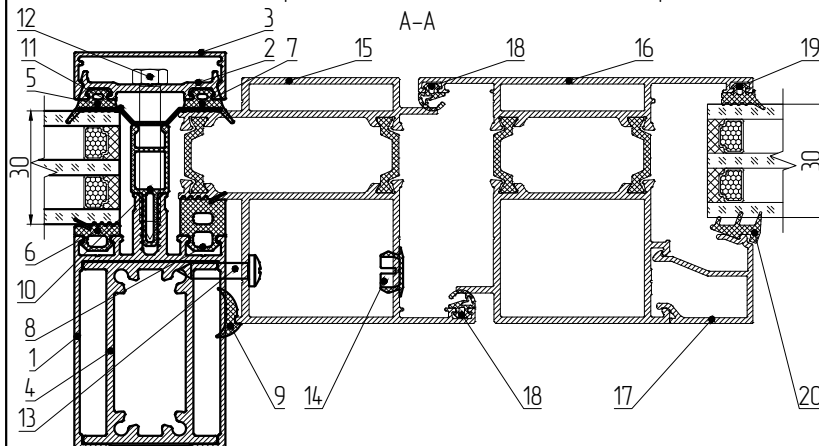


Вариант со стойкой МП-4002 и со створкой МП-65.02.05 (открытие вовнутрь). Заполнение 28 мм



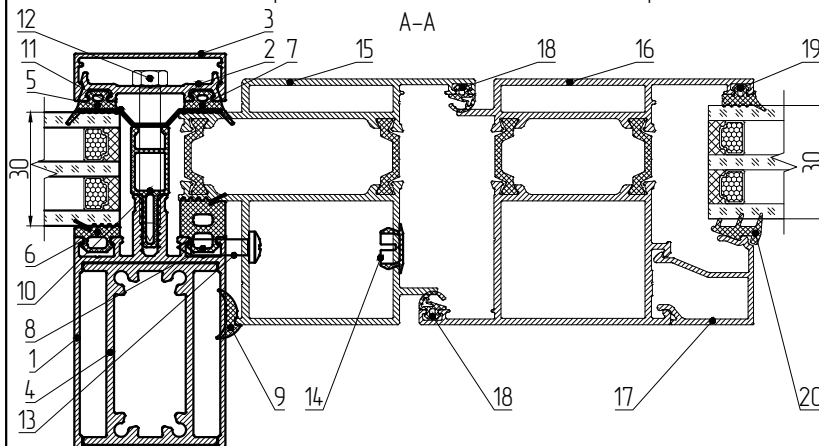
- Условные обозначения (серия МП-40):
 1 - МП-4002. Стойка
 2 - МП-4030. Прижимная планка
 3 - МП-4031. Крышка
 4 - МП-4052 L=80 мм. Закладная
 5 - МПУ-4001. Уплотнитель заполнения наружный
 6 - МПУ-6001. Уплотнитель заполнения внутренний
 7 - МПУ-4001. Уплотнитель рамы в "вытраж" наружный
 8 - МПУ-301. Уплотнитель рамы в "вытраж" внутренний
 9 - МПУ-64004. Уплотнитель для уплотнения зазора
 10 - МПУ-4091. Термоствавка
 11 - ЛМ (л) 35x1 мм. Бутиловая лента
 12 - ВС 5,5x38 DIN 7976 A2
 13 - ВС 4,2x19 DIN7981
 14 - МПУ-021. Декоративная заглушка отверстия ϕ 10 мм
 Условные обозначения (серия МП-65):
 15 - МП-65.02.04. Рама двери в "вытраж"
 16 - МП-65.02.05. Створка двери
 17 - МП-45.10.04. Штапик для заполнения 28 мм
 18 - МПУ-45.02. Уплотнитель притвора
 19 - МПУ-45.01. Уплотнитель заполнения наружный
 20 - МПУ-004. Уплотнитель заполнения внутренний

Вариант со стойкой МП-4002 и со створкой МП-65.02.06 (открытие наружу). Заполнение 30 мм

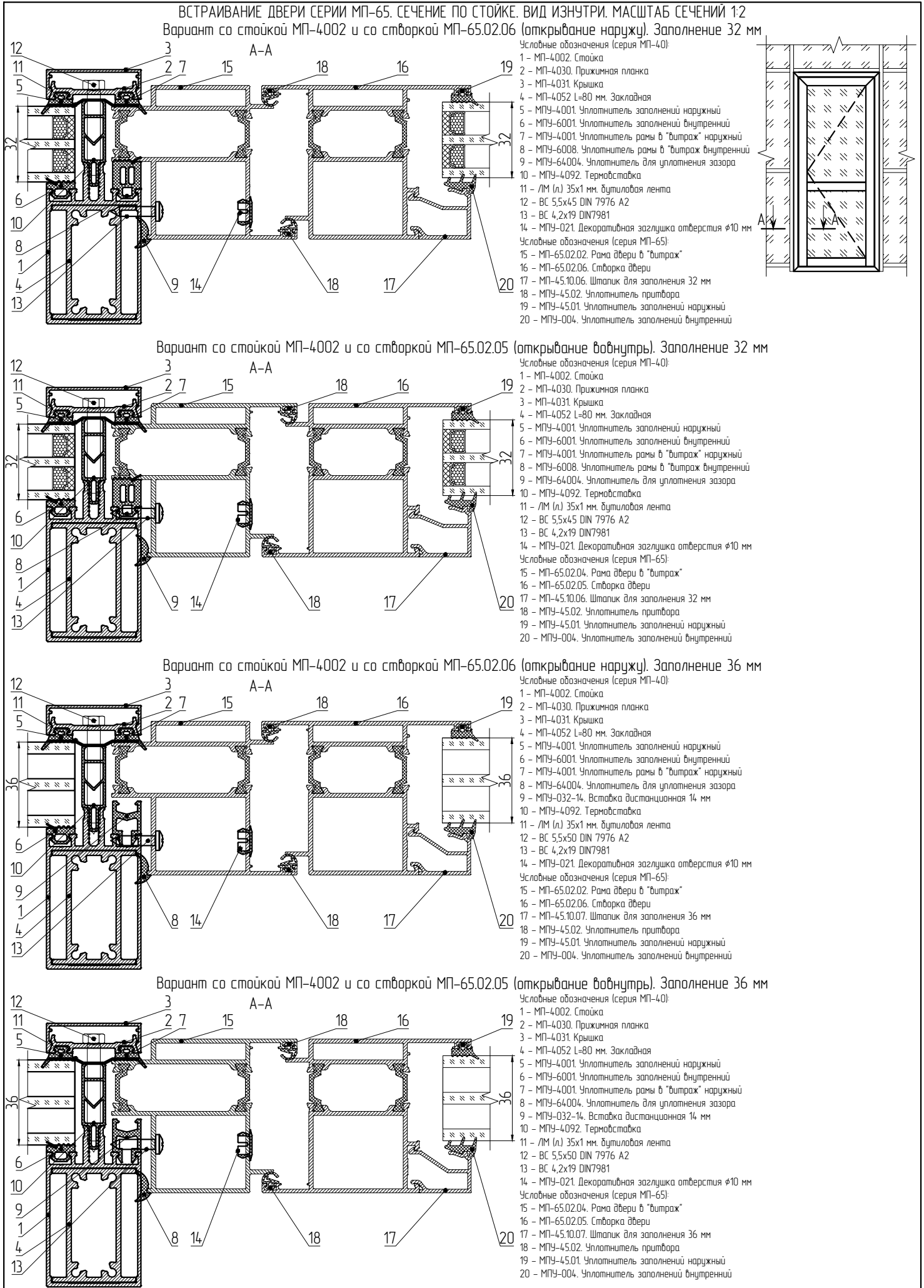


- Условные обозначения (серия МП-40):
 1 - МП-4002. Стойка
 2 - МП-4030. Прижимная планка
 3 - МП-4031. Крышка
 4 - МП-4052 L=80 мм. Закладная
 5 - МПУ-4001. Уплотнитель заполнения наружный
 6 - МПУ-6001. Уплотнитель заполнения внутренний
 7 - МПУ-4001. Уплотнитель рамы в "вытраж" наружный
 8 - МПУ-6002. Уплотнитель рамы в "вытраж" внутренний
 9 - МПУ-64004. Уплотнитель для уплотнения зазора
 10 - МПУ-4091. Термоствавка
 11 - ЛМ (л) 35x1 мм. Бутиловая лента
 12 - ВС 5,5x45 DIN 7976 A2
 13 - ВС 4,2x19 DIN7981
 14 - МПУ-021. Декоративная заглушка отверстия ϕ 10 мм
 Условные обозначения (серия МП-65):
 15 - МП-65.02.02. Рама двери в "вытраж"
 16 - МП-65.02.06. Створка двери
 17 - МП-45.10.05. Штапик для заполнения 30 мм
 18 - МПУ-45.02. Уплотнитель притвора
 19 - МПУ-45.01. Уплотнитель заполнения наружный
 20 - МПУ-004. Уплотнитель заполнения внутренний

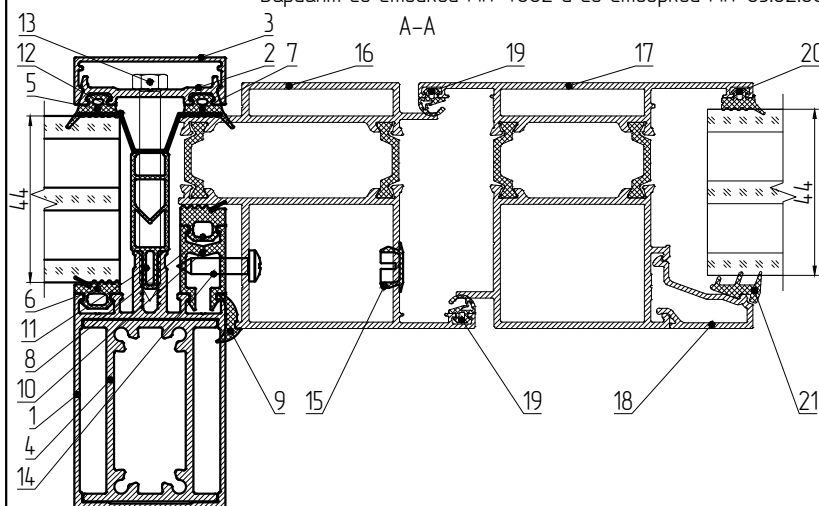
Вариант со стойкой МП-4002 и со створкой МП-65.02.05 (открытие вовнутрь). Заполнение 30 мм



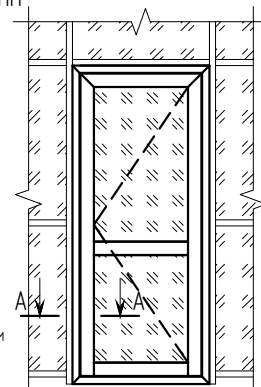
- Условные обозначения (серия МП-40):
 1 - МП-4002. Стойка
 2 - МП-4030. Прижимная планка
 3 - МП-4031. Крышка
 4 - МП-4052 L=80 мм. Закладная
 5 - МПУ-4001. Уплотнитель заполнения наружный
 6 - МПУ-6001. Уплотнитель заполнения внутренний
 7 - МПУ-4001. Уплотнитель рамы в "вытраж" наружный
 8 - МПУ-6002. Уплотнитель рамы в "вытраж" внутренний
 9 - МПУ-64004. Уплотнитель для уплотнения зазора
 10 - МПУ-4091. Термоствавка
 11 - ЛМ (л) 35x1 мм. Бутиловая лента
 12 - ВС 5,5x45 DIN 7976 A2
 13 - ВС 4,2x19 DIN7981
 14 - МПУ-021. Декоративная заглушка отверстия ϕ 10 мм
 Условные обозначения (серия МП-65):
 15 - МП-65.02.04. Рама двери в "вытраж"
 16 - МП-65.02.05. Створка двери
 17 - МП-45.10.05. Штапик для заполнения 30 мм
 18 - МПУ-45.02. Уплотнитель притвора
 19 - МПУ-45.01. Уплотнитель заполнения наружный
 20 - МПУ-004. Уплотнитель заполнения внутренний



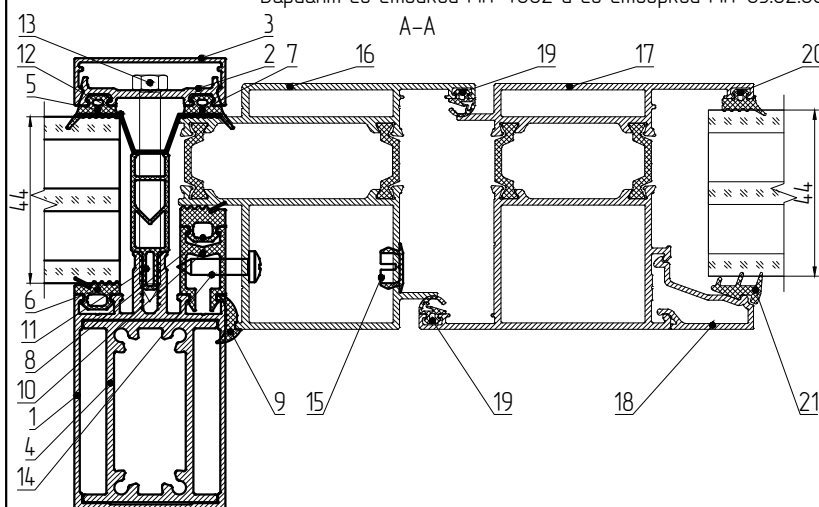
ВСТРАИВАНИЕ ДВЕРИ СЕРИИ МП-65. СЕЧЕНИЕ ПО СТОЙКЕ. ВИД ИЗНУТРИ. МАСШТАБ СЕЧЕНИЙ 1:2
 Вариант со стойкой МП-4002 и со створкой МП-65.02.06 (открытие наружу). Заполнение 44 мм



- Условные обозначения (серия МП-40):
- 1 - МП-4002. Стойка
 - 2 - МП-4030. Прижимная планка
 - 3 - МП-4031. Крышка
 - 4 - МП-4052 L=80 мм. Закладная
 - 5 - МПУ-4001. Уплотнитель заполнения наружный
 - 6 - МПУ-6001. Уплотнитель заполнения внутренний
 - 7 - МПУ-4001. Уплотнитель рамы в "витраж" наружный
 - 8 - МПУ-001. Уплотнитель рамы в "витраж" внутренний
 - 9 - МПУ-64004. Уплотнитель для уплотнения зазора
 - 10 - МПУ-032-18. Вставка дистанционная 18 мм
 - 11 - МПУ-4092. Термовставка
 - 12 - ЛМ (л) 35x1 мм. Дуплиловая лента
 - 13 - ВС 5,5x60 DIN 7976 A2
 - 14 - ВС 4,2x19 DIN7981
 - 15 - МПУ-021. Декоративная заглушка отверстия ϕ 10 мм
- Условные обозначения (серия МП-65):
- 16 - МП-65.02.02. Рама двери в "витраж"
 - 17 - МП-65.02.06. Створка двери
 - 18 - МП-45.10.08. Штапик для заполнения 44 мм
 - 19 - МПУ-45.02. Уплотнитель притвора
 - 20 - МПУ-45.01. Уплотнитель заполнения наружный
 - 21 - МПУ-004. Уплотнитель заполнения внутренний



Вариант со стойкой МП-4002 и со створкой МП-65.02.06 (открытие наружу). Заполнение 44 мм

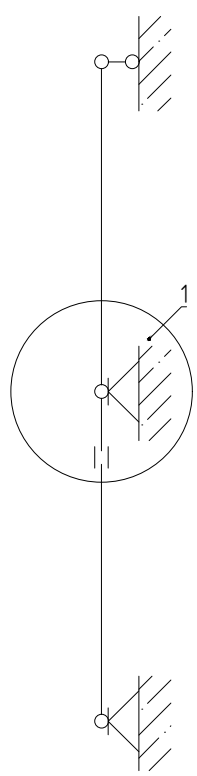
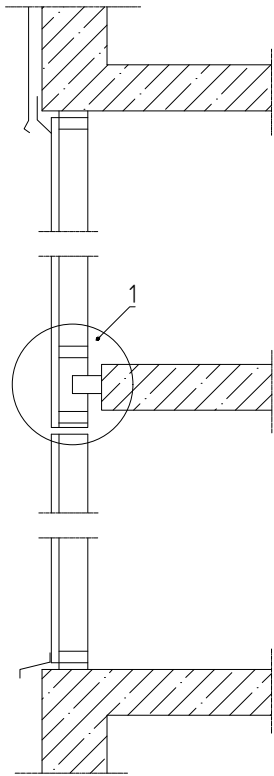


- Условные обозначения (серия МП-40):
- 1 - МП-4002. Стойка
 - 2 - МП-4030. Прижимная планка
 - 3 - МП-4031. Крышка
 - 4 - МП-4052 L=80 мм. Закладная
 - 5 - МПУ-4001. Уплотнитель заполнения наружный
 - 6 - МПУ-6001. Уплотнитель заполнения внутренний
 - 7 - МПУ-4001. Уплотнитель рамы в "витраж" наружный
 - 8 - МПУ-001. Уплотнитель рамы в "витраж" внутренний
 - 9 - МПУ-64004. Уплотнитель для уплотнения зазора
 - 10 - МПУ-032-18. Вставка дистанционная 18 мм
 - 11 - МПУ-4092. Термовставка
 - 12 - ЛМ (л) 35x1 мм. Дуплиловая лента
 - 13 - ВС 5,5x60 DIN 7976 A2
 - 14 - ВС 4,2x19 DIN7981
 - 15 - МПУ-021. Декоративная заглушка отверстия ϕ 10 мм
- Условные обозначения (серия МП-65):
- 16 - МП-65.02.04. Рама двери в "витраж"
 - 17 - МП-65.02.05. Створка двери
 - 18 - МП-45.10.08. Штапик для заполнения 44 мм
 - 19 - МПУ-45.02. Уплотнитель притвора
 - 20 - МПУ-45.01. Уплотнитель заполнения наружный
 - 21 - МПУ-004. Уплотнитель заполнения внутренний

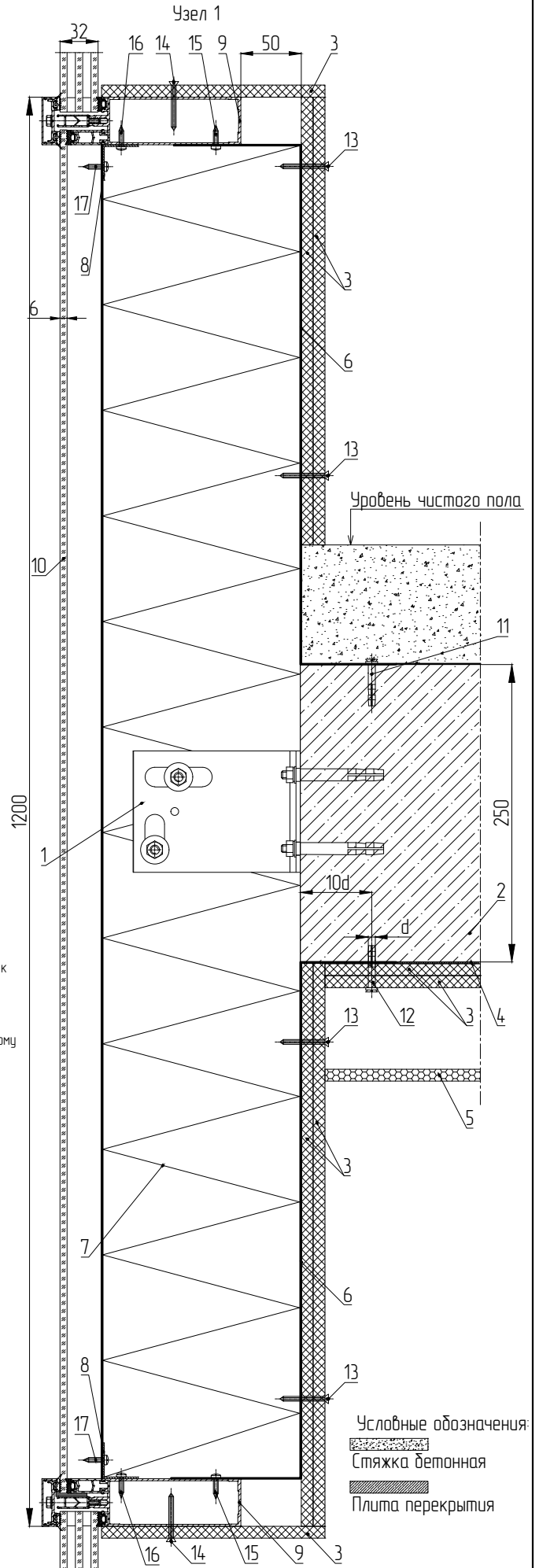
МЕЖЭТАЖНАЯ ОТСЕЧКА. МАСШТАБ СЕЧЕНИЙ 1:5

Вариант с ригелем МП-4007

Расчетная схема



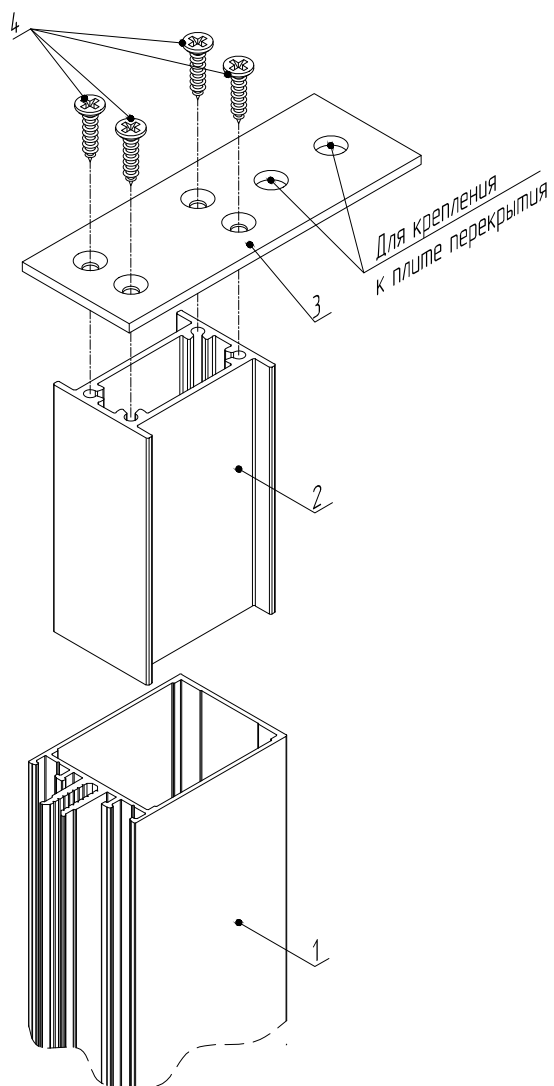
- 1 - МПУ-4080. Неподвижный узел крепления;
- 2 - Плита перекрытия;
- 3 - Лист ГВЛ S=10мм;
- 4 - Герметик силиконовый (промазывается м/у плитой перекрытия и листом ГВЛ);
- 5 - Подвесной потолок;
- 6 - Отсечка противопожарная (лист оцинкованный S=0,7мм);
- 7 - Короб противопожарный составной лист S=0,7мм (оцинкованный) с минераловатной плитой (80кг/м³, t=1000°С);
- 8 - Уголок стальной (оцинкованный) 30x30x15;
- 9 - МП-4007. Ригель;
- 10 - Стекло закаленное (S=6мм);
- 11 - Дюбель (шаг 250мм) для крепления противопожарной отсечки к плите перекрытия;
- 12 - Дюбель (шаг 250мм) для крепления противопожарной отсечки и листов ГВЛ к плите перекрытия;
- 13 - ВС 4,2x32 DIN 7982. Винт самонарезающий (шаг 250мм) для крепления листов ГКЛ и противопожарной отсечки к противопожарному коробу;
- 14 - ВС 4,2x32 DIN 7982. Винт самонарезающий (шаг 250мм) для крепления листов ГКЛ к ригелю;
- 15 - ВС4,2x19 DIN7981. Винт самонарезающий (шаг 250мм) для крепления ригеля и противопожарной отсечки к противопожарному коробу;
- 16 - ВС4,2x19 DIN7981. Винт самонарезающий (шаг 250мм) для крепления стального уголка и ригеля к противопожарному коробу ;
- 17 - ВС4,2x19 DIN7981. Винт самонарезающий (шаг 250мм) для крепления стального уголка к противопожарному коробу.



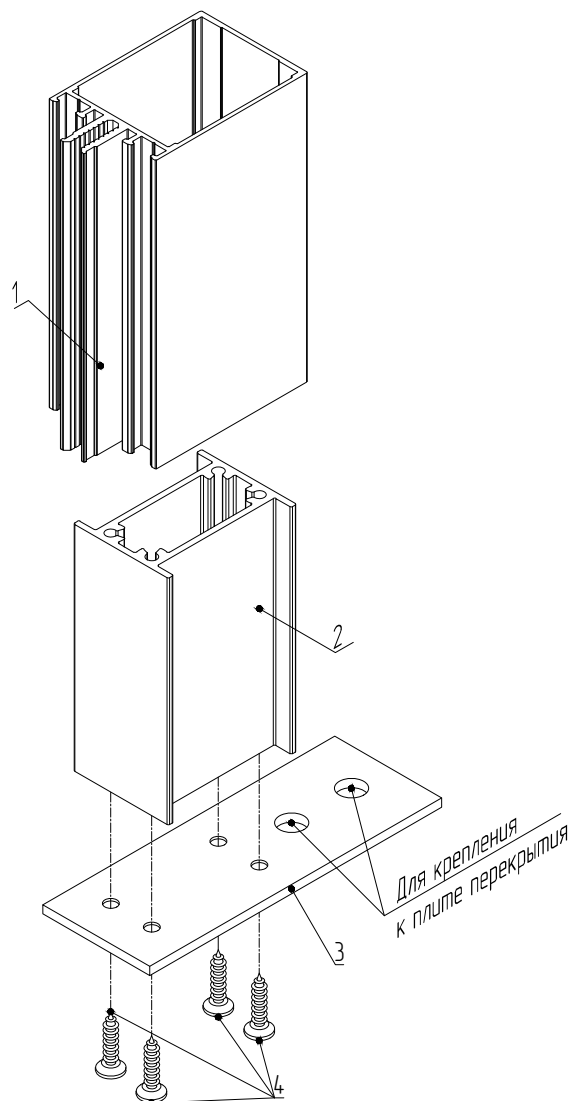
КРЕПЛЕНИЕ СТОЕК К ВЕРХНИМ/НИЖНИМ МОНТАЖНЫМ ПЛАСТИНАМ

Вариант со стойкой МП-4002

Узел типовой верхний



Узел типовой нижний



Условные обозначения:

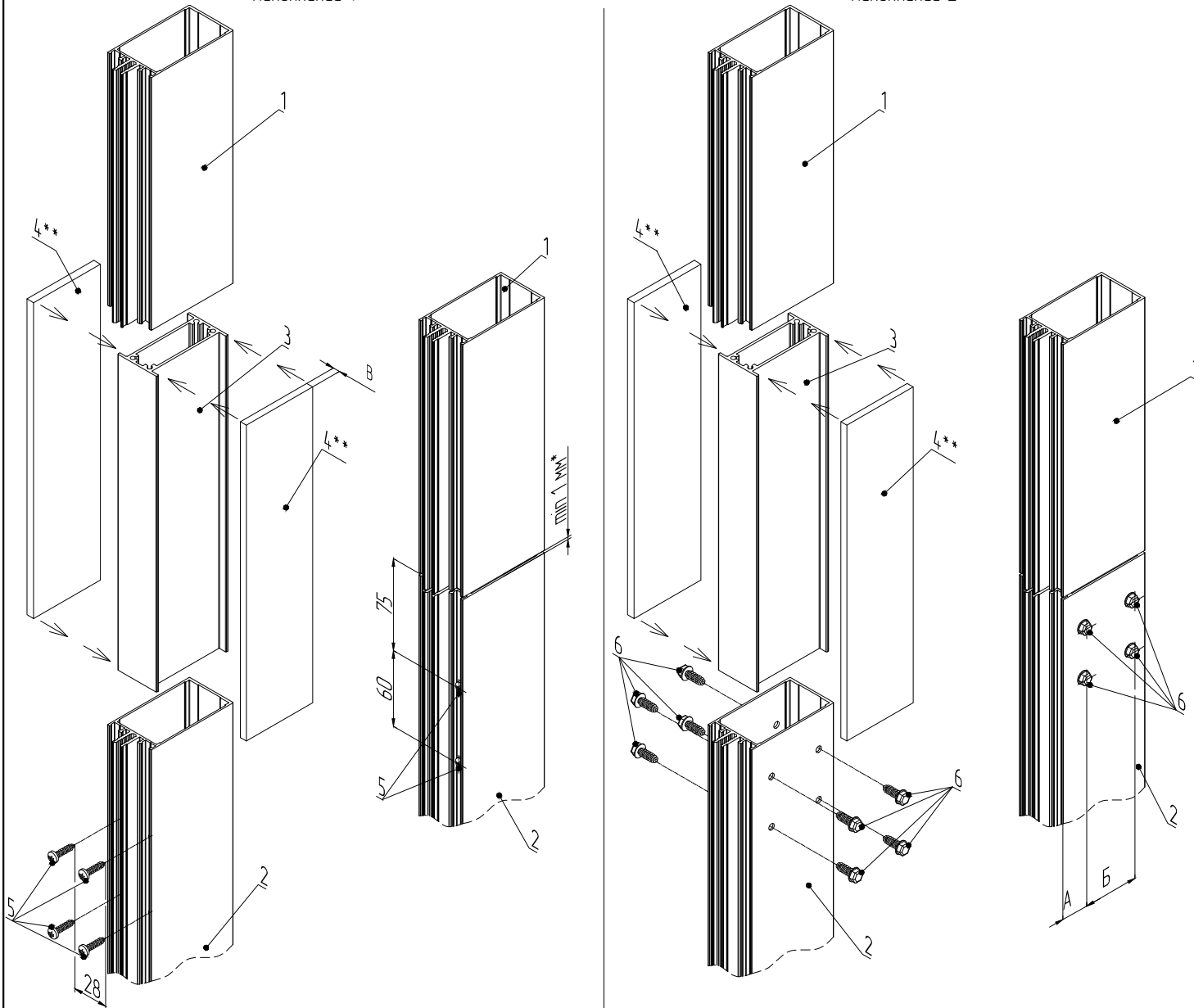
- 1 – МП-4002. Стойка
- 2 – МП-4052. Закладная (L=80 мм)
- 3 – МП-4072. Монтажная пластина
- 4 – ВС 4.2x19 DIN7982

Наименование закладной	Соединяемая стойка	Применяемая монтажная пластина
МП-4051	МП-4001	МП-4071
МП-4052	МП-4002	МП-4072
МП-4053	МП-4003	МП-4073
МП-4054	МП-4004	МП-4074
МП-4055	МП-4005, МП-4008	МП-4075
МП-4056	МП-4006, МП-4009	МП-4076
МП-4057	МП-4007	МП-4077

СОЕДИНЕНИЕ СТОЕК ПРИ НАВЕСНОМ КРЕПЛЕНИИ. МАСШТАБ СЕЧЕНИЙ 1:4
Подвижный узел крепления. Вариант со стойкой МП-4002

Исполнение 1

Исполнение 2

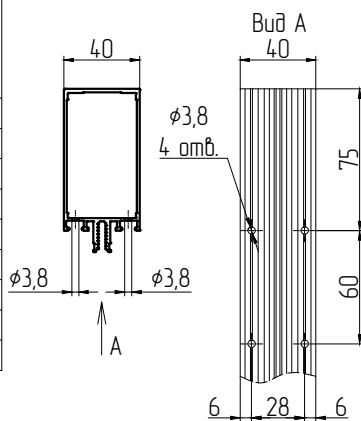


Условные обозначения:

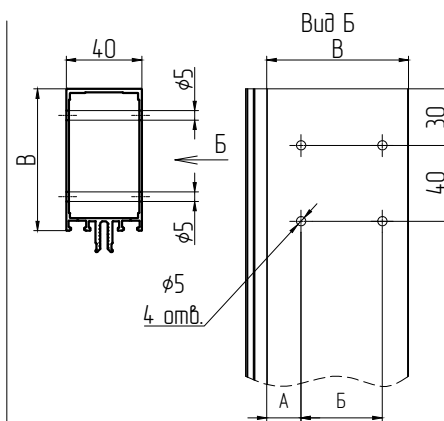
- 1 - МП-4002. Соединяемая стойка верхняя
- 2 - МП-4002. Соединяемая стойка нижняя
- 3 - МП-4052. Закладная (L=250 мм)
- 4 - Накладка (применяется для герметизации стыка при соединении стоек)
- 5 - ВС 4.2x19 DIN7982
- 6 - ВС 5.5x16 DIN7976 A2

Наименование стойки	Применяемая закладная	А, мм	Б, мм	В, мм	Габаритные размеры накладки (ДхШхВ), мм
МП-4001	МП-4051	18	12	43	250x29x6
МП-4002	МП-4052	18	26	57	250x43x6
МП-4003	МП-4053	18	43	75	250x61x6
МП-4004	МП-4054	18	61	93	250x78,7x6
МП-4005	МП-4055	18	68	100	250x85,7x6
МП-4006	МП-4056	18	77	109	250x94,7x6
МП-4007	МП-4057	18	85	117	250x102,7x6
МП-4008	МП-4055	46	68	128	250x85,7x6
МП-4009	МП-4056	46	77	138	250x94,7x6

Мех. обработка стойки подвижного узла крепления (Исполнение 1)
Соединяемая стойка нижняя



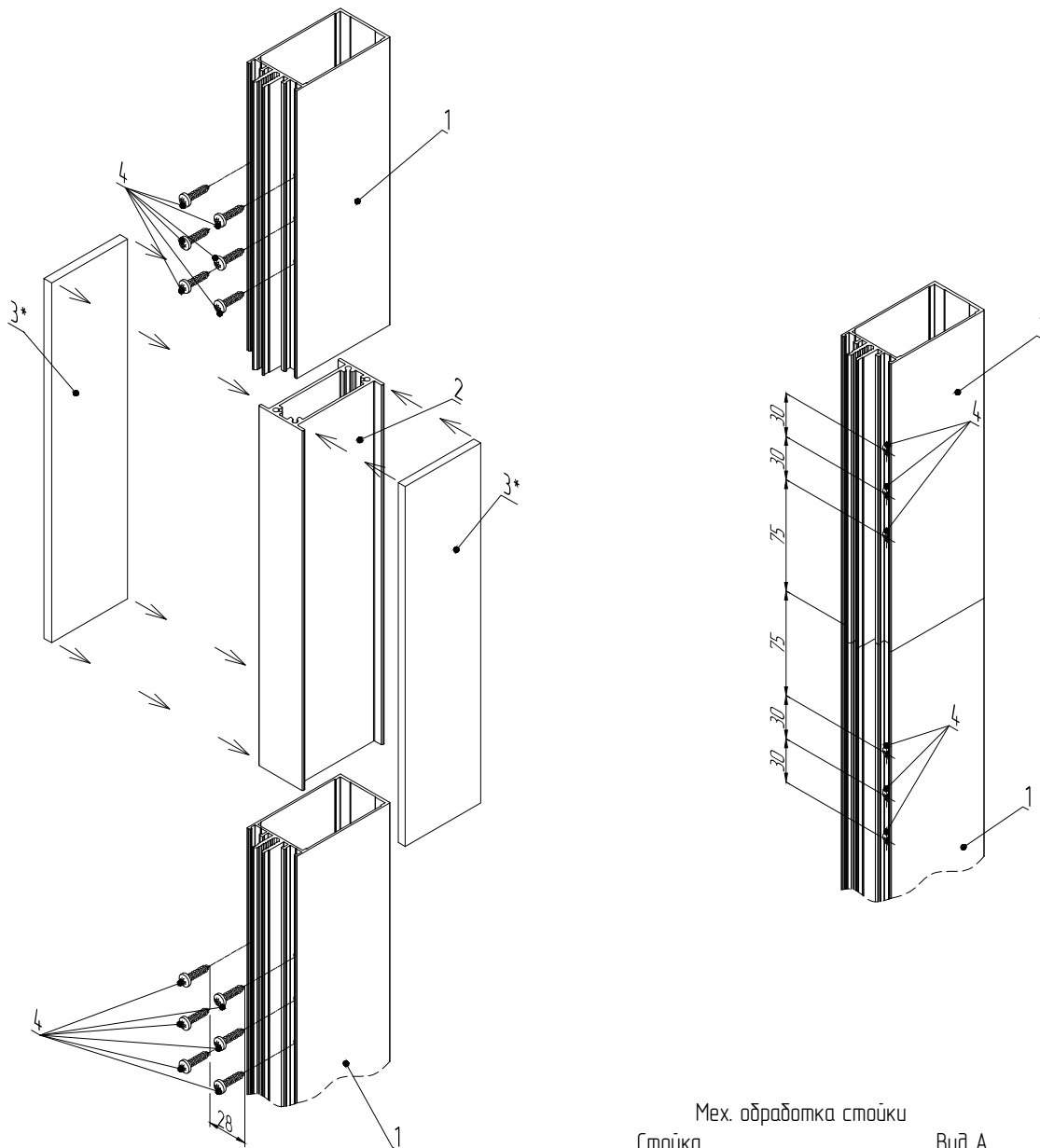
Мех. обработка стойки подвижного узла крепления (Исполнение 2)
Соединяемая стойка нижняя



*допускаемый зазор между стойками не менее 1 мм на 1 м длины стойки

**в качестве накладки используется алюминиевая шина либо шина из ГВЛ

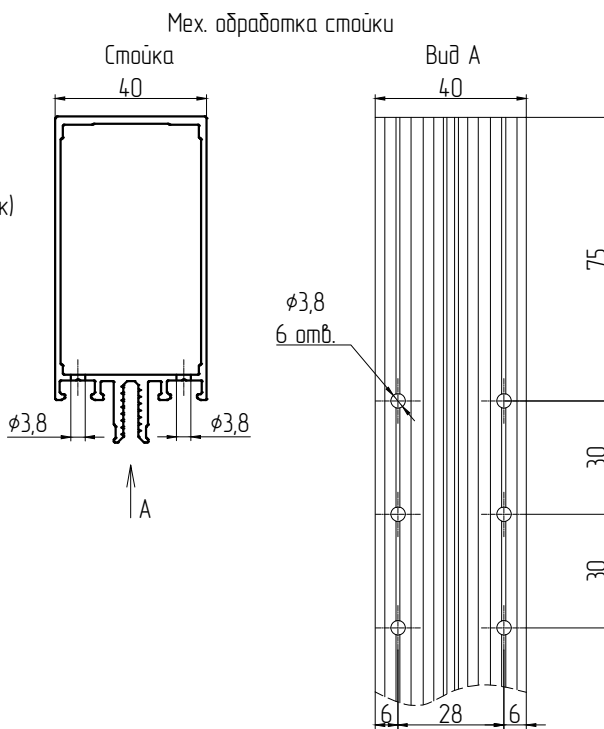
СОЕДИНЕНИЕ СТОЕК ПРИ НАВЕСНОМ КРЕПЛЕНИИ. МАСШТАБ СЕЧЕНИЙ 1:2
 Неподвижный узел крепления. Вариант со стойкой МП-4002
 Исполнение 1



Условные обозначения:

- 1 - МП-4002. Стойка
- 2 - МП-4052. Закладная (L=250 мм)
- 3 - Накладка (применяется для герметизации стыка при соединении стоек)
- 4 - ВС 4.2x19 DIN7982

Наименование стойки	Применяемая закладная	Габаритные размеры накладки (ДxШxВ), мм
МП-4001	МП-4051	250x29x6
МП-4002	МП-4052	250x43x6
МП-4003	МП-4053	250x61x6
МП-4004	МП-4054	250x78,7x6
МП-4005	МП-4055	250x85,7x6
МП-4006	МП-4056	250x94,7x6
МП-4007	МП-4057	250x102,7x6
МП-4008	МП-4055	250x85,7x6
МП-4009	МП-4056	250x94,7x6



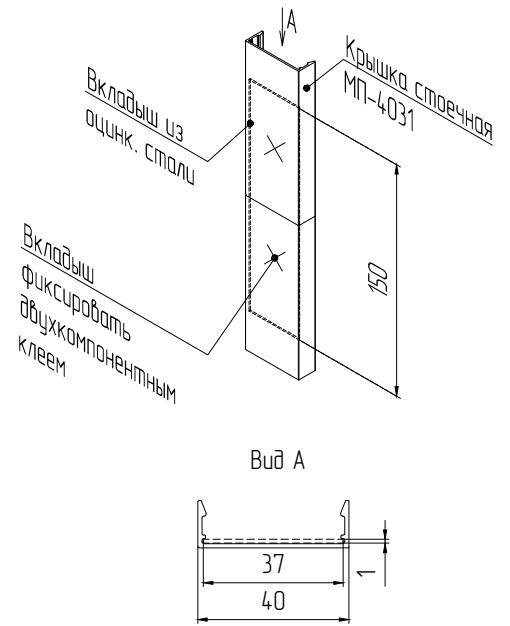
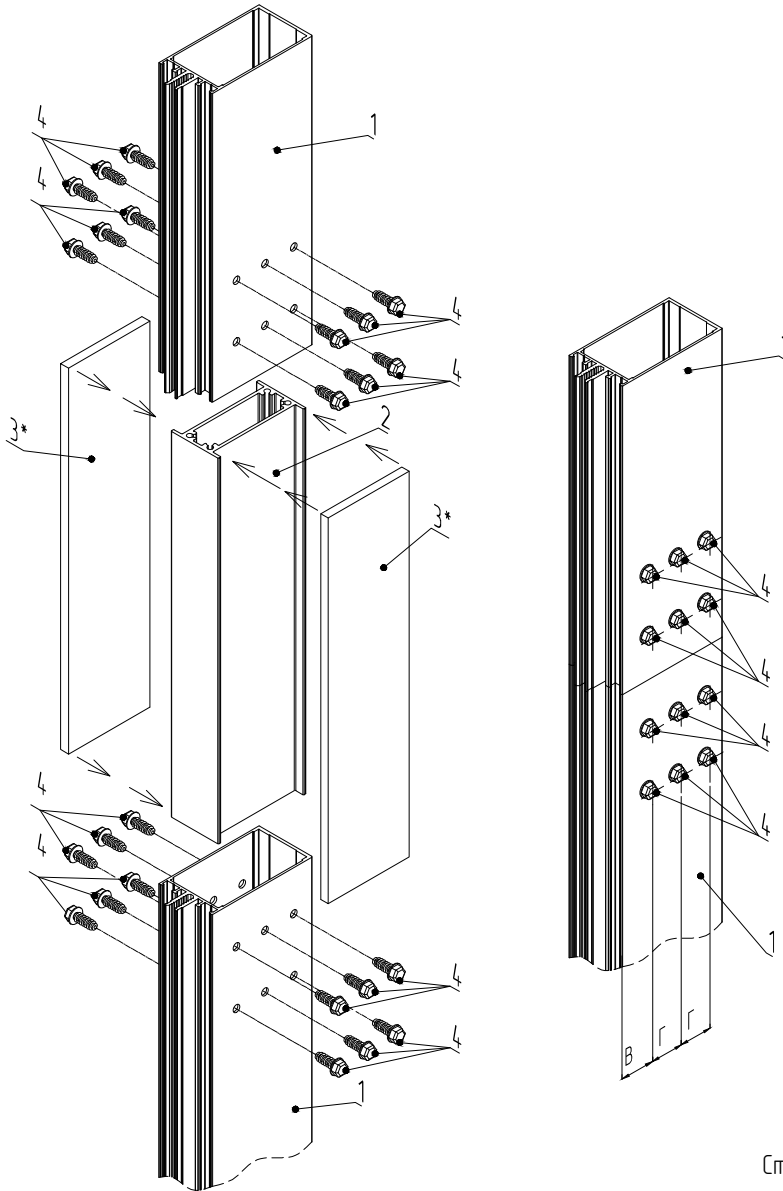
* в качестве накладки используется алюминиевая шина либо шина из ГВЛ

СОЕДИНЕНИЕ СТОЕК ПРИ НАВЕСНОМ КРЕПЛЕНИИ. МАСШТАБ СЕЧЕНИЙ 1:2

Неподвижный узел крепления. Вариант со стойкой МП-4002

Исполнение 2

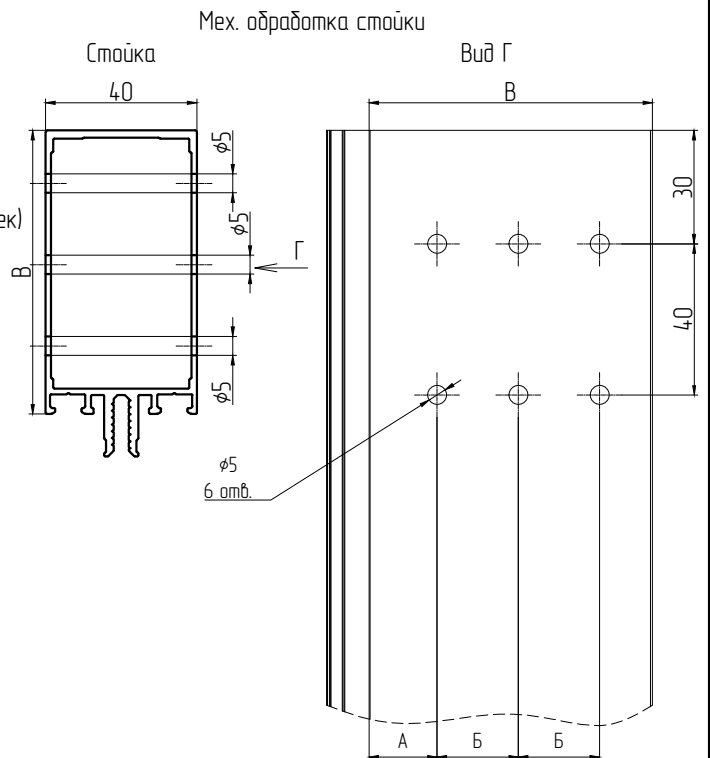
Установка вкладыша для герметизации стыка стоек



Условные обозначения:

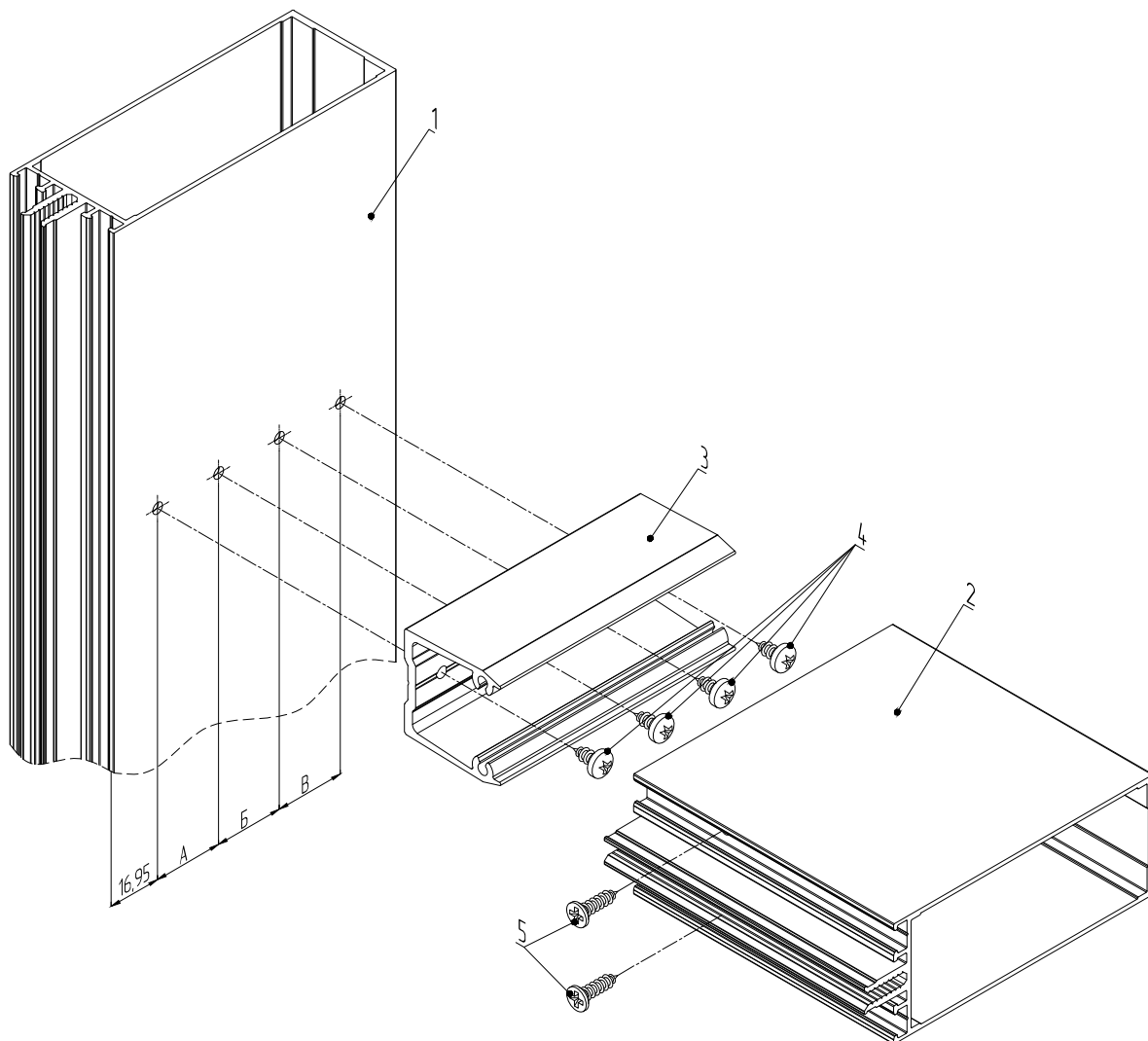
- 1 - МП-4002. Стойка
- 2 - МП-4052. Закладная (L=250 мм)
- 3 - Накладка (применяется для герметизации стыка при соединении стоек)
- 4 - ВС 5.5x16 DIN7976 A2

Наименование стойки	Применяемая закладная	А, мм	Б, мм	l, мм	Габаритные размеры накладки (ДхШхВ), мм
МП-4001	МП-4051	18	6	43	250x29x6
МП-4002	МП-4052	18	13	57	250x43x6
МП-4003	МП-4053	18	21,5	75	250x61x6
МП-4004	МП-4054	18	30,5	93	250x78,7x6
МП-4005	МП-4055	18	34	100	250x85,7x6
МП-4006	МП-4056	18	38,5	109	250x94,7x6
МП-4007	МП-4057	18	42,5	117	250x102,7x6
МП-4008	МП-4055	46	34	128	250x85,7x6
МП-4009	МП-4056	46	38,5	138	250x94,7x6



*в качестве накладки используется алюминиевая шина либо шина из ГВЛ

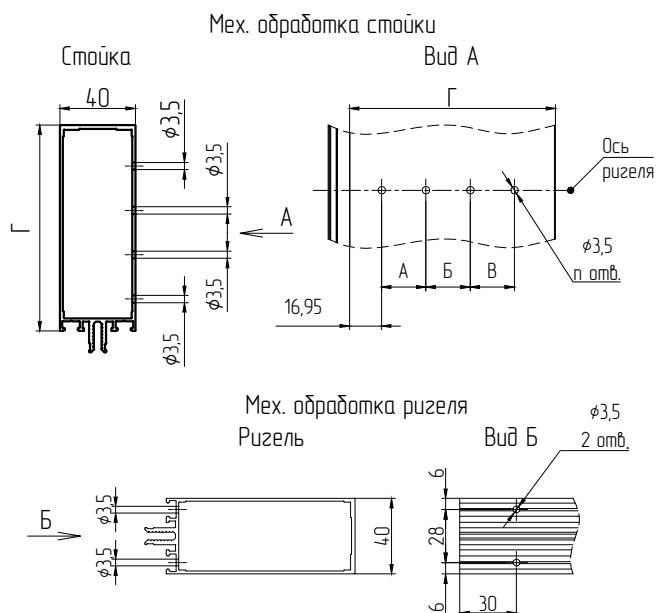
КРЕПЛЕНИЕ РИГЕЛЕЙ. МАСШТАБ СЕЧЕНИЙ 1:4
 Т-образное крепление ригеля к стойке. Вариант со стойкой МП-4005 и ригелем МП-4005



Условные обозначения:

- 1 – МП-4005. Стойка
- 2 – МП-4005. Ригель
- 3 – МП-4041. Закладная (L=90,3 мм)
- 4 – ВС 4.2x13 DIN7981 (См. раздел 3. "Применяемость профилей. Карта применяемости закладных")
- 5 – ВС 3.9x16 DIN7982

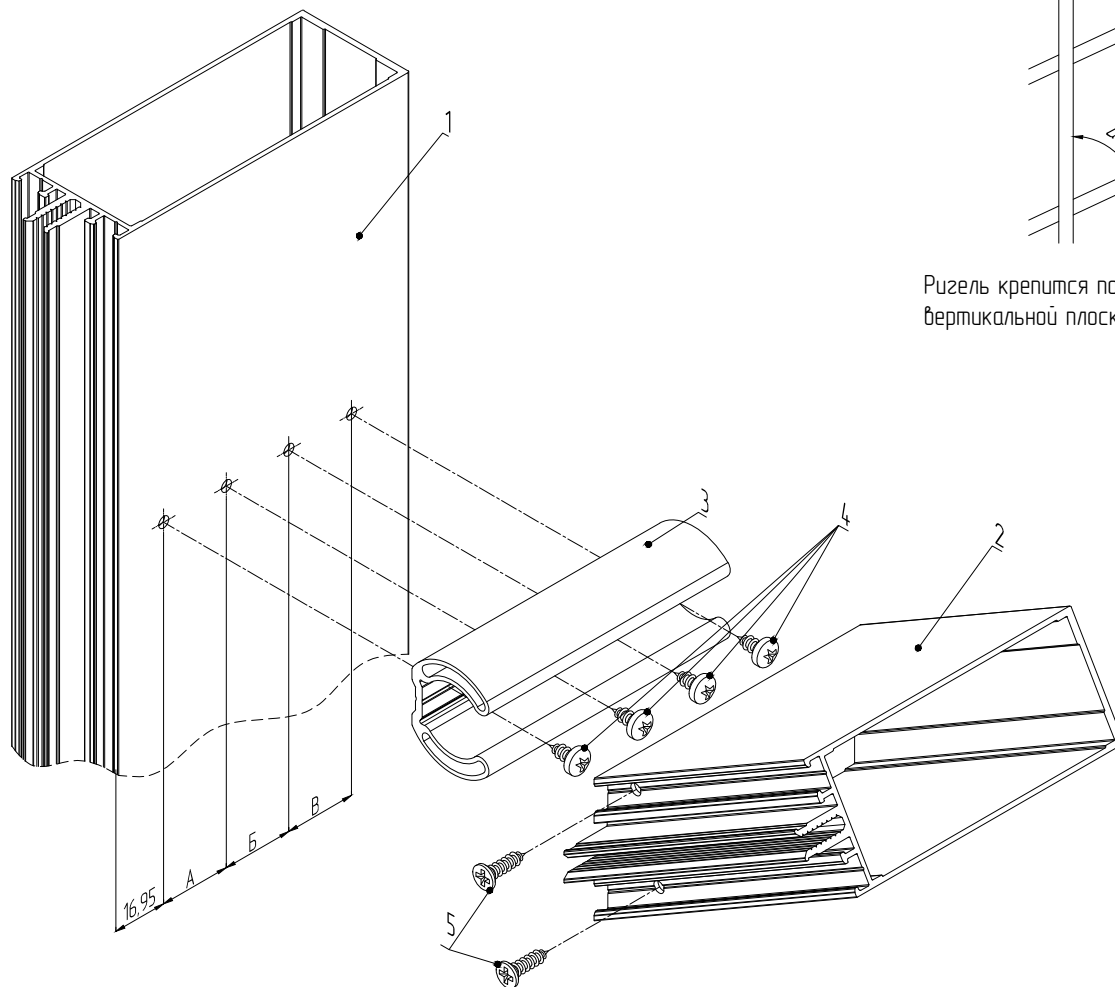
Наименование ригеля	Длина закладной МП-4041 L, мм	A мм	Б, мм	В, мм	Г, мм
МП-4001	34	15	-	-	43
МП-4002	48	15	15	-	57
МП-4003	65,6	15	30	-	75
МП-4004	83,3	15	50	-	93
МП-4005	90,3	15	30	30	100
МП-4006	99,3	15	30	35	109
МП-4007	107,3	15	40	35	117
МП-4008	118,3	20	40	40	128
МП-4009	127,8	20	45	45	138



КРЕПЛЕНИЕ РИГЕЛЕЙ. МАСШТАБ СЕЧЕНИЙ 1:4

T-образное крепление наклонного ригеля к стойке. Вариант со стойкой МП-4005 и ригелем МП-4005

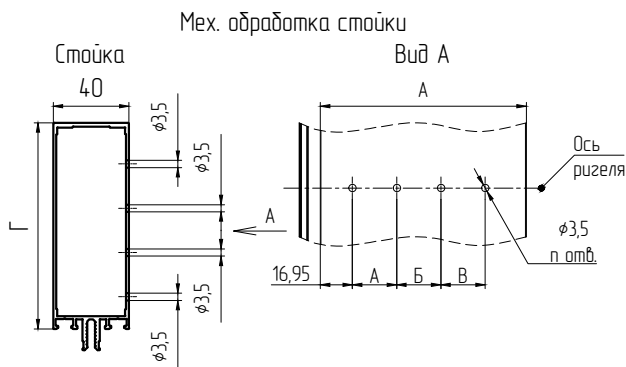
Крепление ригеля в вертикальной плоскости



Ригель крепится под углом α (30...150°) в вертикальной плоскости

- 1 – Стойка
- 2 – Ригель
- 3 – Закладная МП-4042
- 4 – ВС 4.2x13 DIN7981 См. раздел 3. "Применяемость профилей. Карта применяемости закладных")
- 5 – ВС 3.9x16 DIN7982

Наименование ригеля	Длина закладной МП-4042 L, мм	A, мм	Б, мм	В, мм	Г, мм
МП-4001	34	15	-	-	43
МП-4002	48	15	15	-	57
МП-4003	65,6	15	30	-	75
МП-4004	83,3	15	50	-	93
МП-4005	90,3	15	30	30	100
МП-4006	99,3	15	30	35	109
МП-4007	107,3	15	40	35	117
МП-4008	118,3	20	40	40	128
МП-4009	127,8	20	45	45	138

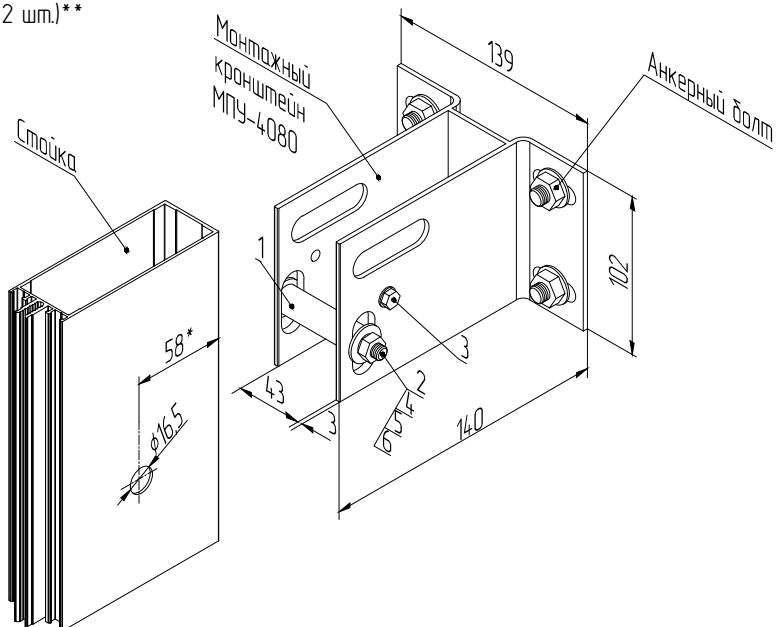


УЗЛЫ КРЕПЛЕНИЯ ДЛЯ НАВЕСНОГО ОСТЕКЛЕНИЯ

Подвижный узел крепления

Условные обозначения:

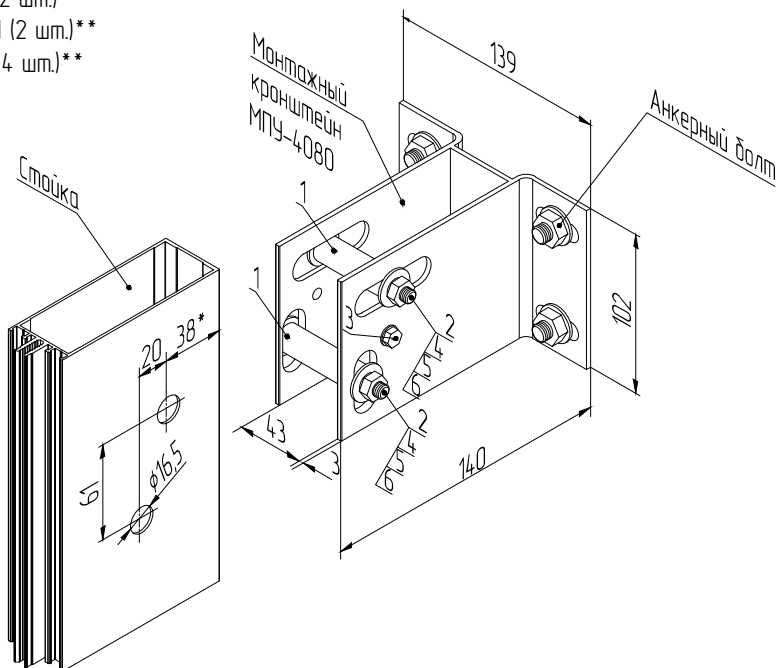
- 1 – МП-5051 L=46 мм. Втулка (1 шт.)**
- 2 – Болт М8х65.56.019 ГОСТ 7805-70 МП (1 шт.)**
- 3 – ВС 5,5х19 DIN 7976 A2. Винт самонарезающий (для временной фиксации) (1 шт.)**
- 4 – Гайка М8.6.019 ГОСТ 5915-70 МП (1 шт.)**
- 5 – Шайба 8.65Г.019 ГОСТ 6402-70 МП (1 шт.)**
- 6 – Шайба 8.01.019 ГОСТ 6958-78 МП (2 шт.)**



Неподвижный узел крепления

Условные обозначения:

- 1 – МП-5051 L=46 мм. Втулка (2 шт.)**
- 2 – Болт М8х65.56.019 ГОСТ 7805-70 МП (2 шт.)**
- 3 – ВС 5,5х19 DIN 7976 A2. Винт самонарезающий (для временной фиксации) (1 шт.)**
- 4 – Гайка М8.6.019 ГОСТ 5915-70 МП (2 шт.)**
- 5 – Шайба 8.65Г.019 ГОСТ 6402-70 МП (2 шт.)**
- 6 – Шайба 8.01.019 ГОСТ 6958-78 МП (4 шт.)**



Примечание:

Стальные кронштейны крепления оцинкованы.

*Размеры являются рекомендованными и выбираются в зависимости от вылета "витража" относительно плит перекрытия.

**Не поставляются со стальным навесным кронштейном МПУ-4080.

ВАРИАНТЫ ЗАПОЛНЕНИЙ. МАСШТАБ СЕЧЕНИЙ 1:1

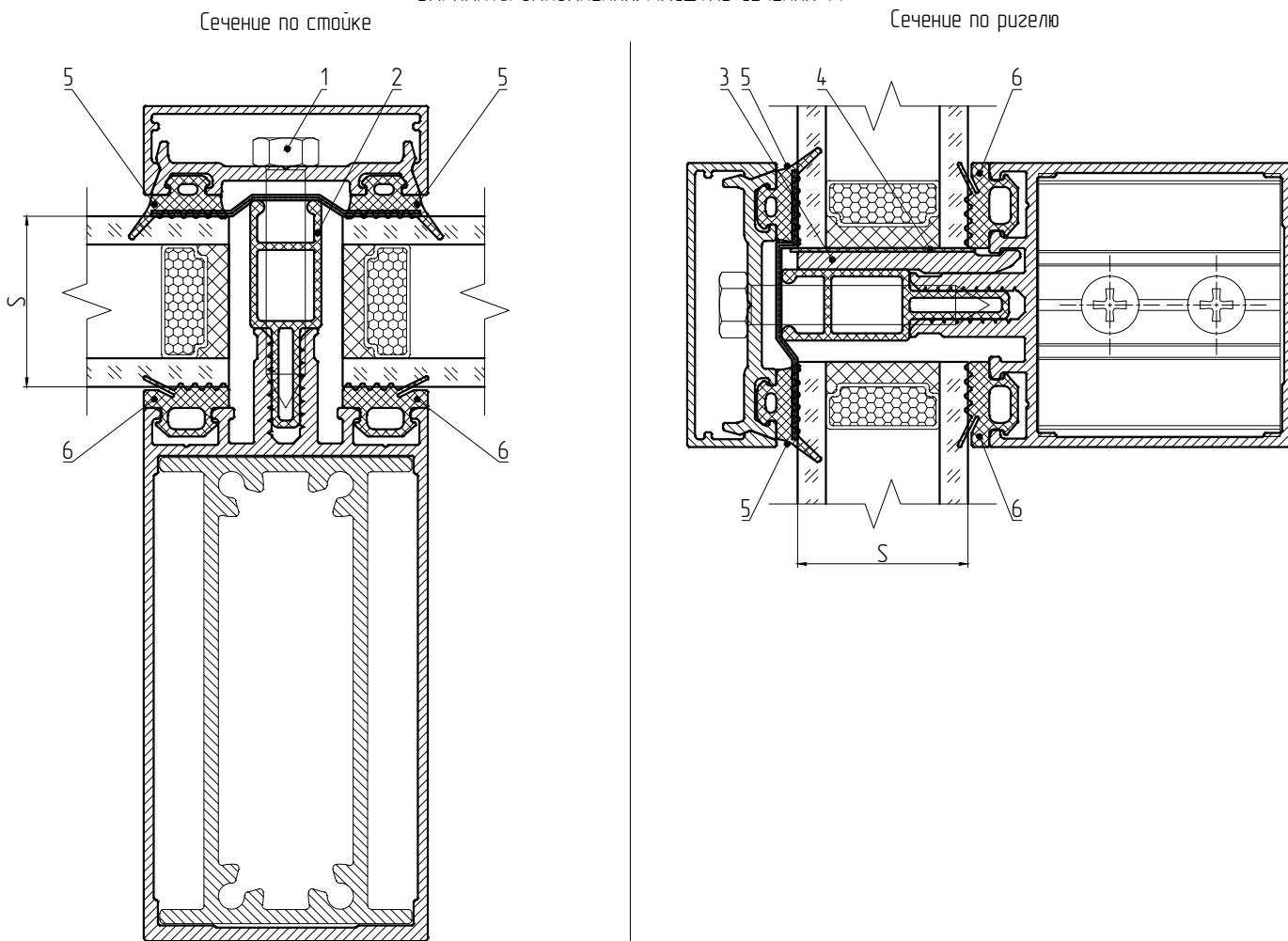
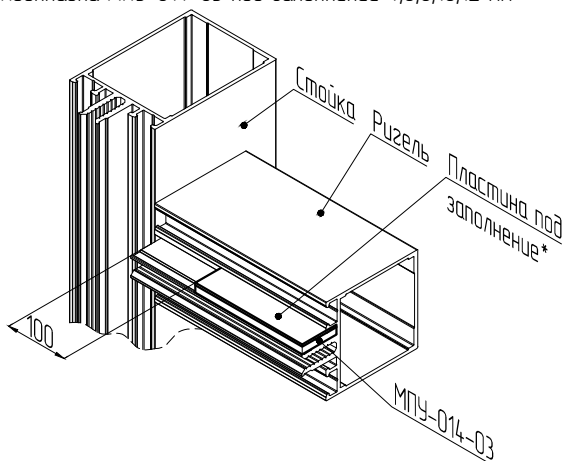


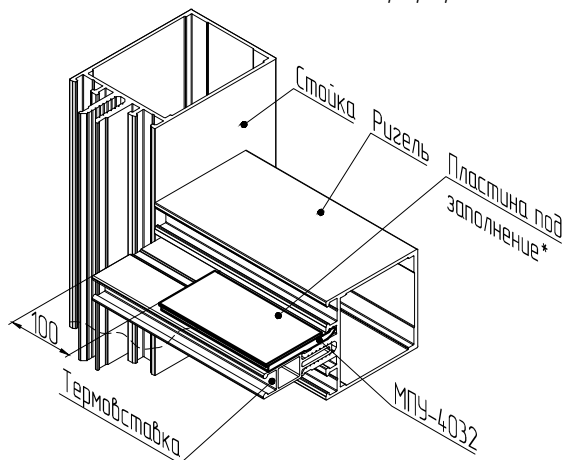
Таблица остекления

Толщина заполнения S, мм	Винт самонарезающий с шестигранной головкой	Применяемая термовставка	Подкладка под заполнение	Пластина под заполнение	Уплотнитель заполнений наружный	Уплотнитель заполнений внутренний
	1					
4	BC 5.5x16 DIN7976 A2	-	МПУ-014-04	МПУ-014, МПУ-014-01	МПУ-4001	МПУ-6001
6	BC 5.5x19 DIN7976 A2	-	МПУ-014-04	МПУ-014, МПУ-014-01		
8		-	МПУ-014-04	МПУ-014, МПУ-014-01		
10		-	МПУ-014-04	МПУ-014, МПУ-014-01		
12	BC 5.5x25 DIN7976 A2	-	МПУ-014-04	МПУ-014, МПУ-014-01		
20	BC 5.5x32 DIN7976 A2	-	МП-4032	МПУ-012, МПУ-012-01		
22		-	МП-4032	МПУ-012, МПУ-012-01		
24		МПУ-4091	МП-4032	МПУ-012, МПУ-012-01		
26		МПУ-4091	МП-4032	МПУ-013, МПУ-013-01		
28	BC 5.5x38 DIN7976 A2	МПУ-4091	МП-4033	МПУ-013, МПУ-013-01		
30		МПУ-4091	МП-4033	МПУ-013, МПУ-013-01		
32		МПУ-4092	МП-4033	МПУ-013, МПУ-013-01		
34		МПУ-4092	МП-4033	Пластина 42x1x100		
36	BC 5.5x50 DIN7976 A2	МПУ-4092	МП-4033	Пластина 42x1x100		
38		МПУ-4092	МП-4033	Пластина 42x1x100		
40		МПУ-4092	МП-4034	Пластина 42x1x100		
42	BC 5.5x55 DIN7976 A2	МПУ-4092	МП-4034	Пластина 42x1x100		
44		BC 5.5x60 DIN7976 A2	МПУ-4092	МП-4034	Пластина 42x1x100	

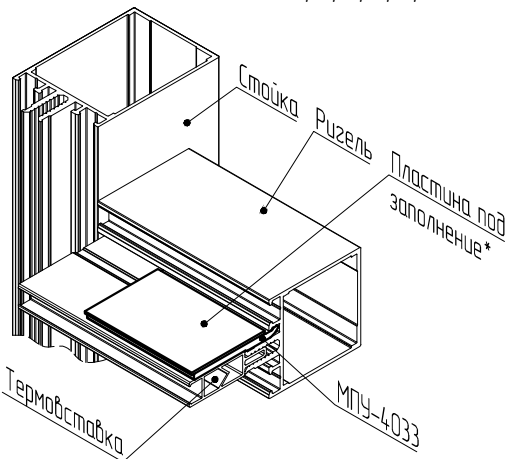
УСТАНОВКА ПЛАСТИН И ПОДКЛАДОК ПОД ЗАПОЛНЕНИЕ
Подкладка МПУ-014-03 под заполнение 4,6,8,10,12 мм



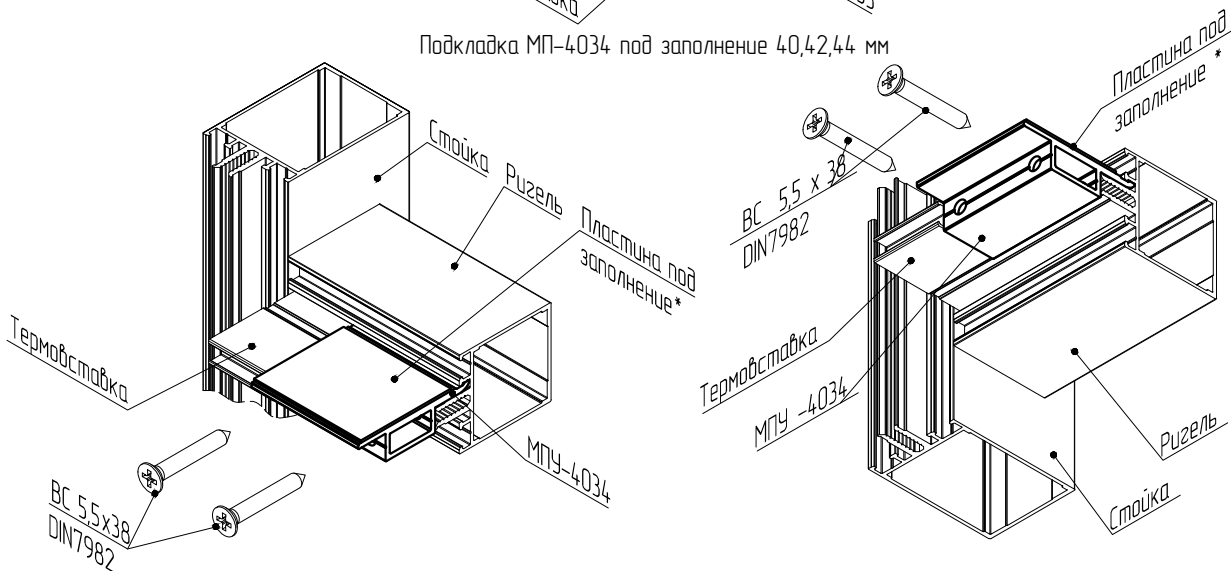
Подкладка МП-4032 под заполнение 20,22,24,26 мм



Подкладка МП-4033 под заполнение 28,30,32,34,36,38 мм

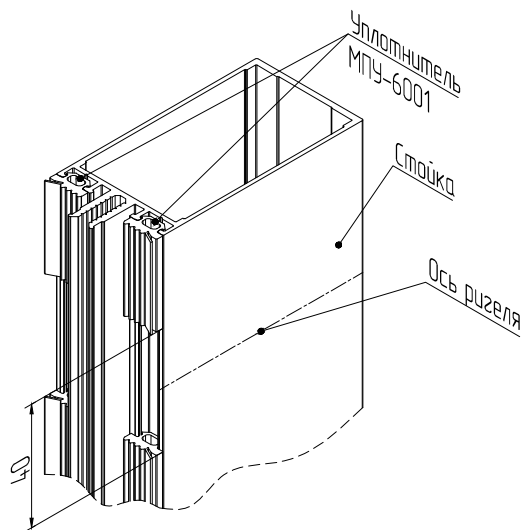


Подкладка МП-4034 под заполнение 40,42,44 мм

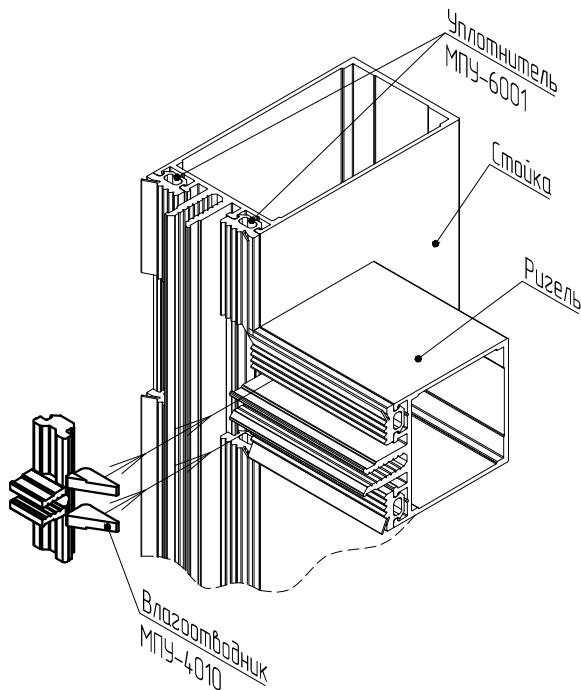


УСТАНОВКА ВЛАГООТВОДНИКА МПУ-4010

Шаг 1. Порезка уплотнителя МПУ-6001 в местах установки
 влагоотводника



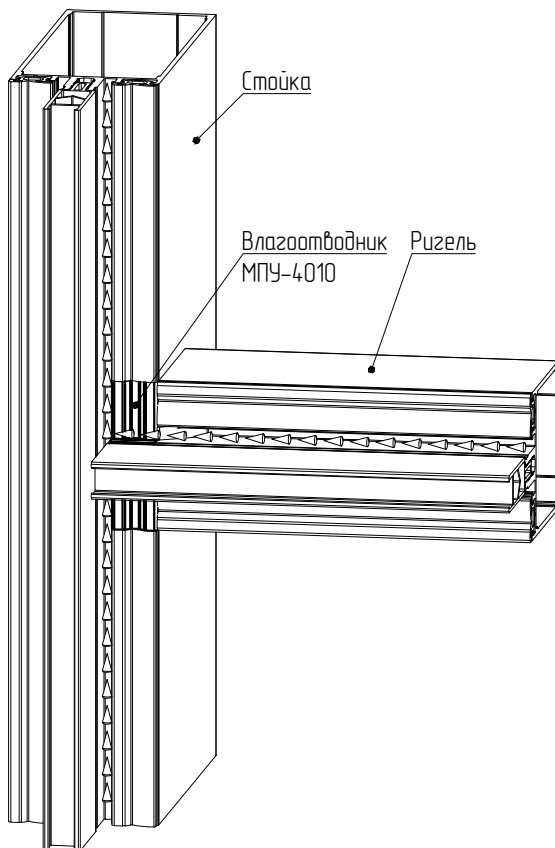
Шаг 2. Установка влагоотводника на ригеле



ПРИМЕЧАНИЕ: Паз ригеля куда устанавливается влагоотводник МПУ-4010 необходимо промазать полиуретановым герметиком



ОДНОУРОВНЕВЫЙ ОТВОД ВЛАГИ



УСТАНОВКА КАПЕЛЬНИКА МПУ-4011

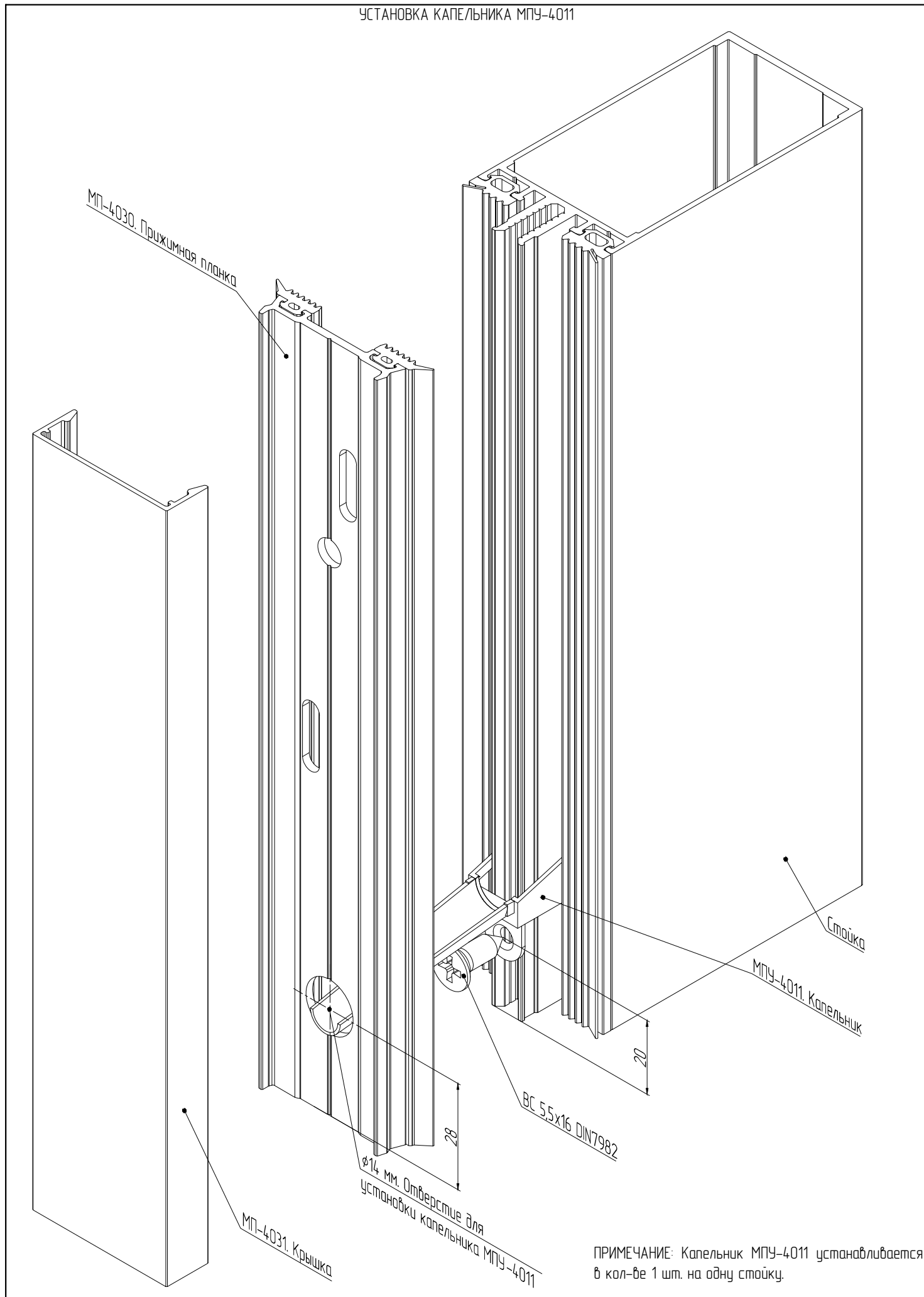
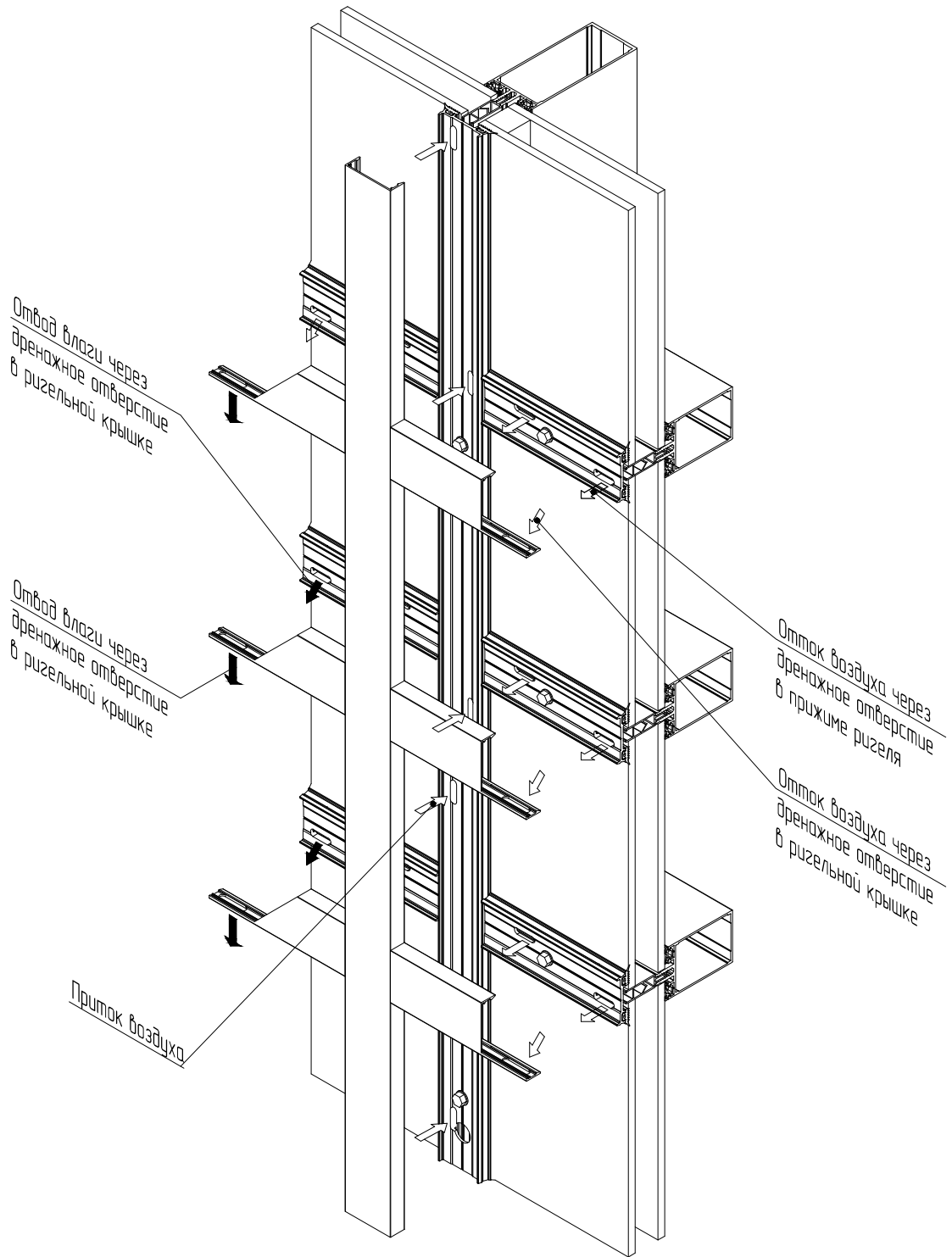
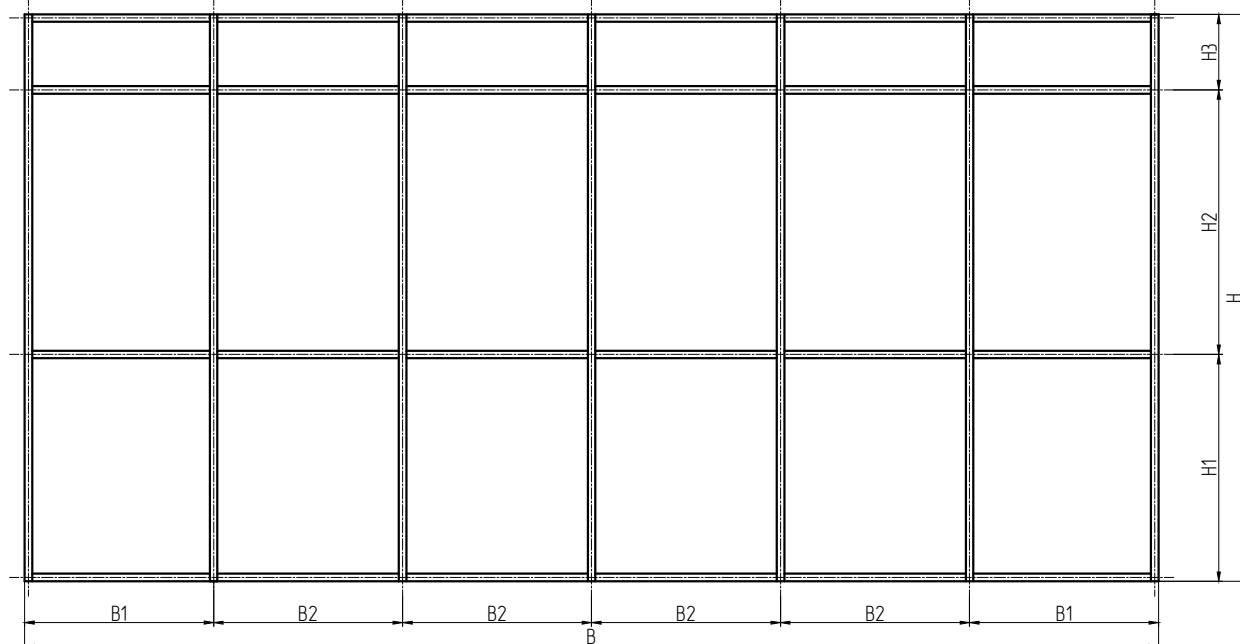


СХЕМА ВЕНТИЛЯЦИИ И ОТВОДА ВЛАГИ



РАСЧЕТ ВИТРАЖА

Пример расчета витража габаритами 6000x3000 мм (ВxН). Вариант со стойками МП-4008, с ригелями МП-4002 и заполнением 32 мм



Условные обозначения:

Н – высота конструкции;

Н1 – расстояние от края нижнего ригеля до оси среднего ригеля;

Н2 – расстояние от оси до оси средних ригелей;

Н3 – расстояние от оси среднего ригеля до края верхнего ригеля;

В – ширина конструкции;

В1 – расстояние от края боковой стойки до оси средней стойки;

В2 – расстояние от оси до оси средних стоек.

Спецификация алюминиевых профилей			
Наименование	Описание	Длина, мм	Кол-во
МП-4008	Стойка	Н	7
МП-4002	Ригель	В1-60	8
	Ригель	В2-40	16
МП-4030	Прижимная планка стоечная	Н	7
	Прижимная планка ригельная	В1-64	8
	Прижимная планка ригельная	В2-44	16
МП-4031	Крышка стоечная	Н	7
	Крышка ригельная	В1-60	8
	Крышка ригельная	В2-40	16
Уголок 30x15x1,5-МП	Уголок вертикальный	Н	2
	Уголок горизонтальный	В1-36	2
	Уголок горизонтальный	В2-16	4
МП-Уголок 20x20x1,5-DIN(C)	Уголок вертикальный	Н	2
	Уголок горизонтальный	В1-60	4
	Уголок горизонтальный	В2-40	8

ТАБЛИЦА РАСКРОЯ ЗАПОЛНЕНИЯ		
Высота, мм	Ширина, мм	Кол-во
Н1-36	В1-36	2
Н2-16	В1-36	2
Н3-36	В1-36	2
Н1-36	В2-16	4
Н2-16	В2-16	4
Н3-36	В2-16	4

Спецификация комплектующих			
Наименование	Описание	Длина, мм	Кол-во
МП-4033 L=100 мм	Подкладка под заполнение 32 мм	-	36
МП-4041 L=48 мм	Закладная для Т-образного соединения	-	48
МП-4055 L=80 мм	Закладная для стойки	-	14
МПУ-032-33	Дистанционная вставка вертикальная	Н	2
	Дистанционная вставка горизонтальная	В1-60	4
	Дистанционная вставка горизонтальная	В2-40	8
МПУ-4092	Термовставка вертикальная	Н	7
	Термовставка горизонтальная	В1-36	8
	Термовставка горизонтальная	В2-16	16
МПУ-4001	Уплотнитель для заполнения наружный	Нx14+(В1-64)x16+(В2-44)x32	1
МПУ-6001	Уплотнитель для заполнения внутренний	Нx12+(В1-64)x12+(В2-44)x24	1
МПУ-013	Пластина под заполнение 32 мм	-	36
МПУ-4075	Пластина монтажная	-	14
BC3,9x16 DIN7982	Винт самонарезающий	-	96
BC4,2x9,5 DIN7981	Винт самонарезающий	-	144
BC4,2x19 DIN7981	Винт самонарезающий	-	86
BC4,2x19 DIN7982	Винт самонарезающий	-	56
BC5,5x45 DIN7976 A2	Винт самонарезающий	-	211
/М (л.) 35x1 мм	Лента джутовая джутовая	Нx7+(В1-64)x8+(В2-44)x16	1
/М (л.) 250x1 мм	Лента джутовая	Нx2+(В1-64)x4+(В2-44)x8	1

СЕРТИФИКАТ СООТВЕТСТВИЯ ТРЕБОВАНИЯМ ГОСТ Р 53308-2009



СИСТЕМА ДОБРОВОЛЬНОЙ СЕРТИФИКАЦИИ НСОПБ
регистрационный № РОСС RU.M704.04ЮАБО
www.nsoпb.pф, e-mail:nsoпb@nsoph.ru

СЕРТИФИКАТ СООТВЕТСТВИЯ

№ НСОПБ.RU.ЭО.ПР150.Н.01509
(номер сертификата соответствия)

030870
(учетный номер бланка)

ЗАЯВИТЕЛЬ
(наименование и местонахождение заявителя)

Акционерное общество "ТАТПРОФ" (АО "ТАТПРОФ").
Адрес: 423800, РОССИЯ, Республика Татарстан, город Набережные Челны,
улица Профильная, дом 53. ОГРН: 1021602012574. Телефон: 88552778580.
Факс: 88552778580. Электронная почта: 116@tatprof.ru.

ИЗГОТОВИТЕЛЬ
(наименование и местонахождение изготовителя продукции)

Акционерное общество "ТАТПРОФ" (АО "ТАТПРОФ").
Адрес: 423800, РОССИЯ, Республика Татарстан, город Набережные Челны,
улица Профильная, дом 53. ОГРН: 1021602012574. Телефон: 88552778580.
Факс: 88552778580. Электронная почта: 116@tatprof.ru.

ОРГАН ПО СЕРТИФИКАЦИИ
(наименование и местонахождение органа по сертификации, выдвшего сертификат соответствия)

ОС ООО "Альфа "Пожарная Безопасность", Россия, 301760, Тульская область, г.
Донской, ул. Горноспасательная, д. 1А, тел./факс: 84952801686.
ОГРН: 1107154016166. Свидетельство об уполномочивании № НСОПБ
ЮАБО.RU.ЭО.ПР.150 от 07.06.2018 г.

ПОДТВЕРЖДАЕТ, ЧТО ПРОДУКЦИЯ

(информация о сертифицированной продукции, позволяющая провести идентификацию)

Конструкция противопожарная светопрозрачная наружная (витраж) серии МП-40, выпускаемая по ТУ 25.11.23-004-42126070-2020 (См. Приложение – бланк № 005737). Серийный выпуск

СООТВЕТСТВУЕТ ТРЕБОВАНИЯМ

(наименование национальных стандартов, стандартов организаций, сводов правил, условий договоров, на соответствие требованиям которых проводилась сертификация)

ГОСТ Р 53308-2009
См. Приложение – бланк № 005737.

код ОК 034 (ОКПД 2)
25.11.23.120
код ТН ВЭД России

ПРОВЕДЕННЫЕ ИССЛЕДОВАНИЯ (ИСПЫТАНИЯ) И ИЗМЕРЕНИЯ

Протокол сертификационных испытаний № 11-С-20 от 27.01.2020 г.
ИЛ ООО "Альфа "Пожарная Безопасность", Свидетельство об уполномочивании № НСОПБ ЮАБО.RU.ЭО.ПР.150 от 07.06.2018 г.

ПРЕДСТАВЛЕННЫЕ ДОКУМЕНТЫ

(документы, представленные заявителем в орган по сертификации в качестве доказательств соответствия продукции)

Сертификат соответствия системы менеджмента качества ГОСТ Р ИСО 9001-2015 (ISO 9001:2015) № МСК.ОС1.Б02930 от 20.06.2019 г.

СРОК ДЕЙСТВИЯ СЕРТИФИКАТА СООТВЕТСТВИЯ с 30.01.2020 по 29.01.2025



Руководитель
(заместитель руководителя)
органа по сертификации
(подпись, инициалы, фамилия)
Эксперт (эксперты)
(подпись, инициалы, фамилия)

А.А. Гомзов

А.А. Коншин

СЕРТИФИКАТ СООТВЕТСТВИЯ ТРЕБОВАНИЯМ ГОСТ Р 53308-2009



СИСТЕМА ДОБРОВОЛЬНОЙ СЕРТИФИКАЦИИ НСОПБ
регистрационный № РОСС RU.M704.04ЮАБ0
приложение
К СЕРТИФИКАТУ СООТВЕТСТВИЯ

№ НСОПБ.RU.ЭО.ПР150.Н.01509
(номер сертификата соответствия)

005737
(учетный номер бланка)

Наименование, тип, марки, модели однородной продукции, составные части изделия или комплекса	Наименование национального стандарта или свода правил	Предел огнестойкости строительной конструкции
Конструкция противопожарная светопрозрачная наружная (витраж) серии МП-40, изготовленная из алюминиевых профилей системы "СОКОЛ" (ГОСТ 22233-2018) фасадной серии МП-40, со светопрозрачным заполнением более 25% (остекление – стекло закаленное огнестойкое торговой марки Ругоране 100 номинальной толщиной 8 мм (СТО 11765852-11-2012) в составе однокамерного стеклопакета (8Ругоране 100-14-6М1) общей толщиной 28 мм, выпускаемая по ТУ 25.11.23-004-42126070-2020.	ГОСТ Р 53308-2009 "Конструкции строительные. Светопрозрачные ограждающие конструкции и заполнения проемов. Метод испытаний на огнестойкость".	E15



Руководитель
(заместитель руководителя)
органа по сертификации

(подпись, инициалы, фамилия)

Эксперт (эксперты)

(подпись, инициалы, фамилия)

А.А. Гомзов

А.А. Коншин



Основные параметры, которые учитывались при разработке серии МП-40 строительной системы СОКОЛ – это низкая себестоимость готовой продукции, простота и удобство изготовления и монтажа, а так же опыт ведущих российских и зарубежных компаний в сфере производства светопрозрачных алюминиевых конструкций. Изготовление материалов, конструкций и технологий полностью соответствуют российским стандартам качества.

Серия МП-40 обеспечена необходимыми сертификатами и полной технической документацией, необходимой для сдачи объекта в эксплуатацию.





СОКОЛ



+7 (8552) 44-99-90



www.sistema-sokol.ru



sales2@sistema-sokol.ru